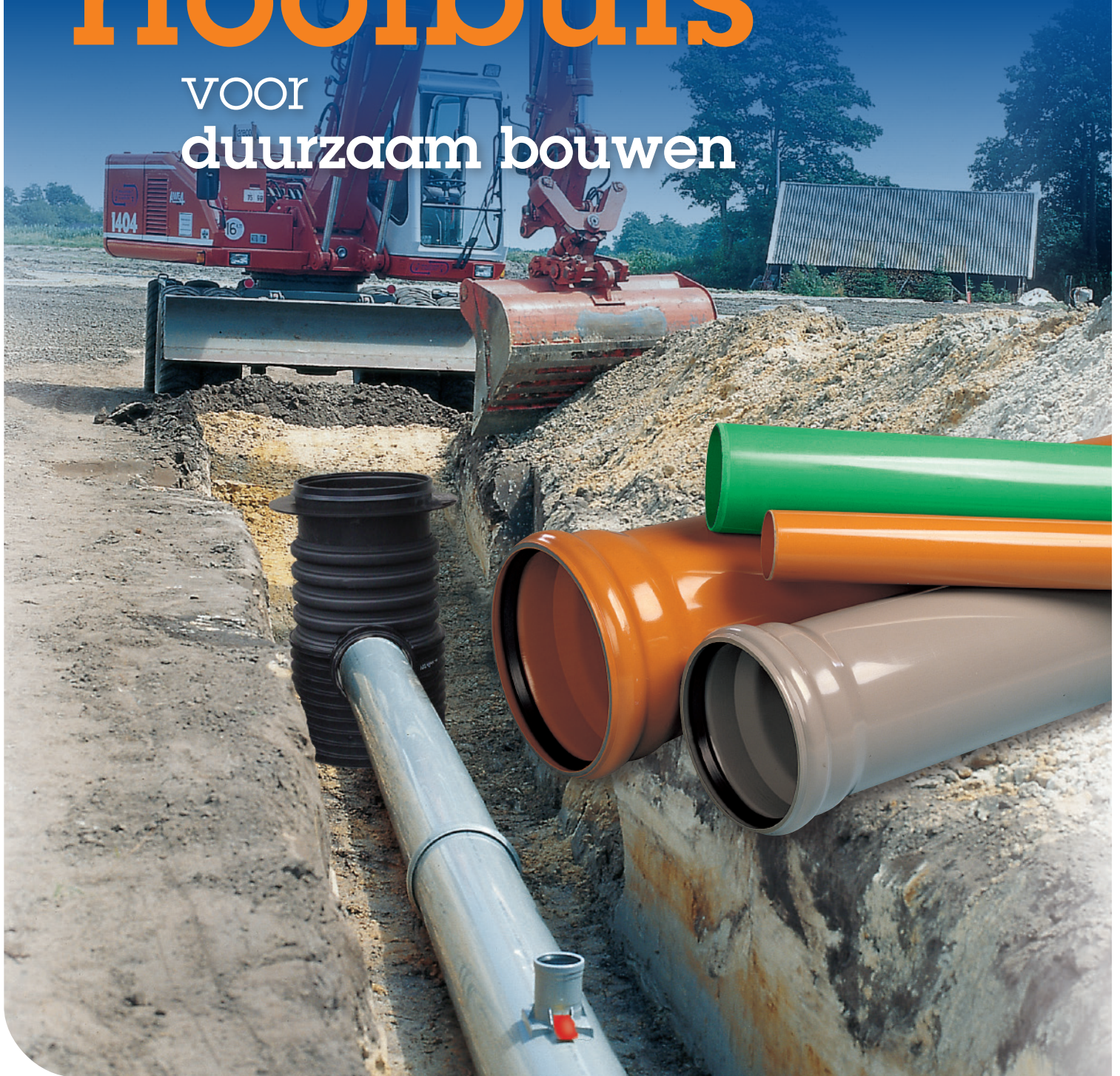


Wavin Ultra-3

de rioolbuis

VOOR
duurzaam bouwen



Mexichem.
Building & Infrastructure



CONNECT TO BETTER

Wavin Ultra-3

de rioolbuis voor duurzaam bouwen

Eigenschappen en voordelen

- De Wavin Ultra-3 buis is volledig recyclebaar
- Tussenlaag bestaat uit gerecycled PVC
- Gegarandeerd 100% waterdicht (vloeistofdichtheidsklasse A), zie Cur51
- Brede chemische resistentie
- Verwachte levensduur van 100 jaar
- Onderscheidende kleuren voor DWA, RWA en schoon hemelwater
- KOMO KEUR volgens BRL 2023

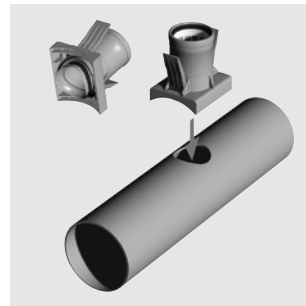
Knevelinlaat, eigenschappen en voordelen

- Snelle manonafhankelijke montage
- Zeer betrouwbare, drievoudige afdichting
- Voorzien van een zettingsconstructie voor zettingen tot 35 mm
- KOMO volgens BRL 2022

Boorstandaard, eigenschappen en voordelen:

- Zorgt voor een rond gat
- Extra zekerheid bij de afdichting
- Snellere montage
- Ontlast armen en polsen
- Beschermt de boor
- Minder slijtage van de boor

Diam.	Buis		Buis met aangevormde mof	
	SN4	SN8	SN4	SN8
Ø 110	X			
Ø 125	X	X		
Ø 160	X	X		
Ø 200	X	X		
Ø 250			X	X
Ø 315			X	X
Ø 400			X	X
Ø 500			X	X
Ø 630			X	X



De Wavin Ultra-3 buis is toe te passen i.c.m.:

- Tegra Inspectieputten
- Save Kolken

Bestek teksten

Wavin Ultra-3 buis

Drie laags buis met tussenlaag van geschuimd, gerecycled PVC. Diameters 250 t/m 630 mm voorzien van aangevormde mof met gefixeerde manchet. Stijfheidsklasse SN4 en SN8. KOMO volgens BRL 2023.

Wavin Ultra-3 knevelinlaat

Inlaat behorend bij de Ultra-3 buis, voorzien van rode knevels, zettingskorf en PP-klikring. Geschikt voor buisdiameters van 200 t/m 630 mm. KOMO volgens BRL 2022.

Wavin Nederland BV | J.C. Kellerlaan 8 | Postbus 5 | 7770 AA Hardenberg

T. +31 (0)523 288 165 | F. +31 (0)523 288 587 | info@wavin.nl | Connect to better op www.wavin.nl