

GULVVARME

Wavin Sentio Gulvvarmesystem

Quickguide til installation



Wavin Sentio gulvvarmesystem

Quick guide, Installation

Indholdsfortegnelse

Indledning	3
Oversigtsbilleder	4
Monteringsvejledning.....	7
Profiler	12
Profil nr. 1.0: Gulvvarme forsynet fra fjernvarme med styring af op til 2 cirkulationspumper.....	12
Profil nr. 1.1: Gulvvarme forsynet fra kedel/varmepumpe (On/Off-signal til varmekilde) med styring af op til 2 cirkulationspumper	15
Profil nr. 1.3.1: Gulvvarme forsynet fra fjernvarme med styring af 1 blandekreds med vejrkompensering	18
Profil nr. 1.3.2: Gulvvarme forsynet fra fjernvarme med styring af 2 blandekredse med vejrkompensering.....	20
Bilag 1	

Vi ønsker dig hermed tillykke med dit nye Wavin Sentio gulvvarme system. Denne vejledning har til formål at sikre korrekt installation, vejlede om drift samt svare på nogle almindeligt forekommende spørgsmål.

God fornøjelse med læsningen!

Med venlig hilsen
Wavin

Indledning

Dette er en Quick-guide for montering af Sentio systemet. Sentio systemet er mere end et gulvvarmesystem. Sentio er en platform udviklet på den nyeste teknologi, som fremtidssikres gennem løbende udbygning med ekstra komponenter og funktionaliteter.

Sentio App

Sentio App'en er intuitiv at anvende og kan anvendes med både Android og iOS systemer. App'ens moderne brugergrænseflade er en nem og hurtig vej til indstillinger og ændring af indstillinger fra hvilket som helst sted med adgang til netværk. App'en giver desuden mulighed for at styre flere boliger og at dele indstillinger med flere brugere.

Forbehold for indholdet af Quick-guiden

Wavin arbejder kontinuerligt med produktudvikling og forbeholder sig derfor retten til, uden forudgående varsel, at ændre eller rette (tekniske) specifikationer på produkterne.

Alle informationer i denne publikation er således publiceret i god tro og menes korrekte for tidspunktet for udgivelsen. Wavin påtager sig ikke ansvar for fejl, mangler eller fejlforklaringer baseret herpå. Installationer og montage skal altid følge den til enhver tid gældende montagevejledning, som findes på Wavins hjemmeside www.wavin.dk.

Vederlagsfri bistand/vederlagsfrie serviceydelser såsom teknisk vejledning, måltagning, beregning af kvantitet ud fra tegningsmateriale mv. er udelukkende en service, hvis rigtighed, anvendelighed mv. Nordisk Wavin A/S ikke påtager sig noget ansvar for.

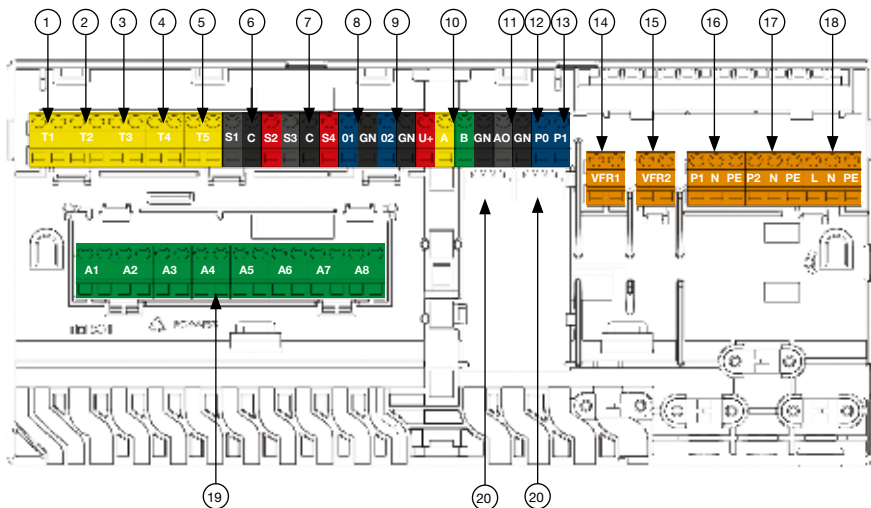
© 2019 Wavin

Komplet manual

For yderligere information eller flere detaljer om installation og brug henviser vi til Sentio Teknisk Håndbog, den komplette manual, som kan hentes på Wavins hjemmeside www.wavin.dk.

Oversigtsbilleder

Oversigtsbillede Sentio Styreenhed



Figur 1: Oversigtsbillede Sentio Styreenhed.

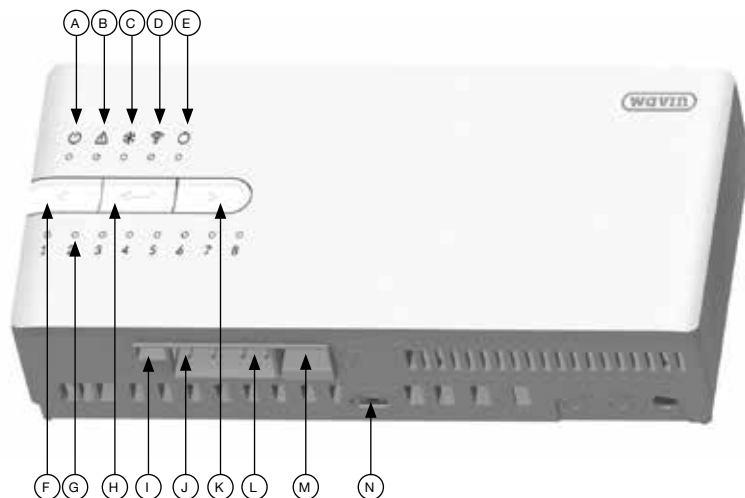
Nr.	Symbol	Tekst
1	T1	Tilslutning for temperaturføler, Udendørstemperaturføler
2	T2	Tilslutning for temperaturføler, Fremløb, varmekreds 1
3	T3	Tilslutning for temperaturføler, Retur, varmekreds 1
4	T4	Tilslutning for temperaturføler, Fremløb, varmekreds 2
5	T5	Tilslutning for temperaturføler, Retur, varmekreds 2
6	S1/C/S2	Servomotor, Varmekreds 1
7	S3/C/S4	Servomotor, Varmekreds 2
8	O1/GN	Universal programmerbar ind-/udgang 1
9	O2/GN	Universal programmerbar ind-/udgang 2
10	+U/A/B/GN	ROXi bus
11	AO/GN	Analog udgang 0-10V
12	PO	PWM udgang ¹⁾
13	PI	PWM indgang ²⁾
14	VFR 1	Tilslutning til spændingsfri relæ 1
15	VFR 2	Tilslutning til spændingsfri relæ 2
16	P1/N/PE	Tilslutning til pumperelæ 1 (230V)
17	P2/N/PE	Tilslutning til pumperelæ 2 (230V)
18	L/N/PE	Tilslutning til 230V forsyning
19	A1 – A8	Telestatudgange 1-8
20	-	Intern tilslutning til Sentio Udvidelsesmodul

¹⁾ Skal anvendes sammen med "GN" for analog udgang (#11)

²⁾ Skal anvendes sammen med "GN" for analog udgang (#11)

Tabel 1: Sentio Styreenhed

Oversigtsbillede Sentio Styreenhed, front

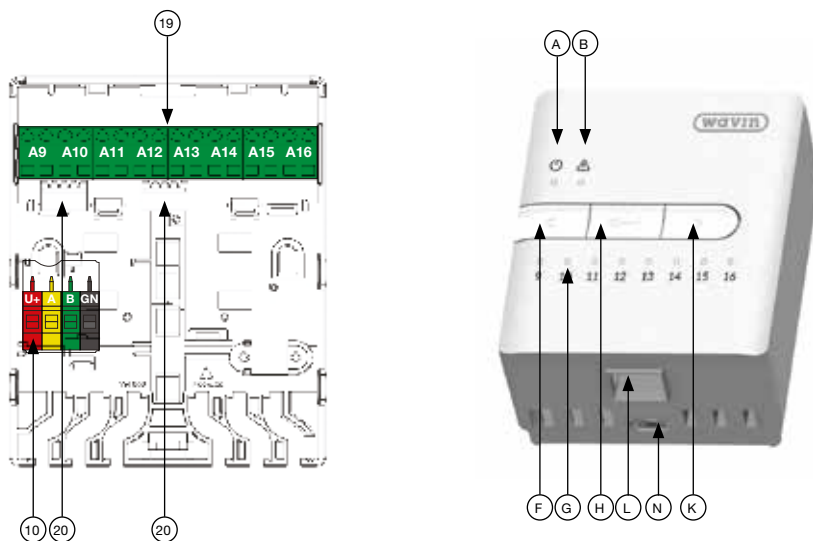


Figur 2: Oversigtsbillede Sentio Styreenhed, front.

Nr.	Symbol	Tekst
A		Lysdiode der viser, at der er strøm på enheden
B		Lysdiode der viser, at der er en advarsel fra denne enhed
C		Lysdiode der viser, at systemet er i kølemode
D		Lysdiode der viser, om Sentio Styreenheden er koblet på Internettet
E		Lysdiode der viser, om globale elementer er tilmeldt Sentio Styreenheden
F		Trykknop for at flytte en kanal til venstre
G	-	Lysdioder der viser kanalernes status (se Tabel 1, Side 4)
H		Trykknop til at slette alle komponenter på den valgte kanal
I	-	Stik for tilslutning af ekstern antenne
J	A	RJ-45 stik, Tilslutning type A for tilslutning af Sentio Display eller Modbus
K		Trykknop til at flytte en kanal til højre
L	B	RJ-45 stik, Tilslutning type B for tilslutning af Sentio Display
M	-	RJ-45 stik, Tilslutning til LAN
N	-	Låsepind

Tabel 2: Sentio Styreenhed, front.

Oversigtsbillede Sentio Udvidelsesmodul, 8-Kredse



Figur 3: Oversigtsbilleder Sentio Udvidelsesmodul, 8 kredse.

Nr.	Symbol	Tekst
10	U+/A/B/GN	ROXi bus
19	A9 – A16	Telestatudgange 9-16
20	-	Intern tilslutning til Sentio Styreenhed og Udvidelsesmodul
A		Lysdiode der viser, at der er strøm på enheden
B		Lysdiode der viser, at der er en advarsel fra denne enhed
F		Trykknop til at flytte en kanal til venstre
G	-	Lysdioder der viser kanalernes status (se bilag 1 side 24)
H		Trykknop til at slette alle komponenter på den valgte kanal
K		Trykknop til at flytte en kanal til højre
L	B	RJ-45 stik, Tilslutning type B, For tilslutning af Sentio display
N	-	Låsepind

Tabel 3: Sentio Udvidelsesmodul, 8 kredse.

Monteringsvejledning

Montering og tilslutning af Wavin Sentio Styreenhed og Udvidelsesmoduler må kun udføres af en autoriseret installatør.

Udpakning

Kontrollér at forsendelsen ikke er beskadiget under transporten.

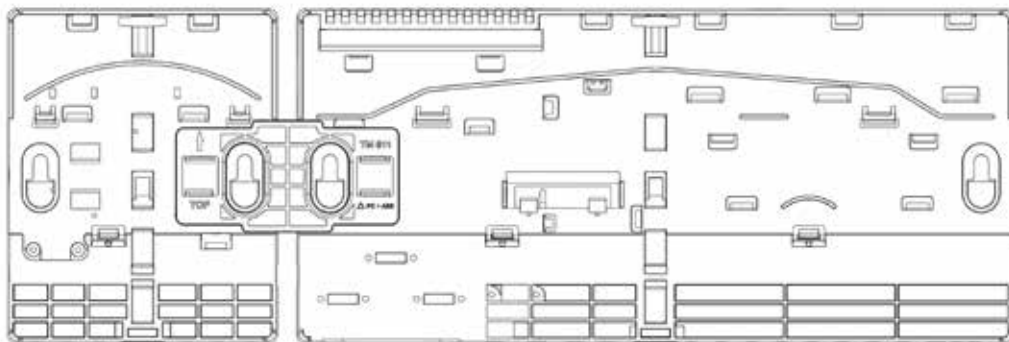
Kassen med Sentio Styreenheden indeholder følgende:

- ① 1 stk. Sentio Styreenhed
- ① 1 stk. pose med skrue raw/plugs og andre dele
- ① Installationsvejledning

Kassen med Sentio Udvidelsesmodulet indeholder følgende:

- ① 1 stk. Sentio Udvidelsesmodul, 8 kredse
- ① 1 stk. afstandsstykke for sammenkobling af Sentio Styreenhed og Udvidelsesmodul
- ① 1 stk. kabel for sammenkobling af Sentio Styreenhed og Udvidelsesmodul
- ① 1 stk. pose med skruer og raw/plugs og andre dele

Montering af Sentio Styreenhed og eventuelt



Figur 4: Sammenkobling af Sentio Styreenhed og Udvidelsesmodul.

Udvidelsesmodul

Du har mulighed for at montere Sentio Styreenheden og et eventuelt Udvidelsesmodul ved siden af hinanden eller et stykke fra hinanden.

Ønsker du at montere dem ved siden af hinanden kobles Sentio Styreenheden og Udvidelsesmodulet sammen med afstandsstykket, som leveres sammen Udvidelsesmodulet (Se figur 4).

Monter Sentio Styreenheden og eventuelt Udvidelsesmodul på væggen med de medleverede skruer. Brug evt. det indbyggede waterpas til at sikre et lige ophæng.

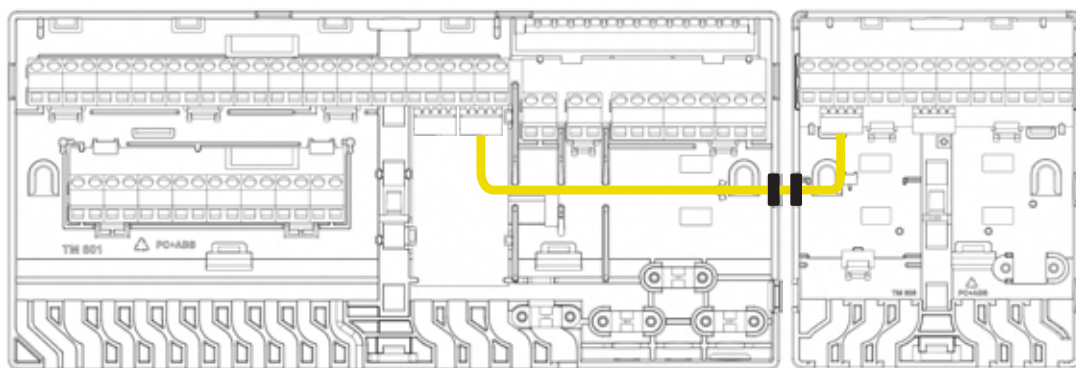
Elektrisk sammenkobling af Sentio Styreenhed og Udvidelsesmodul

Er Sentio Styreenheden og Udvidelsesmodulet monteret ved siden af hinanden sammenkobles de to enheder elektrisk ved hjælp af det medfølgende kabel. Kablet tilsluttes til stik 20 eller 21 i Sentio Styreenheden og stik 3³⁾ eller 4 i Udvidelsesmodulet.

Placeres Sentio Styreenheden/Udvidelsesmodulet længere væk fra hinanden sammenkobles de elektrisk via ROXi-bussen. I nedstående tabel aflæses

hvilken kabeltype, der skal anvendes afhængig af hvor langt der mellem Sentio Styreenhed/Udvidelsesmodul, og antallet af telestater der skal tilsluttes Udvidelsesmodulet.

Forbindelseskablet tilsluttes klemmerne med nr. 10 i Sentio Styreenheden og 2 i Sentio Udvidelsesmodulet.



Figur 5: Elektrisk sammenkobling af Sentio Styreenhed og Udvidelsesmodul.

Kable type	Diameter/Kvadrat (strømførende ledninger)	Modstand (Ohm/km)	Antal telestater	Maks. kabel-længde	Bemærkning
CC - 01	0,8 mm/0,52 mm ²	38	4	30 Meter	Telestater maks. 2W
			8	15 Meter	
Kobber kabel	1,1 mm/1,0 mm ²	18	4	70 Meter	Telestater maks. 2W
			8	30 Meter	Telestater maks. 2W

Tabel 4: Maks. kabellængde mellem Sentio Styreenhed og Udvidelsesmodul.

Montering og tilslutning af telestater

Der må i alt monteres 16 telestater til et Sentio system. Der kan maks. tilsluttes 2 telestater til hver telestat udgang i Sentio Styreenheden/Udvidelsesmodulet.

- Montér telestater på fordelerrøret (leveres sammen med rumtermostaten):

- Skru den grå ventiladapter på fordelerrøret med hånden
- Tryk telestaten på med hånden, indtil det siger "klik"

Telestaterne tilsluttes klemmerne nr. 19 i Sentio Styreenheden og klemmerne 1 i Udvidelsesmodulet. (se oversigtstegningerne på side 4 og 6).

Montering af Sentio rumtermostat/ rumsensor

Wavin sentio rumtermostaten/rumsensoren skal monteres på et tørt sted indendørs. Vælg et installationssted, som er ca. 1,5 m over gulvet, men undgå steder med træk, stillestående luft og strålevarme (fra solen eller elektriske apparater), på ydervægge og nær vinduespartier. Rumtermostaten må ikke installeres tæt på metaldele eller andre genstande, som kan forstyrre radiosignalerne.

Tilslutning af fortrådede komponenter

Hvis der også skal tilsluttes fortrådede rumtermostater/rumsensorer tilsluttes buskablet fra rumtermostaterne/rumsensorerne. Rumtermostaterne/rumsensorerne forbindes til Sentio Styreenheden ved hjælp af et 2x2-ledet uskærmet, parsnoet kabel (2x2x24 AWG). Ledningerne tilsluttes rumtermostaten/sensorene på klemmerne "U+,A,B og GND)"(Se figur 1 og 3). Ledningerne tilsluttes klemmerne med nr. 10 i Sentio Styreenheden og/eller klemmerne med nr. 2 i Udvidelsesmodulet. (se *oversigtstegnningerne på side 5 og 7*).

Lukning af Sentio Styreenhed og Udvidelsesmodul

Før du lukker Sentio Styreenheden og/eller Udvidelsesmodulet, skal du sikre dig, at alle ledninger er ført ud igennem de ledningskanaler, der er i bunden af enhederne. Er Sentio Styreenhed og Udvidelsesmodulet koblet sammen, skal der fjernes en blanket på frontens sider af både Sentio Styreenheden og Udvidelsesmodulet, således at der er plads til kablet mellem de to enheder.

Fronten af Sentio Styreenheden/Udvidelsesmodulet trykkes på plads på bundpladen, og låsepinden nr.

14. trykkes op. For at den er korrekt lukket, skal der lyde et hørbart klik, når låsepinden trykkes op.

Tilslutning af LAN

Hvis det ønskes at kunne styre systemet via Sentio App'en skal Sentio Styreenheden forbindes til din router. Dette gøres med et standard netkabel som tilsluttes stik nr. 13 i bunden af Sentio Styreenheden.

Tilslutning af LCD

Hvis du ønsker at få et samlet overblik over hele installationen, kan der tilsluttes et Sentio Display. På dette display kan du få et samlet overblik over hele installationen samt opsætte alle parametre for systemet. Displayet tilsluttes med et standard netkabel som kan tilsluttes i stik nr. 12 eller 13 i bunden af Sentio Styreenheden eller i stik nr. 9 i bunden af Udvidelsesmodulet (Se *figur 2 og 3*).

Opstart

Under opstarten af Sentio systemet skal der vælges hvilken type af anlæg (profil), som systemet skal styre. For at gøre denne manual lettere at overskue, er der her kun medtaget beskrivelser af de mest almindelige anlægstyper. Du kan finde beskrivelser af alle de understøttede anlægstyper på www.wavin.dk. Som standard leveres Sentio Styreenheden med profilen nr. 1.1 som aktiv. For at kunne ændre profil og/eller indstille alle parametre skal der anvendes et Sentio Display eller tilslutte en computer til Sentio Styreenheden. For at kunne tilslutte computeren til Sentio Styreenheden skal der anvendes et Sentio Forbindelseskabel og et PC-program (Windows), som kan downloades fra www.wavin.dk.

Produkt	Wavin nr.	VVS nr.
Sentio Display	4063802	466333801
Sentio Forbindelseskabel	4064828	466333828

Profiler

Profil nr.	Kort beskrivelse	Bemærkning
1.0	Gulvvarme forsynet fra fjernvarme med styring af op til 2 cirkulationspumper	Se side 12
1.1	Gulvvarme forsynet fra kedel/varmepumpe (On/Off-signal til varmekilde) med styring af op til 2 cirkulationspumper	Se side 15
1.2	Gulvvarme forsynet fra kedel/varmepumpe (0-10V- signal til varmekilde) med styring af op til 2 cirkulationspumper	Nærmere beskrivelse findes på www.wavin.dk
1.3.1	Gulvvarme forsynet fra fjernvarme med styring af 1 blandekreds med vejrkompensering	Se side 18
1.3.2	Gulvvarme forsynet fra fjernvarme med styring af 2 blandekredse med vejrkompensering	Se side 21
2.2.1	Gulvvarme forsynet fra kedel/varmepumpe (On/Off eller analog signal til varmekilde) med styring af 1 blandekreds med vejrkompensering	Nærmere beskrivelse findes på www.wavin.dk
2.2.2	Gulvvarme forsynet fra kedel/varmepumpe (On/Off eller analog signal til varmekilde) med styring af 2 blandekredse med vejrkompensering	Nærmere beskrivelse findes på www.wavin.dk
3.3.0	Gulvvarme/gulvkøling forsynet fra en varmepumpe, manuel omskiftning mellem varme og køling	Nærmere beskrivelse findes på www.wavin.dk
3.3.1	Gulvvarme/gulvkøling forsynet fra en varmepumpe, automatisk omskiftning mellem varme og køling	Nærmere beskrivelse findes på www.wavin.dk

Tabel 5: Profilverisigt.

Valg af profil

Når systemet startes op for første gang er profil nr. 1.1 valgt som standard. Ønskes profilen ændret gøres dette på Sentio Displayet eller i Sentio PC-programmet. Gå til menupunktet: **System | Installatør Indstillinger | Hardware profil | Ændre profil**. Vælg den profil, der passer til dit anlæg.

Globale komponenter

Globale komponenter opsamler og viser værdier, der anvendes til styring af hele systemet eller anvendes til udvidelse af systemet.


Globale komponenter kan både være trådløse og fortrådede komponenter. Globale komponenter er:

- Udvidelsesmodul, 8 kredse
- Udvidelsesmodul, 6 relæer
- Udendørstemperatursensor
- Display


Tilmelding af globale komponenter

De fleste globale komponenter i dit Sentio system vil ved opstart automatisk blive tilmeldt systemet. Sentio trådløse Udendørstemperatursensor skal dog altid tilmeldes manuelt til dit Sentio system.

Udendørstemperatursensoren tilmeldes på følgende måde:

- Tryk én gang på  på Sentio Styreenheden, så lysdioden for Globale komponenter blinker rødt.
- Indsæt batteriet/batterierne i den trådløse udendørstemperatursensor. Lysdioden på styreenheden vil herefter lyse konstant grønt.

Har du tilsluttet 2 eller flere Sentio Udvidelsesmoduler af samme type til dit Sentio system, skal du manuelt tilmelde dem til styreenheden.

- Efter opstart vil lysdioden for Globale komponenter lyse konstant grønt på både styreenheden og udvidelsesmodulerne, og lysdioden for advarsler på udvidelsesmodulerne lyser konstant gult.
- Tryk en gang på  på Sentio Styreenheden så lysdioden for Globale komponenter blinker rødt.
- Tryk kortvarigt på "Return" knappen på det udvidelsesmodul, du ønsker at tilmelde.
- Vent ca. 10 sekunder til den gule lysdiode på udvidelsesmodulet slukker.
- Hvis der er mere end 2 udvidelsesmoduler af samme type tilsluttet gentages ovenstående for næste udvidelsesmodul.
- For hver type tilsluttede udvidelsesmoduler, vil systemet selv finde det sidste i rækken og automatisk tilmelde det.

Lokale komponenter

Lokale komponenter opsamler og viser værdier, der anvendes i det rum, de er monteret.

Lokale komponenter kan både være trådløse og fortrådede komponenter.

Lokale komponenter er:

- 🕒 Rumtermostater
- 🕒 Rumsensorer



Retningslinjer for tilmelding af lokale komponenter

Der kan i alt tilmeldes 24 lokale komponenter til en Wavin Sentio Styreenhed. Der kan tilmeldes flere komponenter til én kanal, dog skal den første komponent, som tilmeldes, være en rumtermostat.

Tilmelder du en rumtermostat/rumsensor til flere kanaler, forbindes og fungerer de som én kanal. Hvis du efterfølgende tilmelder en komponent på én af de forbundne kanaler, vil komponenten blive tilknyttet alle de forbundne kanaler.

Tilmelding af lokale komponenter

Før systemet kan tages i brug skal hver af rumtermostaterne tilmeldes til den/de kanaler, som de skal styre. De tilmeldes på følgende måde:

1. Tryk  eller  på Sentio Styreenheden/Udvidelsesmodulet indtil lysdioden ud for den kanal som rumtermostaten/rumsensoren skal tilmeldes til blinker rødt.
2. Ved trådløse rumtermostater/rumsensorer:
Sæt batterierne i rumtermostaten/rumsensoren (se *monteringsvejledning for rumtermostater/rumsensorer*).

Ved fortrådede rumtermostater/rumsensorer:
Tryk på rumtermostatens/sensors Touch område og hold den i ca. 5 sek. (se *monteringsvejledning for rumtermostater/rumsensorer*).



Når Sentio Styreenheden har modtaget tilmeldingskoden fra rumtermostaten/rumsensoren, skifter lyset ud for den pågældende kanal til fast grønt/rødt lys.

3. Skal rumtermostaten/rumsensoren tilmeldes mere end én kanal, gentages punkt 1 og 2 for den næste kanal.

Gentag ovenstående for de øvrige rumtermostater/rumsensorer, der skal indkodes.

Sletning af lokale komponenter

Ønsker du at afmelde en lokal komponent fra Sentio Styreenheden/Udvidelsesmodulet følges nedenstående (Bemærk! Alle tilmeldte komponenter på den valgte kanal bliver afmeldt):

1. Tryk  eller  indtil den ønskede kanal blinker rødt
2. Tryk på "Return" på Sentio Styreenheden/Udvidelsesmodulet. Lysdioden ud for den pågældende kanal/zone slukker.

Telestater

Telestater leveres med First Open-funktion. Ved opstart sættes First Open-funktionen ud af funktion ved den første åbning (varmekald længere end 10 min.). Telestater er herefter klar til drift. Hvis en kanal ikke har været åbnet efter ca. 60 minutter fra Sentio Styreenheden tilsluttes vil Sentio Styreenheden automatisk åbne for denne kanal, således at First Open-funktionen sættes ud af funktion. Efter udløsning af First Open-funktionen og idrifttagning kan tilpasningen mellem ventilunderdel og telestat kontrolleres. I lukket tilstand bør funktionsindikatoren være let hævet. Den bør ikke være i niveau med ventilhuset, og det farvede område bør ikke være synligt.

Profiler

På de næste sider finder du en gennemgang af nogle af de mest anvendte profiler. Beskrivelserne indeholder et funktionsdiagram, en kort beskrivelse af evt. valgfrie ekstrafunktioner samt en beskrivelse af, hvorledes nødvendige komponenter tilsluttes Sentio Styreenheden og eventuelt sættes op.

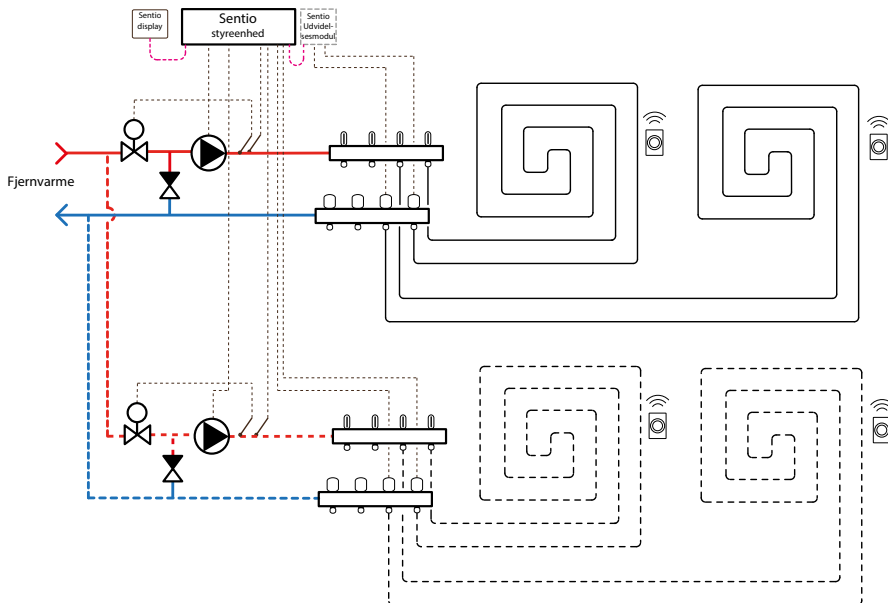
Profil nr. 1.0:

Gulvvarme forsynet fra fjernvarme med styring af op til 2 cirkulationspumper

Kort beskrivelse

Denne profil giver mulighed for at styre rumtemperaturen i varmeanlæg med gulvvarme. Der kan anvendes både trådløse og/eller fortrådede rumtermostater/rumsensorer.

For tilmelding af rumtermostater og/eller rumsensorer, se venligst afsnittet ”Tilmelding af lokale komponenter” på side 11.



Figur 6: Funktionsdiagram Profil 1.0.

Valgfrie funktioner

Udover styringen af gulvvarmekredsene har denne profil mulighed for at styre følgende:

- ⊕ Styring af cirkulationspumpe i varmekreds(e) inklusiv pumpemotionering
- ⊕ Højtemperatursikring⁴⁾ på gulvvarmekredsene (Kræver ekstra temperaturløser(e))
- ⊕ Sommerudkobling⁵⁾ (Kræver at der er monteret en udendørstemperatursensor)
- ⊕ Udvidet frostbeskyttelse af anlæg⁶⁾ (Kræver at der er monteret en udendørstemperatursensor)

Tilslutninger i forbindelse med valgfrie funktioner

⊕ Tilslutning af cirkulationspumpe(r)

Det er muligt at tilslutte op til 2 cirkulationspumper til Sentio Styreenheden. Skal der kun tilsluttes en cirkulationspumpe, tilsluttes den på klemmerne nr. 16. Skal der tilsluttes 2 cirkulationspumper, tilsluttes cirkulationspumpe 2 til klemmerne nr. 17 (Se Figur 1, side 4). For opsætning af funktionen, se afsnittet ”Opsætning” side 14.

⊕ Højtemperatursikring

For at kunne anvende højtemperatursikring skal du montere en Sentio anlægsløser på fremløbet til hver af de varmekredse der

ønskes beskyttet. Anlægsløseren for varme kreds 1 tilsluttes klemmerne nr. 2 (T2) og anlægsløseren for varmekreds 2 tilsluttes klemmerne nr. 4 (T4) (Se Figur 1, side 4). Ledningsdimensionen skal være min. 2x0,5 mm². For opsætning af funktionen, se afsnittet ”Opsætning” side 14.

⊕ Sommerudkobling og/eller udvidet frostbeskyttelse af anlæg

For at kunne anvende sommerudkobling og/eller udvidet frostbeskyttelse af anlæg skal der tilsluttes en udendørstemperatursensor. Det er muligt at anvende flere forskellige typer af udendørstemperatursensorer:

- Trådløs Sentio Udendørstemperatursensor: For at kunne anvende denne skal den tilmeldes Sentio Styreenheden. Se side 11 ”Tilmelding af globale komponenter”.
- Sentio Udendørstemperaturløser: Udendørstemperaturløseren tilsluttes klemmerne nr. 1 (T1) (Se Figur 1, side 4). Ledningsdimensionen skal være min. 2x0,5 mm².

For opsætning af funktionen, se afsnittet ”Opsætning” side 14.

⁴⁾ Hvis fremløbstemperaturen overstiger den indstillede temperatur, lukkes telestaterne og pumpen stopper.

⁵⁾ Når udendørstemperaturen overstiger den indstillede temperatur, lukker systemet telestaterne og stopper pumpen.

⁶⁾ Systemet har som standard en indbygget frostbeskyttelse af anlægget hvis forbindelsen mistes til en rumtermostat/rumsensor. Denne funktion starter pumpen uanset hvad udendørstemperaturen er i ca.15 min./time og åbner for den/de kredse, som er styret af den/de rumtermostater/rumsensorer, hvortil forbindelsen er mistet. Denne funktion kan udbygges ved at montere en udendørstemperatursensor, således at funktionen ikke aktiveres såfremt udendørstemperaturen er over 6°C (justérbar).

Opsætning

Før de valgfrie funktioner fungerer, skal de sættes op med indstillinger, der passer til den aktuelle installation.

For at kunne indstille alle parametre skal der anvendes et Sentio Display eller tilslutte en computer til Sentio Styreenheden. For at kunne tilslutte computeren til Sentio Styreenheden skal der anvendes et Sentio Forbindelseskabel og et PC-program (Windows), som kan downloades fra www.wavin.dk.

☉ **Styring af cirkulationspumpe(r)**

Som standard er alle rum tilmeldt varmekreds 1. Er varmeinstallationen delt op i 2 varmekredse, skal de rum som forsynes fra varmekreds 2 tilknyttes varmekreds 2. Før rummene kan tilknyttes varmekreds 2 skal de slettes fra varmekreds 1. Det gøres under menupunktet [System | Funktioner | Varme/kølekredse | "Heating circuit 1" | Rum](#) tilknyttet varmekreds 1. Slet her de rum som du ønsker at flytte over på varmekreds 2. Dette gøres ved at trykke på de enkelte rum. Rummene skal herefter tilknyttes varmekreds 2. Det gøres under menupunktet [System | Funktioner | Varme/kølekredse | "Heating circuit 2" | Rum](#) tilknyttet varmekreds 2. Tryk på de rum, som du ønsker at tilknytte varmekreds 2. Yderligere tilpasning af pumpestyringen kan gøres under menupunktet [System | Installatørindstillinger | Hardware profil | Konfigurer påkrævede indgange/udgange | Relæer](#). Vælg den pumpe, du ønsker at tilpasse.

☉ **Højtemperatursikring på gulvvarmekredsene**

Før højtemperatursikringen kan anvendes skal den aktiveres. Det gøres under menupunktet [System | Funktioner | Varme/kølekredse |](#)

"Heating circuit x" | Udkoblingstemperaturer.

Her kan du slå højtemperatursikringen til/fra, og indstille den maksimumtemperatur som fremløbstemperaturen må nå, før systemet slukker for pumpen og lukker telestaterne. HUSK at indstille denne funktion for alle de aktive varmekredse!

☉ **Valg af udendørsføler**

Som standard er Sentio Styreenheden indstillet til at anvende en trådløs Sentio Udendørstemperatursensor, men ønsker du i stedet at anvende en Sentio Udendørstemperaturføler tilsluttet T1 skal du ændre denne indstilling. Det gøres under menu punktet [System | Installatørindstillinger | Vælg udendørsføler](#). For at anvende en Sentio Udendørstemperaturføler tilsluttet T1 skal indstillingen ændres til "Fra".

☉ **Sommerudkobling**

Som standard er sommerudkoblingen indstillet til at systemet slukkes hvis udendørstemperaturen overstiger 20°C. Det er muligt at ændre denne temperatur. Det gøres under menupunktet [System | Funktioner | Varme/kølekredse | "Heating circuit x" | Udkoblingstemperaturer | "Udendørstemp. over"](#).

☉ **Udvidet frostbeskyttelse af anlæg**

Som standard er den udvidede frostbeskyttelse af anlægget indstillet til først at træde i kraft, hvis udendørstemperaturen falder til under 6°C. Det er muligt at ændre denne temperatur. Det gøres under menupunktet [Tidsprogrammer | Varme/Køle mode | Globale indstillinger | Min. udendørstemperatur](#).

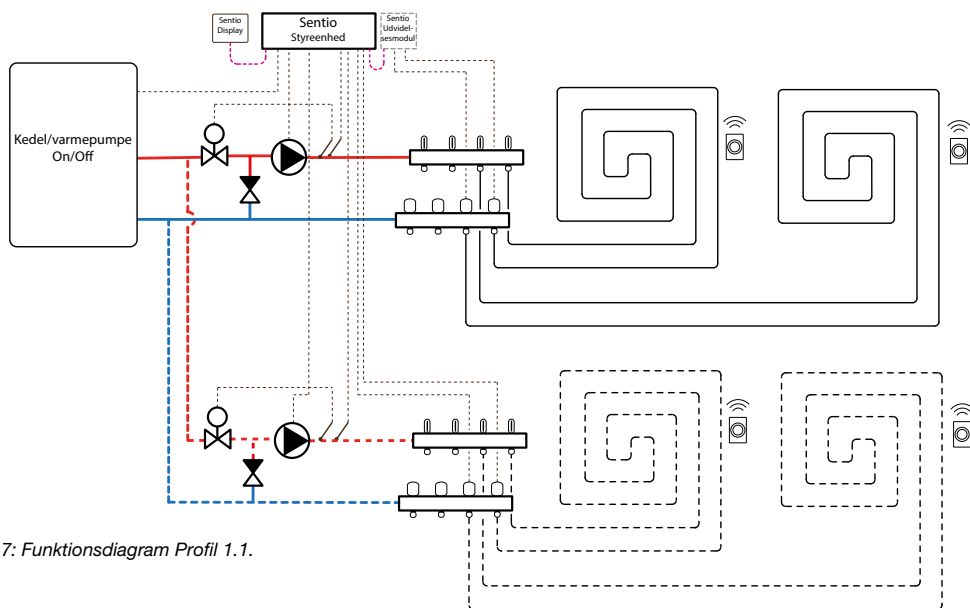
Profil nr. 1.1:

Gulvvarme forsynet fra kedel/varmepumpe (On/Off-signal til varmekilde) med styring af op til 2 cirkulationspumper

Kort beskrivelse

Denne profil giver mulighed for at styre rumtemperaturen i varmeanlæg med gulvvarme. Der kan anvendes både trådløse og/eller fortrådede rumtermostater/rumsensorer.

For tilmelding af rumtermostater og/eller rumsensorer, se venligst afsnittet ”Tilmelding af lokale komponenter” på side 11.



Figur 7: Funktionsdiagram Profil 1.1.

Valgfrie funktioner

Udover styringen af gulvvarmekredsløse har denne profil mulighed for at styre følgende:

- ① Signal (On/Off) til varmekilde, når der er varme- kald fra systemet
- ① Styring af cirkulationspumpe i varmekreds(e) inklusiv pumpemotionering

- ① Højtemperatursikring⁷⁾ på gulvvarmekredsløse (Kræver ekstra temperaturføler(e))
- ① Sommerudkobling⁸⁾ (Kræver montering af udendørstemperatursensor)
- ① Udvidet frostbeskyttelse af anlæg⁹⁾ (Kræver at der er monteret en udendørstemperatursensor)

⁷⁾ Hvis fremløbstemperaturen overstiger den indstillede temperatur, lukkes telegaterne og pumpen stopper.

⁸⁾ Når udendørstemperaturen overstiger den indstillede temperatur, lukker systemet telegaterne og stopper pumpen.

⁹⁾ Systemet har som standard en indbygget frostbeskyttelse af anlægget hvis forbindelsen mistes til en rumtermostat/rumsensor. Denne funktion

starter pumpen uanset hvad udendørstemperaturen er i ca.15 min./time og åbner for den/de kredsløse, som er styret af den/de rumtermostater/rumsensorer, hvortil forbindelsen er mistet. Denne funktion kan udbygges ved at montere en udendørstemperatursensor, således at funktionen ikke aktiveres såfremt udendørstemperaturen er over 6°C (justérbar).

Tilslutninger i forbindelse med valgfrie funktioner

⦿ Tilslutning til varmekilde

Sentio Styreenheden har indbygget en funktion der kan åbne eller lukke et spændingsfri relæ når der er varmekald fra systemet. Varmekilden skal have en passende tilslutning for at denne funktion kan fungere. Varmekilden skal tilsluttes på klemmerne nr. 14 (Se Figur 1, side 4). For opsætning af funktionen, se venligst afsnittet ”Opsætning”.

⦿ Tilslutning af cirkulationspumpe(r)

Det er muligt at tilslutte op til 2 cirkulations pumper til Sentio Styreenheden. Skal der kun tilsluttes en cirkulationspumpe, tilsluttes den på klemmerne nr. 16. Skal der tilsluttes 2 cirkulationspumper, tilsluttes cirkulationspumpe 2 til klemmerne nr. 17 (Se Figur 1, side 4). For opsætning af funktionen, se afsnittet ”Opsætning” side 14.

⦿ Højtemperatursikring

For at kunne anvende højtemperatursikring skal du montere en Sentio anlægsføler på fremløbet til hver af de varmekredse der ønskes beskyttet. Anlægsføleren for varmekreds 1 tilsluttes klemmerne nr. 2 (T2) og anlægsføleren for varmekreds 2 tilsluttes klemmerne nr. 4 (T4) (Se Figur 1, side 4). Ledningsdimensionen skal være min. 2x0,5 mm².

For opsætning af funktionen, se afsnittet ”Opsætning” side 14.

⦿ Sommerudkobling og/eller udvidet frostbeskyttelse af anlæg

For at kunne anvende sommerudkobling og/eller udvidet frostbeskyttelse af anlæg skal der

tilsluttes en udendørstemperatursensor. Det er muligt at anvende flere forskellige typer af uden dørstemperatursensorer:

- **Trådløs Sentio Udendørstemperatursensor:**
For at kunne anvende denne skal den tilmeldes Sentio Styreenheden. Se side 11 ”Tilmelding af globale komponenter”.
- **Sentio Udendørstemperaturføler:**
Udendørstemperaturføleren tilsluttes klemmerne nr. 1 (T1) (Se Figur 1, side 4). Ledningsdimensionen skal være min. 2x0,5 mm².

For opsætning af funktionen, se afsnittet ”Opsætning” side 14.

Opsætning

Før de valgfrie funktioner fungerer, skal de sættes op med indstillinger, der passer til den aktuelle installation.

For at kunne indstille alle parametre skal der anvendes et Sentio Display eller tilslutte en computer til Sentio Styreenheden. For at kunne tilslutte computeren til Sentio Styreenheden skal der anvendes et Sentio Forbindelseskabel og et PC-program (Windows), som kan downloades fra www.wavin.dk.

⦿ Styring af varmekilde

Som standard er Sentio Styreenheden indstillet til at det spændingsløse relæ er ”Lukket”, når der er varmekald fra systemet. Ønskes modsat at relæet er ”Åbent” ved varmekald, kan dette - sammen andre indstillinger - ændres under menupunktet **System | Installatør indstillinger | Hardware profil | Konfigurer påkrævede indgange/udgange | Spændingsløse relæer | Vælg relæ.**

⦿ **Styring af cirkulationspumpe(r)**

Som standard er alle rum tilmeldt varmekreds 1. Er varmeinstallationen delt op i 2 varmekredse, skal de rum som forsynes fra varmekreds 2 tilknyttes varmekreds 2. Før rummene kan tilknyttes varmekreds 2 skal de slettes fra varmekreds 1. Det gøres under menupunktet [System | Funktioner | Varme/kølekredse | "Heating circuit 1" | Rum](#) tilknyttet varmekreds 1. Slet her de rum som du ønsker at flytte over på varmekreds 2. Dette gøres ved at trykke på de enkelte rum. Rummene skal herefter tilknyttes varmekreds 2. Det gøres under menupunktet [System | Funktioner | Varme/kølekredse | "Heating circuit 2" | Rum](#) tilknyttet varmekreds 2. Tryk på de rum, som du ønsker at tilknytte varmekreds 2. Yderligere tilpasning af pumpestyringen kan gøres under menupunktet [System | Installatørindstillinger | Hardware profil | Konfigurer påkrævede indgange/udgange | Relæer](#). Vælg den pumpe, du ønsker at tilpasse.

⦿ **Højtemperatursikring på gulvvarmekredsene**

Før højtemperatursikringen kan anvendes skal den aktiveres. Det gøres under menupunktet [System | Funktioner | Varme/kølekredse | "Heating circuit x" | Udkoblingstemperaturer](#). Her kan du slå højtemperatursikringen til/fra, og indstille den maksimumtemperatur som fremløbstemperaturen må nå, før systemet slukker for pumpen og lukker telestaterne. HUSK at indstille denne funktion for alle de aktive varmekredse!

⦿ **Valg af udendørsføler**

Som standard er Sentio Styreenheden indstillet til at anvende en trådløs Sentio Udendørstemperatursensor, men ønsker du i stedet at anvende en Sentio Udendørstemperaturføler tilsluttet T1 skal du ændre denne indstilling. Det gøres under menupunktet [System | Installatør-indstillinger | Vælg udendørsføler](#). For at anvende en Sentio Udendørstemperaturføler tilsluttet T1 skal indstillingen ændres til **"Fra"**.

⦿ **Sommerudkobling**

Som standard er sommerudkoblingen indstillet til at systemet slukkes hvis udendørstemperaturen overstiger 20°C. Det er muligt at ændre denne temperatur. Det gøres under menupunktet [System | Funktioner | Varme/køle-kredse | "Heating circuit x" | Udkoblingstemperaturer | "Udendørstemp. over"](#).

⦿ **Udvidet frostbeskyttelse af anlæg**

Som standard er den udvidede frostbeskyttelse af anlægget indstillet til først at træde i kraft, hvis udendørstemperaturen falder til under 6°C. Det er muligt at ændre denne temperatur. Det gøres under menupunktet [Tidsprogrammer | Varme/Køle mode | Globale indstillinger | Min. udendørstemperatur](#).

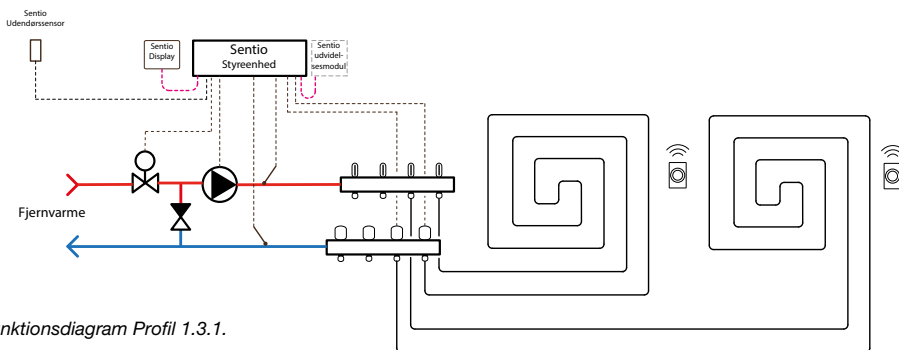
Profil nr. 1.3.1:

Gulvvarme forsynet fra fjernvarme med styring af 1 blandekreds med vejrkompensering

Kort beskrivelse

Denne profil giver mulighed for at styre fremløbs-temperaturen i en enkelt blandekreds ud fra udedørstemperaturen. Profilen styrer også rumtemperaturen i varmeanlæg med gulvvarme.

Der kan anvendes både trådløse og/eller fortrådede rumtermostater/rumsensorer. For tilmelding af rumtermostater og/eller rumsensorer, se venligst afsnittet "Tilmelding af lokale komponenter på side 11.



Figur 8: Funktionsdiagram Profil 1.3.1.

Tilslutninger

Udedørstemperatursensor/Udedørsføler

Det er muligt at anvende flere forskellige typer af udedørstemperatursensor:

- Trådløs Sentio Udendørstemperatursensor: For at kunne anvende denne skal den tilmeldes Sentio Styreenheden. Se side 11 "Tilmelding af globale komponenter".
- Sentio Udendørstemperaturløser: Udendørstemperaturløseren tilsluttes klemmerne nr. 1 (T1) (Se Figur 1, side 4).

For opsætning af type af udedørstemperatursensor, se venligst afsnittet "Opsætning"

Servomotor (3-punkt)

Servomotoren tilsluttes klemmerne nr. 6. (S1/C/

S2). Anvendes der en Wavin 3-punkts servomotor tilsluttes den orange ledning i klemme S1, den sorte ledning i klemme C og den røde ledning i klemme S2.

Anlægsfølere

For at kunne anvende denne funktion skal du montere en Sentio anlægsføler på fremløbet efter blandekredsen. Anlægsføleren skal tilsluttes klemmerne nr. 2 (T2). Ønsker du, at anlægget også er forsynet med en retur begrænsning, skal du montere en anlægsføler på returen fra fordelerrøret. Denne anlægsføler tilsluttes klemmerne nr. 3 (T3) (Se Figur 1, side 4). Ledningsdimensionen skal være min. 2x0,5 mm².

Opsætning

Før systemet fungerer skal det sættes op med indstillinger der passer til den aktuelle installation. For at kunne indstille alle parametre skal der anvendes et Sentio Display eller tilslutte en computer til Sentio Styreenheden. For at kunne tilslutte computeren til Sentio Styreenheden skal der anvendes et Sentio forbindelseskabel og et PC-program (Windows), som kan downloades fra www.wavin.dk

◉ Valg af udendørsføler

Som standard er Sentio Styreenheden indstillet til at anvende en trådløs Sentio Udendørstemperatursensor, men ønsker du i stedet at anvende en Sentio Udendørstemperaturføler tilsluttet T1 skal du ændre denne indstilling. Det gøres under menupunktet [System | Installatørindstillinger | Vælg udendørsføler](#). For at anvende en Sentio Udendørstemperaturføler tilsluttet T1 skal indstillingen ændres til "Fra".

◉ Opsætning af vejrkompensering med varmekurve og tilhørende parametre

Som standard er varmekurven for blandekredsen indstillet med en hældning på 0,6. Ønsker du at ændre hældningen kan det gøres under menupunktet: [System | Funktioner | Fremløbstemperatur styring | ITC | Varmekurve indstillinger](#). Du kan her vælge mellem forskellige måder at indstille varmekurven på:

- **Manuel:** Du indstiller selv den ønskede varmekurve
- **Beregnet:** Ud fra de dimensionerende parametre beregner system selv en varmekurve
- **Gulvvarme:** Fast varmekurve med en hældning på 0,6
- **Radiatorer:** Fast varmekurve med en hældning på 1,2.

Her kan du også indstille evt. parallel forskydning og minimum/maksimum fremløbstemperatur. For mere information om de enkelte parametre og deres indstillinger, se venligst Sentio Tekniske håndbog som kan downloades fra www.wavin.dk

◉ Begrænsning af returtemperatur

Som standard er der indstillet en maksimumsgrænse for returtemperaturen fra blandekredsen. Ønsker du at ændre denne funktion eller indstille den maksimale returtemperatur, kan det gøres under menupunktet: [System | Funktioner | Fremløbstemperatur styring | ITC | returtemperaturbegrænsning](#). Du kan her vælge mellem hvilken form for returbegrænsning du ønsker:

- **Fra:** Der er ingen begrænsning på returtemperaturen
- **Maximum:** Sikrer at returtemperaturen ikke overstiger den indstillede maksimumtemperatur
- **Minimum:** Sikrer at returtemperaturen ikke falder til under den indstillede minimumtemperatur.

For mere information om de enkelte parametre og deres indstillinger, se venligst Sentio Tekniske håndbog som kan downloades fra www.wavin.dk

◉ Sommerudkobling

Som standard er sommerudkoblingen indstillet til at systemet slukkes hvis udendørstemperaturen overstiger 20°C. Det er muligt at ændre denne temperatur. Det gøres under menupunktet [System | Funktioner | Fremløbstemperaturstyring | ITC #” | Sikkerheds & Udkoblingstemperaturer | ”Udendørstemp. over”](#).

🕒 **Udvidet frostbeskyttelse af anlæg**

Som standard er den udvidet frostbeskyttelse af anlægget indstillet først at træde i kraft, hvis udendørstemperaturen falder til under 6°C. Det er muligt at ændre denne temperatur. Det gøres under menupunktet [Tidsprogrammer | Varme/ Køle mode | Globale indstillinger | Min. Uden-dørstemperatur](#). Kommer fremløbstemperaturen under 6°C vil systemet forsøge at starte pumpen og åbne for reguleringsventilen i blandedkredsen. For at skabe flow i systemet vil den samtidig åbne for en eller flere kredse tilknyttet blandedkredsen. Ønsker du at ændre på denne temperatur gøres det under menupunktet [Tidsprogrammer | Varme/ Køle mode | Globale indstillinger | Min. fremløbs temperatur](#).

🕒 **Højtemperatursikring på gulvvarmekredsene**

Som standard er højtemperatursikringen af gulvvarmekredsene indstillet til at lukke systemet ned, hvis fremløbstemperaturen bliver mere end 5°C højere end den ønskede fremløbstemperatur. Det er muligt at ændre denne temperatur. Det gøres under menupunktet [System | Funktioner | Fremløbstemperaturstyring | ITC #” | Sikkerheds- & Udkoblingstemperaturer | ”Fremløbtemp. Overskredet med”](#).

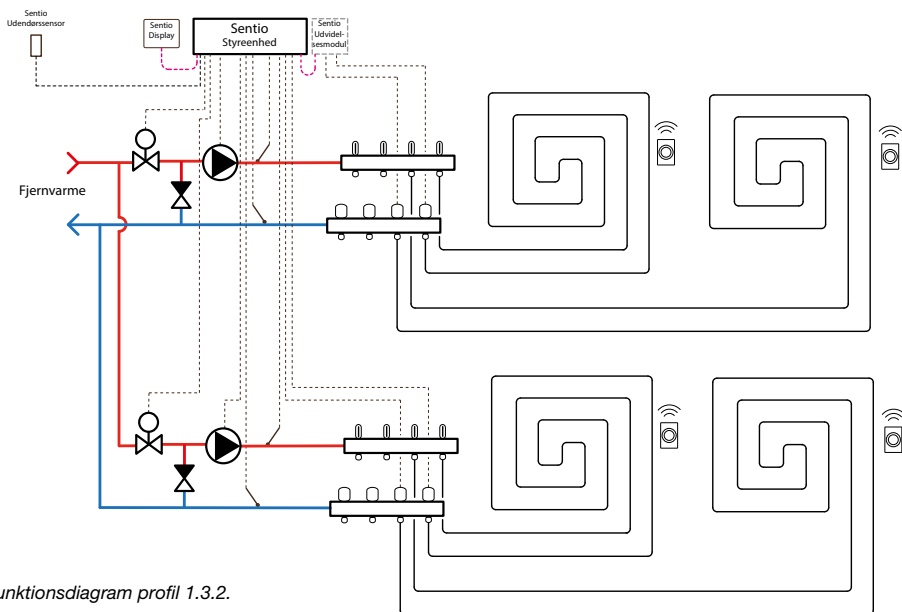
Profil nr. 1.3.2:

Gulvvarme forsynet fra fjernvarme med styring af 2 blandedredse med vejrkompensering

Kort beskrivelse

Denne profil giver mulighed for at styre fremløbstemperaturen i 2 blandedredse ud fra udendørstemperaturen. Profilen styrer også rumtemperaturen i varmeanlæg med gulvvarme.

Der kan anvendes både trådløse og/eller fortrådede rumtermostater/rumsensorer. For tilmelding af rumtermostater og/eller rumsensorer, se venligst afsnittet ”Tilmelding af lokale komponenter på side 11.



Figur 9: Funktionsdiagram profil 1.3.2.

Tilslutninger

Udendørstemperatursensor/Udendørsføler

Det er muligt at anvende flere forskellige typer af udendørstemperatursensor.

- Trådløs Sentio Udendørstemperatursensor: For at kunne anvende denne skal den tilmeldes Sentio Styreenheden. Se side 11 "Tilmelding af globale komponenter".
- Sentio Udendørstemperaturløber: Udendørstemperaturløberen tilsluttes klemmerne nr. 1 (T1) (Se Figur 1, side 4).

For opsætning af type af udendørstemperatursensor, se venligst afsnittet "Opsætning".

Servomotorer (3-punkt)

- **Blandekreds 1:** Servomotoren tilsluttes klemmerne nr. 6. (S1/C/S2). Anvendes der en Wavin 3-punkts servomotor tilsluttes den orange ledning i klemme S1, den sorte ledning i klemme C og den røde ledning i klemme S2.
- **Blandekreds 2:** Servomotoren tilsluttes klemmerne nr. 7. (S3/C/S4). Anvendes der en Wavin 3-punkts servomotor tilsluttes den orange ledning i klemme S3, den sorte ledning i klemme C og den røde ledning i klemme S4.

Anlægsfølere

- For at kunne anvende denne funktion skal du montere en Sentio anlægsføler på fremløbet efter blandekredsen.

- **Blandekreds 1:** Fremløbsføleren skal tilsluttes klemmerne nr. 2 (T2). Ønsker du, at anlægget også er forsynet med en retur begrænsning, skal du montere en anlægsføler på returen fra fordelerrøret. Denne anlægsføler tilsluttes klemmerne nr. 3 (T3) (Se Figur 1, side 4).
- **Blandekreds 2:** Fremløbsføleren skal tilsluttes klemmerne nr. 4 (T4). Ønsker du, at anlægget også er forsynet med en retur begrænsning skal du montere en anlægsføler på returen fra fordelerrøret. Denne anlægsføler tilsluttes klemmerne nr. 5 (T5) (Se Figur 1, side 4).
- Ledningsdimension til følerne skal være min. 2x0,5 mm².

Opsætning

Før systemet fungerer skal det sættes op med indstillinger der passer til den aktuelle installation. For at kunne indstille alle parametre skal der anvendes et Sentio Display eller tilslutte en computer til Sentio Styreenheden. For at kunne tilslutte computeren til Sentio Styreenheden skal der anvendes et Sentio forbindelseskabel og et PC-program (Windows), som kan downloades fra www.wavin.dk.

⦿ Valg af udendørsføler

Som standard er Sentio Styreenheden indstillet til at anvende en trådløs Sentio Udendørstemperatursensor eller en fortrådede Sentio Udendørstemperatursensor, men ønsker du i stedet at anvende en Sentio Udendørstemperaturføler tilsluttet T1, skal du ændre denne indstilling. Det gøres under menupunktet **System | Installatør indstillinger | Hardware | Vælg udendørsføler**. For at anvende en Sentio Udendørstemperaturføler tilsluttet T1 skal indstillingen ændres til **"Fra"**.

⦿ Opsætning af vejrkompensering med varme kurve og tilhørende parametre

Som standard er varmekurven for blandekredsen indstillet med en hældning på 0,6. Ønsker du at ændre hældningen, kan det gøres under menu-punktet: **System | Funktioner | Fremløbstemperatur styring | ITC | Varmekurve indstillinger**.

Du kan her vælge mellem forskellige måder at indstille varmekurven på:

- **Manuel:** Du indstiller selv den ønskede varmekurve
- **Beregnet:** Ud fra de dimensionerende parametre beregner system selv en varmekurve
- **Gulvvarme:** Fast varmekurve med en hældning på 0,6
- **Radiatorer:** Fast varmekurve med en hældning på 1,2

Her kan du også indstille evt. parallel forskydning og min. og maks. Fremløbstemperatur.

HUSK at du skal lave opsætningen af varme kurven på begge blandekredse.

For mere information om de enkelte parametre og deres indstilling, se venligst Sentio Tekniske håndbog som kan downloades fra www.wavin.dk

⦿ Begrænsning af returtemperatur

Som standard er der indstillet en maksimums grænse for returtemperaturen fra blandekredsen. Ønsker du at ændre denne funktion eller indstille den maksimale returtemperatur, kan det gøres under menupunktet: **System | Funktioner | Fremløbstemperatur styring | ITC | returtemperatur begrænsning**. Du kan her vælge mellem hvilken form for retur begrænsning du ønsker:

- **Fra:** Der er ingen begrænsning på returtemperaturen
- **Maximum:** Sikrer at returtemperaturen ikke overstiger den indstillede maksimumtemperatur

- **Minimum:** Sikrer at returtemperaturen ikke falder til under den indstillede minimumtemperatur

HUSK at du skal lave opsætningen af retur- begrænsningen på begge blandekredse.

For mere information om de enkelte parametre og deres indstilling, se venligst Sentio Tekniske håndbog som kan downloades fra www.wavin.dk

◉ Sommerudkobling

Som standard er sommerudkoblingen indstillet til at systemet slukkes hvis udendørstemperaturen overstiger 20°C. Det er muligt at ændre denne temperatur. Det gøres under menupunktet **System | Funktioner | Varme/kølekredse | "Heating circuit x" | Udkoblingstemperaturer | "Udendørstemp. over"**.

HUSK at du skal lave opsætningen af Sommerudkoblingen på begge blandekredse.

◉ Højtemperatursikring på gulvvarmekredsene

Som standard er højtemperatursikringen af gulvvarmekredsene indstillet til at lukke systemet ned hvis fremløbstemperaturen bliver mere end 5°C højere end den ønskede fremløbstemperatur. Det er muligt at ændre denne temperatur. Det gøres under menupunktet **System | Funktioner | Fremløbstemperaturstyring | ITC #"** | **Sikkerheds & Udkoblingstemperaturer | "Fremløbstemp. Overskredet med"**.

HUSK at du skal lave opsætningen af højtemperatursikring på begge blandekredse.






◉ Udvidet frostbeskyttelse af anlæg

Som standard er den udvidet frostbeskyttelse af anlægget indstillet først at træde i kraft hvis udendørstemperaturen kommer under 6°C. Det er muligt at ændre denne temperatur. Det gøres under menupunktet **Tidsprogrammer | Varme/Køle mode | Globale indstillinger | Min. Udendørstemperatur**. Kommer fremløbstemperaturen under 6°C vil systemet forsøge at starte pumpen og åbne for reguleringsventilen i blandekredsen. For at skabe flow i systemet vil den samtidig åbne for en eller flere kredse tilknyttet blandekredsen. Ønsker du at ændre på denne temperatur gøres det under menupunktet **Tidsprogrammer | Varme/Køle mode | Globale indstillinger | Min. fremløbstemperatur**.

Produkt	Wavin nr.	VVS nr.
Sentio Display	4063802	466333801
Sentio Forbindelseskabel	4064828	466333828

Bilag 1

Hvad betyder lysdiødernes lys/blinken?

LED	Funktion	Lys	Beskrivelse
	Status	Ingen	Ingen strøm til styring
		Grønt	Tændt - Alt ok
		Rødt	Opdatering igang
	Advarsel	Gult blink	Forbindelse mistet til tilmeldt enhed
		Langsomt gult blink	Forbereder opdatering
		Hurtigt gult blink	Opdatering i gang
	Køl	Blåt	Køl er aktiv
	LAN forbindelse	Grønt	Forbundet til internettet og Wavin skyen
		Grønt blink	Forbundet til LAN. Ingen internetforbindelse
		Hurtigt grønt blink	Lærings mode, for registrering af App
	Globale komponenter	Grønt	Globale komponenter tilmeldt
		Grønt blink	Mistet forbindelse til tilmeldt komponent
1 - 16	Kanal status	Rødt	Varmebehov
		Blåt	Kølebehov
		Grønt	Ingen behov Varme/køl
		Rødt blink	Tilmeldingsmode
		Hurtigt rødt blink	Overbelastning/fejl på udgangen
		Grønt blink	Mistet forbindelse med rumtermostat el. rumsensor
		Grønt-Rødt blink	Varmekald blokeret Max. gulvtemperatur overskredet
		Grønt-Blåt blink	Udetemperatur overskredet udkoblingstemperatur

*Under opdatering blinker symbolerne lilla.