

**Materiaal:** PVC (polyvinylchloride)  
Dichtingsring: SBR rubber

**Klasse:** Naar NBN EN 1401 met BENOR keur

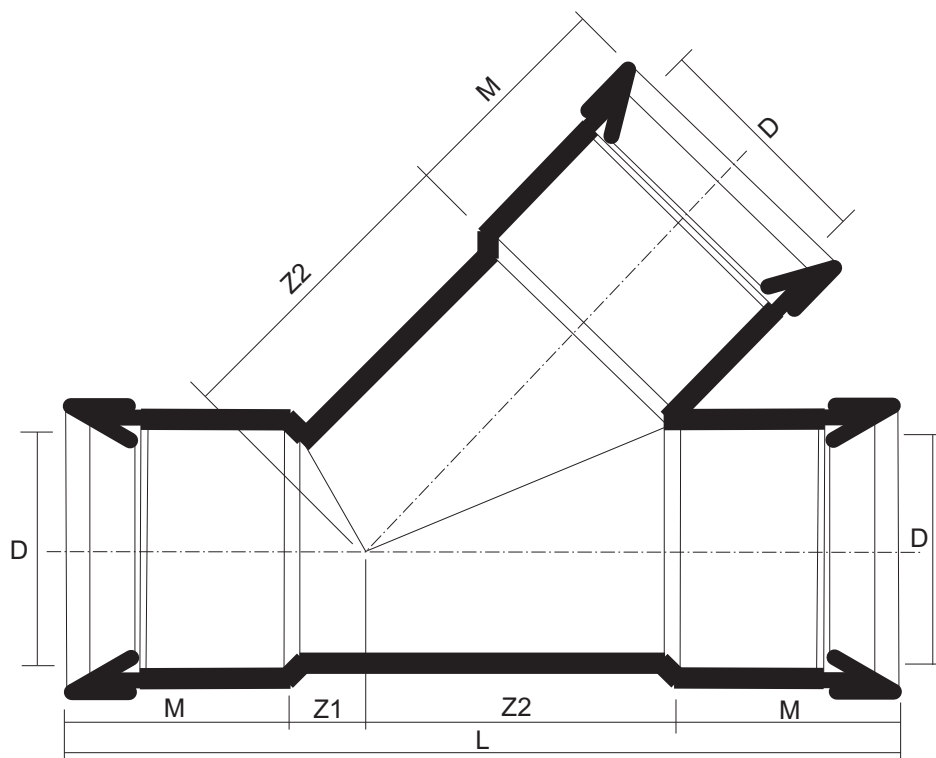
**Uitvoering:** Doorstroom en aftakking voorzien van Wafix rubbermanchet met PP klik- en beschermring


Bedrijf:

Project:

Datum:

	D mm	M mm	Z1 mm	Z2 mm	L mm	Klasse	Kleur	Artikelnummer
<input type="checkbox"/>	110	65	28	138	296	SN8	G	111-22-11004
<input type="checkbox"/>	125	71	35	157	334	SN4	G	111-22-12004
<input type="checkbox"/>	125	71	31	157	330	SN8	G	110-22-12004
<input type="checkbox"/>	160	87	40	200	414	SN4	G	111-22-16004
<input type="checkbox"/>	160	87	40	200	413	SN8	G	110-22-16004
<input type="checkbox"/>	160	87	40	200	414	SN4	R	122-22-16004
<input type="checkbox"/>	160	87	40	200	413	SN8	R	120-22-16004
<input type="checkbox"/>	200	96	51	250	493	SN4	G	111-22-20004
<input type="checkbox"/>	200	96	51	250	493	SN8	G	110-22-20004



**Omschrijving:** Hulpstukken met hergebruikgarantie   
Kleur: G = grijs = RAL 7037; R = roodbruin = RAL 8023.

De Wafix hulpstukken en hun verbindingen toegepast op buis binnen tolerantie, doorstaan de testen van geen lekkage bij 0,5 bar inwendige druk en luchtdichtheid bij -0,3 bar en dit bij 5% vervorming en 2° hoekverdraaiing.

Toepassingscodes: **BD en UD**, Wafix hulpstukken zijn toepasbaar boven- of ondergronds, binnen (sanitair) of buiten (riolering) het gebouw.

**T-45° Wafix**

**Matière:** PVC (polychlorure de vinyle)  
Joint: SBR caoutchouc

**Classe:** Suivant NBN EN 1401 avec attestation BENOR

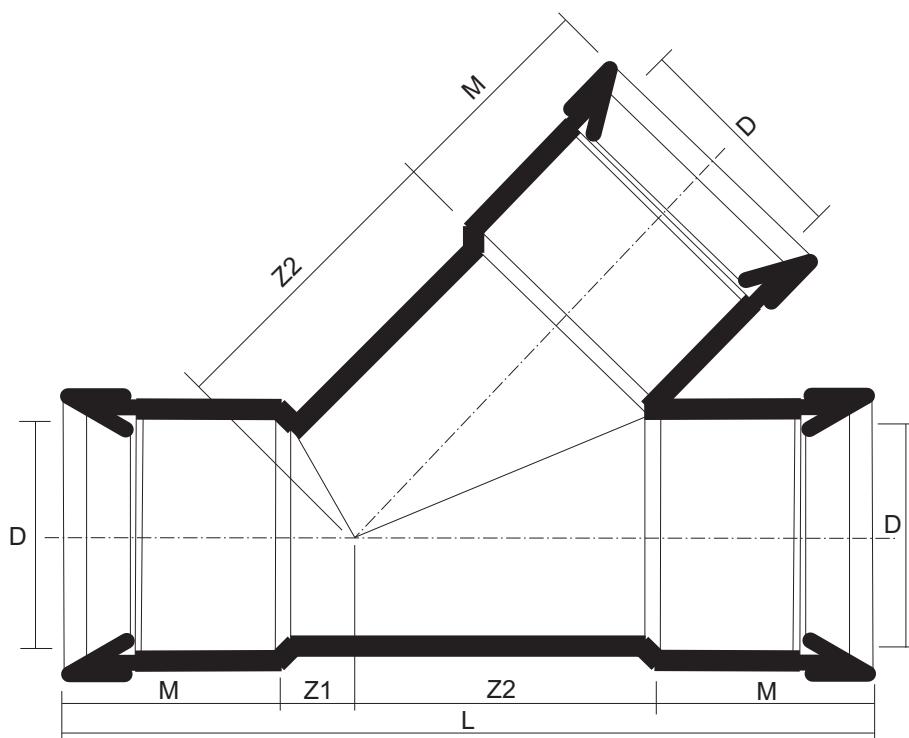
**Exécution:** Passage droit et embranchement avec manchon  
Wafix pourvu de manchette caoutchouc, maintenue en place par une bague à clips en PP, à forte résistance aux chocs

Entreprise:

Projet:

Date:

	D mm	M mm	Z1 mm	Z2 mm	L mm	Classe	Couleur	N° article
<input type="checkbox"/>	110	65	28	138	296	SN8	G	111-22-11004
<input type="checkbox"/>	125	71	35	157	334	SN4	G	111-22-12004
<input type="checkbox"/>	125	71	31	157	330	SN8	G	110-22-12004
<input type="checkbox"/>	160	87	40	200	414	SN4	G	111-22-16004
<input type="checkbox"/>	160	87	40	200	413	SN8	G	110-22-16004
<input type="checkbox"/>	160	87	40	200	414	SN4	R	122-22-16004
<input type="checkbox"/>	160	87	40	200	413	SN8	R	120-22-16004
<input type="checkbox"/>	200	96	51	250	493	SN4	G	111-22-20004
<input type="checkbox"/>	200	96	51	250	493	SN8	G	110-22-20004



**Description:** Accessoires recyclables

Couleur: G = grise = RAL 7037; R = rouge brique = RAL 8023.

Les accessoires Wafix et leur raccordement avec des tuyaux conformes aux tolérances, résistent aux tests d'étanchéité à 0,5 bar de pression interne et sont étanches à l'air à -0,3 bar et ceci avec 5% de déformations et 2° de détournement d'angle.

Codes des zones d'applications: **BD et UD**, les accessoires Wafix sont applicables en pose apparente ou enterrée, dans le bâtiment (sanitaire) ou à l'extérieur du bâtiment (égout).