

## Wafix bocht 30°

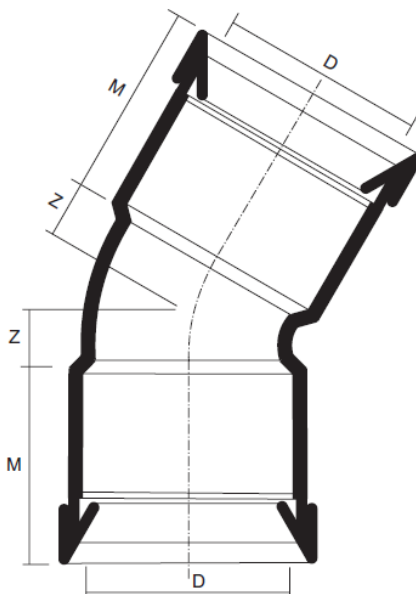
FICHE N°:	
Bedrijf:	
Project:	
Datum:	

**Materiaal:** PVC (polyvinylchloride)  
Dichtingsring: SBR rubber

**Uitvoering:** Beide zijden voorzien van Wafix rubbermanchet met PP klik- en beschermring

**Klasse:** Naar NBN EN 1401 met BENOR keur

D mm	M mm	Z mm	Klasse	Kleur	Artikelnummer
110	65	24	SN8	G	111-12-11003
125	71	28	SN4	G	111-12-12003
125	71	28	SN8	G	110-12-12003
160	87	37	SN4	G	111-12-16003
160	87	37	SN8	G	110-12-16003
160	87	37	SN8	R	120-12-16003



**Omschrijving:** Hulpstukken met hergebruikgarantie

Kleur: G = grijs = RAL 7037; R = roodbruin = RAL 8023.

De Wafix hulpstukken en hun verbindingen toegepast op buis binnen tolerantie, doorstaan de testen van geen lekkage bij 0,5 bar inwendige druk en luchtdichtheid bij -0,3 bar en dit bij 5% vervorming en 2° hoekverdraaiing.

Toepassingscodes: **BD en UD**, Wafix hulpstukken zijn toepasbaar boven- of ondergronds, binnen (sanitair) of buiten (riolering) het gebouw.

## Coude à 30° Wafix

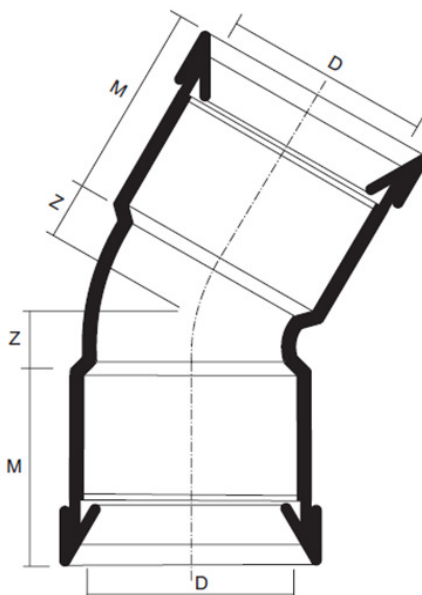
FICHE N°:	
Société:	
Projet:	
Date:	

**Matériaux:** PVC (polychlorure de vinyle)  
Joint: SBR caoutchouc

**Exécution:** Avec manchons Wafix pourvus de manchette caoutchouc, maintenue en place par une bague à clips en PP, à forte résistance aux chocs

**Classe:** Suivant NBN EN 1401 avec attestation BENOR

D mm	M mm	Z mm	Classe	Couleur	N° article
110	65	24	SN8	G	111-12-11003
125	71	28	SN4	G	111-12-12003
125	71	28	SN8	G	110-12-12003
160	87	37	SN4	G	111-12-16003
160	87	37	SN8	G	110-12-16003
160	87	37	SN8	R	120-12-16003



**Description:** Accessoires recyclables



Couleur: G = grise = RAL 7037; R = rouge brique = RAL 8023.

Les accessoires Wafix et leur raccordement avec des tuyaux conformes aux tolérances, résistent aux tests d'étanchéité à 0,5 bar de pression interne et sont étanches à l'air à -0,3 bar et ceci avec 5% de déformations et 2° de détournement d'angle.

Codes des zones d'applications: **BD et UD**, les accessoires Wafix sont applicables en pose apparente ou enterrée, dans le bâtiment (sanitaire) ou à l'extérieur du bâtiment (égout).