

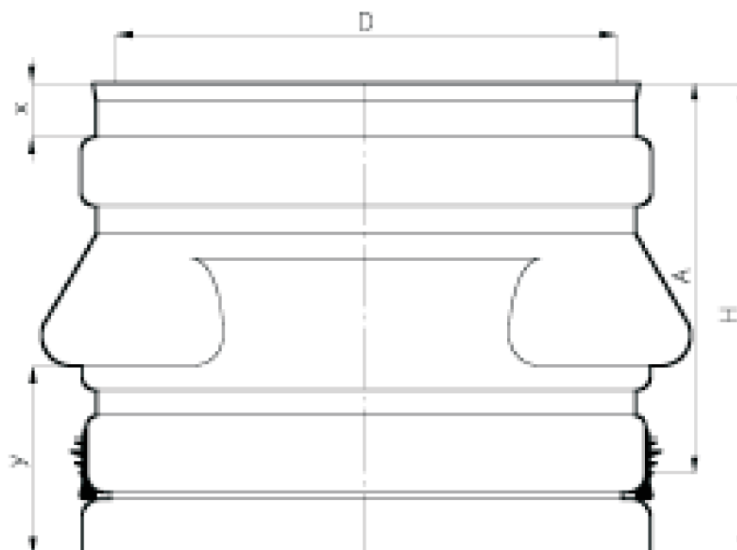
Betoninlaat Ø 200

FICHE N°:	
Bedrijf:	
Project:	
Datum:	

Materiaal: PVC (polyvinylchloride)
Dichtingsring: SBR rubber volgens NEN 7103

Klasse: Volgens NBN T42 - 605 met BENOR keur

Klasse	D	H	A	x	y	Boor	Artikelnummer
40 kN	200	190	150	22	70	230	111.06.20000



Omschrijving: Overgangstuk voor het verticaal aansluiten van PVC leidingen Ø 200 mm op betonbuizen vanaf 400 mm.

De boordiameter in de betonbuis bedraagt 230 ±1 mm en dient te gebeuren met een diamantboor van optimale kwaliteit.

De spuitgegoten indrukstof, beschikt over een gepatenteerd design voor snelle en makkelijke plaatsing.

Afmetingen en gewichten onder voorbehoud van wijzigingen

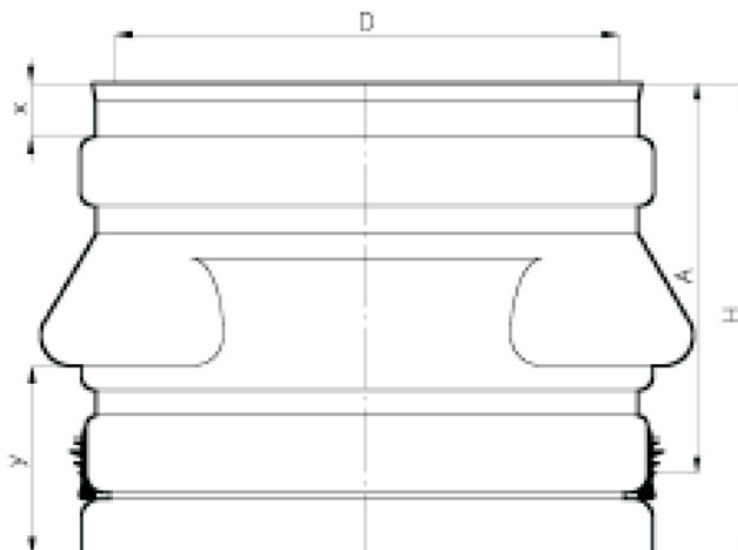
Pièce de piquage PVC-béton Ø 200

FICHE N°:	
Société:	
Projet:	
Date:	

Matériaux: PVC (polychlorure de vinyle)
Joint: SBR suivant NEN 7103

Classe: Suivant NBN T42 - 605 avec attestation BENOR

Classe	D	H	A	x	y	Forage	N° article
40 kN	200	190	150	22	70	230	111.06.20000



Description: Pièce pour le raccordement vertical de tuyaux PVC Ø 200 mm sur tuyau béton à partir de 400 mm.
Le diamètre de forage dans le tuyau en béton est de 230±1 mm et est à faire avec une mèche diamant d'une qualité optimale.

Dimensions et poids sont donnés à titre indicatif et sous réserve de changements