

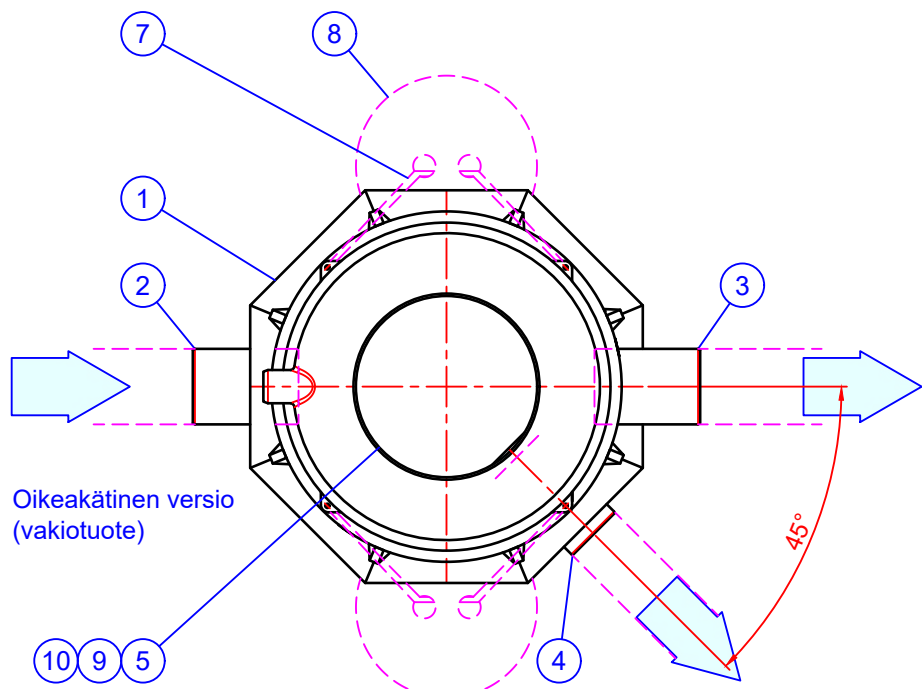
Huomautukset: \_\_\_\_\_

h= Tuloyhteen vesijuoksun liitoskorkeus maan pinnan tasosta

h= \_\_\_\_\_ mm (1300...2900 mm)

Nimellisvirtaama erottimeen: 15 l/s

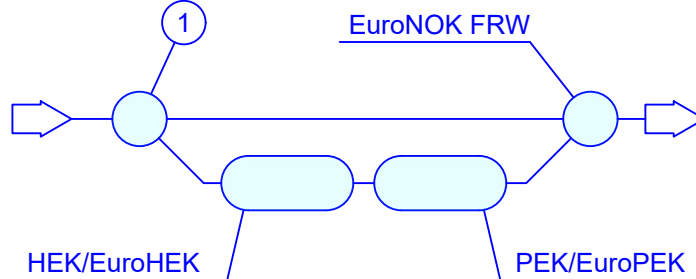
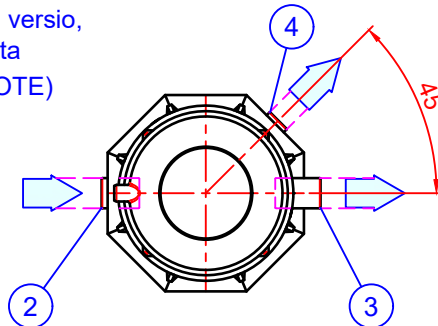
Järjestelmän kokonaisvirtaama: 45 l/s



Oikeakätinen versio (vakiotuote)

Oikeakätinen versio  Wavin tuote: 3065309  
Vasenkätinen versio  Wavin tuote: 3065309 XL

Vasenkätinen versio, vain tilauksesta (ERIKOISTUOTE)



Periaatekuva "oikeakätisestä" öljynerotinjärjestelmästä. (erotinjärjestelmä ohivirtausputken oikealla puolella)

|   |   |       |      |  |
|---|---|-------|------|--|
| 1 | Labko FRW Basic NS15/45 virtauksensäätkäivo, PE-MD -muovirunko (Ø1160/1300 H=1200 mm), Lämpötilankesto max. 50°C                  |       |      | 1  |
| 2 | Tuloyhde  | PE-HD | D250 | 1  |
| 3 | Ohivirtausyhde  | PE-HD | D250 | 1  |
| 4 | Lähtöyhde (öljynerotuserotinlinja)<br>Virtauksensäätkö Max. 15 l/s  | PE-HD | D200 | 1  |
| 5 | EuroHUK 600 huoltokaivo (sopimuksen mukaan), materiaali PE-MD<br>h= Tuloyhteen vesijuoksun liitoskorkeus maan pinnan tasosta (mm) |       |      | 1  |
|   | <input type="checkbox"/> EuroHUK 600 h 9-13<br>Wavin tuotekoodi: 3022540  |       |      | Huom! h=1300...1700 mm<br>LVI-koodi: 3632632 |
|   | <input type="checkbox"/> EuroHUK 600 h13-17<br>Wavin tuotekoodi: 3065324  |       |      | Huom! h=1700...2100 mm<br>LVI-koodi: 3632634 |
|   | <input type="checkbox"/> EuroHUK 600 h17-21<br>Wavin tuotekoodi: 3068594  |       |      | Huom! h=2100...2500 mm<br>LVI-koodi: 3632211 |
|   | <input type="checkbox"/> EuroHUK 600 h21-25<br>Wavin tuotekoodi: 3068595  |       |      | Huom! h=2500...2900 mm<br>LVI-koodi: 3632221 |
| 6 | Tuuletusyhde (tarvittaessa)   | PE    | D110 | 1  |

LISÄVARUSTEET, osat 7...10 (tilauksen/valinnan mukaan)

|    |  |
|----|--|
| 7  | <input type="checkbox"/> Ankkurointiliina LC250 (daN), 2 kpl. Wavin tuotekoodi: 4062318  |
| 8  | <input type="checkbox"/> Ankkurointilevy paketti (sis. kaksi LM-levyä), 1 kpl. Wavin tuotekoodi: 3065259   |
| 9  | Kelluva säädetty valurautakansisto Ø600 (umpikansi). Standardi EN124   |
|    | <input type="checkbox"/> Kansiluokka C250 (25 tn) LVI-koodi: 3322 054, Wavin tuote: 4045900  |
|    | <input type="checkbox"/> Kansiluokka D400 (40 tn) LVI-koodi: 3322 056, Wavin tuote: 4056281  |
|    | <input type="checkbox"/> Kehys (ilman sisäkansirakennetta) LVI-koodi: 3325 012, Wavin tuote: 4045910   |
| 10 | <input type="checkbox"/> Huoltokaivon lämmityssarja (230V). Wavin tuotekoodi: 3075358<br>lämmitysteho 150 W. MCMK sähköjohdon (230V), "kylmään" pituus 5 m.<br>Sisältää lämpöeristekannen (ei sisällä routaeristystä). |

EI MUKANA TOIMITUKSESSA (osa 11):

|    |   |
|----|---|
| 11 | Kuormantasauslaatta. Jos kaivo asennetaan liikennealueelle, on kaivon yläpuolelle valettava kuormantasauslaatta (asennuskohteen vaatimusten mukaan).<br>esim. Asfaltti (s=70 mm), Betoni K30-2 Teräsjäykistys esim. A500HW T10 #150 |
|----|---|

Wavin Finland Oy:n tuotepiirustukseen tehty muutos (x)

Yhteen koko (x)   
Yhteen sijainti   
Erillinen selvitys

Tämä kuva ja sen ratkaisut ovat Wavin Finland Oy:n omaisuutta. Pidätämme oikeudet muutoksiin ilman ennakoilmoitusta. Viranomaisvaatimukset tulee selvittää ennen tuotteen hankintaa. Tuotteet tulee asentaa asennusohjeen mukaisesti.



Building & Infrastructure

|   |                       |                     |                               |             |
|---|-----------------------|---------------------|-------------------------------|-------------|
| Piirustuksen sisältö:<br>Labko FRW Basic NS15/45 virtauksensäätkäivo (D250/200) |                       |                     | Piirustuslaji:<br>ASIAKASKUVA |             |
| Suunn.<br>HT/JS   | Hyv.<br>HT 30.05.2024 | Piir.no<br>43BB02as | Päiväys:<br>30.05.2024        | Mittakaava: |

Rakennus kohde:

