

Huomautukset: _____

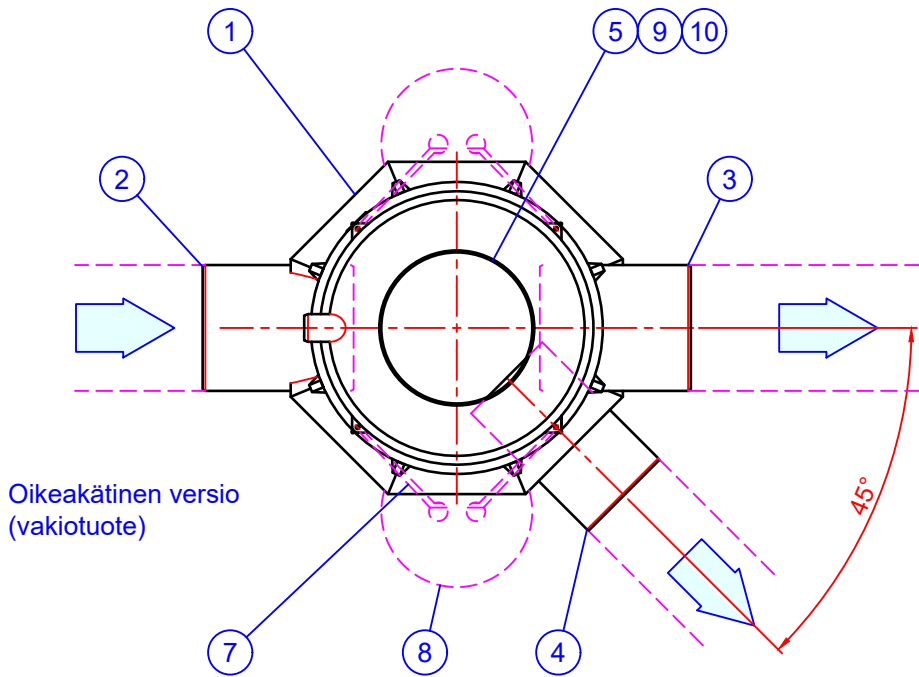
h= Tuloyhteen vesijuoksun liitoskorkeus maan pinnan tasosta

h= _____ mm (1700...3300 mm)

Nimellisvirtaama erottimeen: 80 l/s

Järjestelmän kokonaisvirtaama: 240 l/s

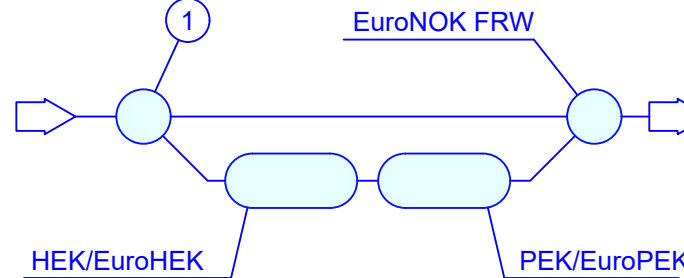
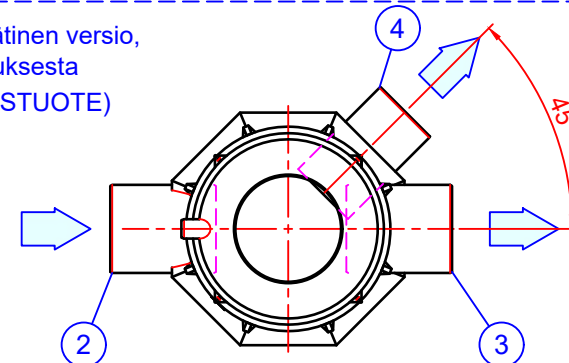
1	Labko FRW Basic NS80/240 virtauksensäätkäivo, PE-MD -muovirunko (Ø1160/1320 H=1600 mm), Lämpötilankesto max. 50°C			1
2	Tuloyhde	PE-HD	D500	1
3	Ohivirtausyhde	PE-HD	D500	1
4	Lähtöyhde (öljynerotuserotinlinja) Virtauksensäätkö Max. 80 l/s	PE-HD	D400	1
5	EuroHUK 600 huoltokaivo (sopimuksen mukaan), materiaali PE-MD h= Tuloyhteen vesijuoksun liitoskorkeus maan pinnan tasosta (mm)			1
	<input type="checkbox"/> EuroHUK 600 h 9-13 Wavin tuotekoodi: 3022540			Huom! h=1700...2100 mm LVI-koodi: 3632632
	<input type="checkbox"/> EuroHUK 600 h13-17 Wavin tuotekoodi: 3065324			Huom! h=2100...2500 mm LVI-koodi: 3632634
	<input type="checkbox"/> EuroHUK 600 h17-21 Wavin tuotekoodi: 3068594			Huom! h=2500...2900 mm LVI-koodi: 3632211
	<input type="checkbox"/> EuroHUK 600 h21-25 Wavin tuotekoodi: 3068595			Huom! h=2900...3300 mm LVI-koodi: 3632221
6	Tuuletusyhde (tarvittaessa)	PE	D110	1



Oikeakätinen versio (vakiotuote)

Oikeakätinen versio Wavin tuote: 3065210
Vasenkätinen versio Wavin tuote: 3065210 XL

Vasenkätinen versio, vain tilauksesta (ERIKOISTUOTE)



Periaatekuva "oikeakätisestä" öljynerotinjärjestelmästä. (erotinjärjestelmä ohivirtausputken oikealla puolella)

Wavin Finland Oy:n tuotepiirustukseen tehty muutos (x)

Yhteen koko (x)

Yhteen sijainti

Erillinen selvitys

Tämä kuva ja sen ratkaisut ovat Wavin Finland Oy:n omaisuutta. Pidätämme oikeudet muutoksiin ilman ennakoilmoitusta. Viranomaisvaatimukset tulee selvittää ennen tuotteen hankintaa. Tuotteet tulee asentaa asennusohjeen mukaisesti.



Building & Infrastructure

LISÄVARUSTEET, osat 7...10 (tilauksen/valinnan mukaan)

7	<input type="checkbox"/> Ankkurointiliina LC250 (daN), 2 kpl. Wavin tuotekoodi: 4062318			
8	<input type="checkbox"/> Ankkurointilevy paketti (sis. kaksi LM-levyä), 1 kpl. Wavin tuotekoodi: 3065259			
9	Kelluva säädettävä valurautakansisto Ø600 (umpikansi). Standardi EN124			
	<input type="checkbox"/> Kansiluokka C250 (25 tn)		LVI-koodi: 3322 054, Wavin tuote: 4045900	
	<input type="checkbox"/> Kansiluokka D400 (40 tn)		LVI-koodi: 3322 056, Wavin tuote: 4056281	
	<input type="checkbox"/> Kehys (ilman sisäkansirakennetta)		LVI-koodi: 3325 012, Wavin tuote: 4045910	
10	<input type="checkbox"/> Huoltokaivon lämmityssarja (230V). Wavin tuotekoodi: 3075358			
	lämmitysteho 150 W. MCMK sähköjohdon (230V), "kylmään" pituus 5 m. Sisältää lämpöeristekannen (ei sisällä routaeristystä).			

EI MUKANA TOIMITUKSESSA (osa 11):

11	Kuormantasauslaatta. Jos kaivo asennetaan liikennealueelle, on kaivon yläpuolelle valettava kuormantasauslaatta (asennuskohteen vaatimusten mukaan). esim. Asfaltti (s=70 mm), Betoni K30-2 Teräsjäykitys esim. A500HW T10 #150			
----	--	--	--	--

Piirustuksen sisältö: Labko FRW Basic NS80/240 virtauksensäätkäivo (D500/400)			Piirustuslaji: ASIAKASKUVA	
Suunn. HT/JS	Hyv. HT 30.05.2024	Piir.no 43HB02cs	Päiväys: 30.05.2024	Mittakaava:

Rakennus kohde:	Wavin WAVIN FINLAND Oy VISIOKATU 1 33720 TAMPERE FINLAND myynti@wavin.com
-----------------	--