

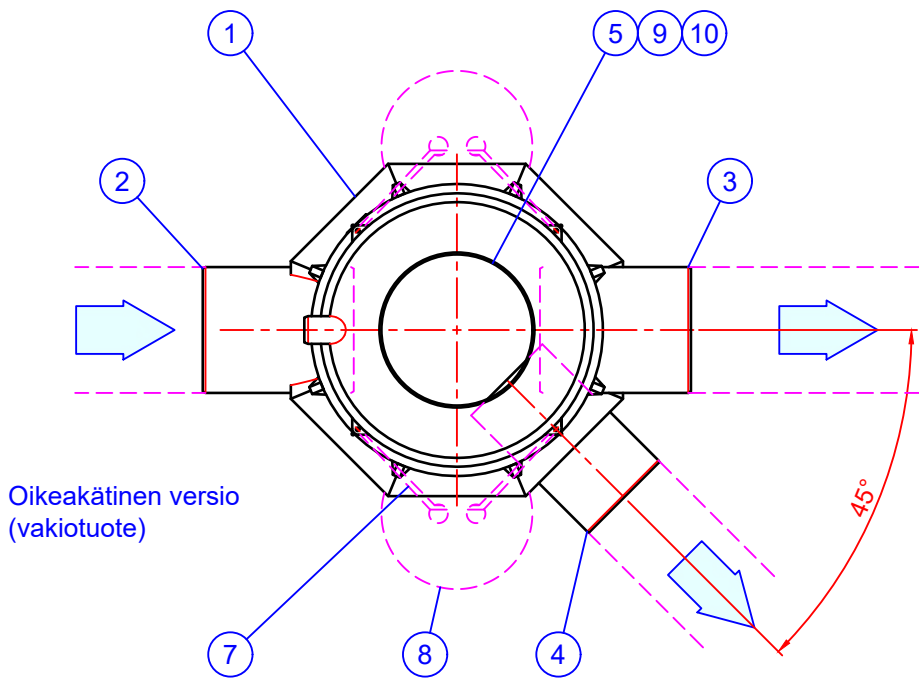
Huomautukset: \_\_\_\_\_

h= Tuloyhteen vesijuoksun liitoskorkeus maan pinnan tasosta

h= \_\_\_\_\_ mm (1700...3300 mm)

Nimellisvirtaama erottimeen: 150 l/s

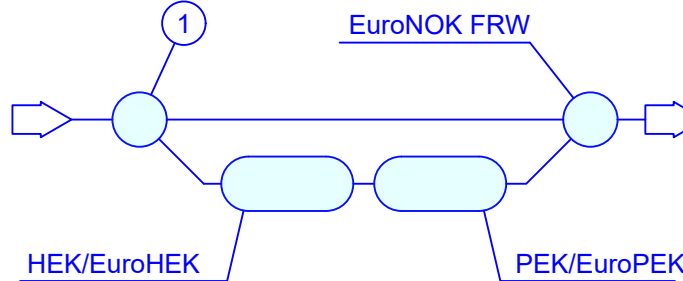
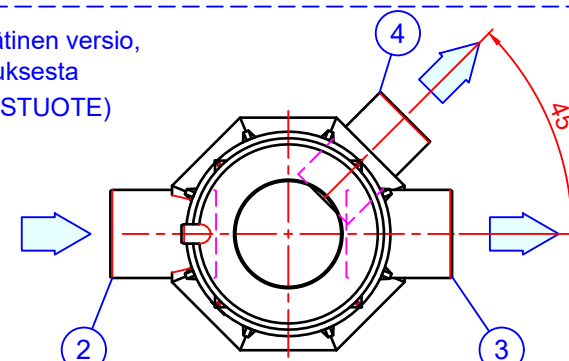
Järjestelmän kokonaisvirtaama: 450 l/s



Oikeakätinen versio (vakiotuote)

Oikeakätinen versio  Wavin tuote: 3065216  
Vasenkätinen versio  Wavin tuote: 3065216 XL

Vasenkätinen versio, vain tilauksesta (ERIKOISTUOTE)



Periaatekuva "oikeakätisestä" öljynerotinjärjestelmästä. (erotinjärjestelmä ohivirtausputken oikealla puolella)

|   |   |       |      |  |
|---|---|-------|------|--|
| 1 | Labko FRW Basic NS150/450 virtauksensäätkäivo, PE-MD -muovirunko (Ø1160/1320 H=1600 mm), Lämpötilankesto max. 50°C                |       |      | 1  |
| 2 | Tuloyhde  | PE-HD | D500 | 1  |
| 3 | Ohivirtausyhde  | PE-HD | D500 | 1  |
| 4 | Lähtöyhde (öljynerotuserotinja)<br>Virtauksensäätkö Max. 150 l/s  | PE-HD | D400 | 1  |
| 5 | EuroHUK 600 huoltokaivo (sopimuksen mukaan), materiaali PE-MD<br>h= Tuloyhteen vesijuoksun liitoskorkeus maan pinnan tasosta (mm) |       |      | 1  |
|   | <input type="checkbox"/> EuroHUK 600 h 9-13<br>Wavin tuotekoodi: 3022540  |       |      | Huom! h=1700...2100 mm<br>LVI-koodi: 3632632 |
|   | <input type="checkbox"/> EuroHUK 600 h13-17<br>Wavin tuotekoodi: 3065324  |       |      | Huom! h=2100...2500 mm<br>LVI-koodi: 3632634 |
|   | <input type="checkbox"/> EuroHUK 600 h17-21<br>Wavin tuotekoodi: 3068594  |       |      | Huom! h=2500...2900 mm<br>LVI-koodi: 3632211 |
|   | <input type="checkbox"/> EuroHUK 600 h21-25<br>Wavin tuotekoodi: 3068595  |       |      | Huom! h=2900...3300 mm<br>LVI-koodi: 3632221 |
| 6 | Tuuletusyhde (tarvittaessa)   | PE    | D110 | 1  |

LISÄVARUSTEET, osat 7...10 (tilauksen/valinnan mukaan)

|    |  |  |   |  |
|----|--|--|---|--|
| 7  | <input type="checkbox"/> Ankkurointiliina LC250 (daN), 2 kpl. Wavin tuotekoodi: 4062318  |  |   |  |
| 8  | <input type="checkbox"/> Ankkurointilevy paketti (sis. kaksi LM-levyä), 1 kpl. Wavin tuotekoodi: 3065259   |  |   |  |
| 9  | Kelluva säädettävä valurautakansisto Ø600 (umpikansi). Standardi EN124   |  |   |  |
|    | <input type="checkbox"/> Kansiluokka C250 (25 tn)  |  | LVI-koodi: 3322 054, Wavin tuote: 4045900 |  |
|    | <input type="checkbox"/> Kansiluokka D400 (40 tn)  |  | LVI-koodi: 3322 056, Wavin tuote: 4056281 |  |
|    | <input type="checkbox"/> Kehys (ilman sisäkansirakennetta)   |  | LVI-koodi: 3325 012, Wavin tuote: 4045910 |  |
| 10 | <input type="checkbox"/> Huoltokaivon lämmityssarja (230V). Wavin tuotekoodi: 3075358<br>lämmitysteho 150 W. MCMK sähköjohdon (230V), "kylmään" pituus 5 m.<br>Sisältää lämpöeristekannen (ei sisällä routaeristystä). |  |   |  |

EI MUKANA TOIMITUKSESSA (osa 11):

|    |   |  |  |  |
|----|---|--|--|--|
| 11 | Kuormantasauslaatta. Jos kaivo asennetaan liikennealueelle, on kaivon yläpuolelle valettava kuormantasauslaatta (asennuskohteen vaatimusten mukaan).<br>esim. Asfaltti (s=70 mm), Betoni K30-2 Teräsjäykistys esim. A500HW T10 #150 |  |  |  |
|----|---|--|--|--|

|  |               |          |                |             |
|--|---------------|----------|----------------|-------------|
| Piirustuksen sisältö:                                    |               |          | Piirustuslaji: |             |
| Labko FRW Basic NS150/450 virtauksensäätkäivo (D500/400) |               |          | ASIAKASKUVA    |             |
| Suunn.   | Hyv.          | Piir.no  | Päiväys:       | Mittakaava: |
| HT/JS  | HT 30.05.2024 | 43KB02as | 30.05.2024     |             |

Rakennus kohde:

**WAVIN**  
WAVIN FINLAND Oy  
VISIOKATU 1  
33720 TAMPERE  
FINLAND  
myynti@wavin.com

Wavin Finland Oy:n tuotepiirustukseen tehty muutos (x)   
Yhteen koko (x)   
Yhteen sijainti   
Erillinen selvitys

Tämä kuva ja sen ratkaisut ovat Wavin Finland Oy:n omaisuutta. Pidätämme oikeudet muutoksiin ilman ennakoilmoitusta. Viranomaisvaatimukset tulee selvittää ennen tuotteen hankintaa. Tuotteet tulee asentaa asennusohjeen mukaisesti.