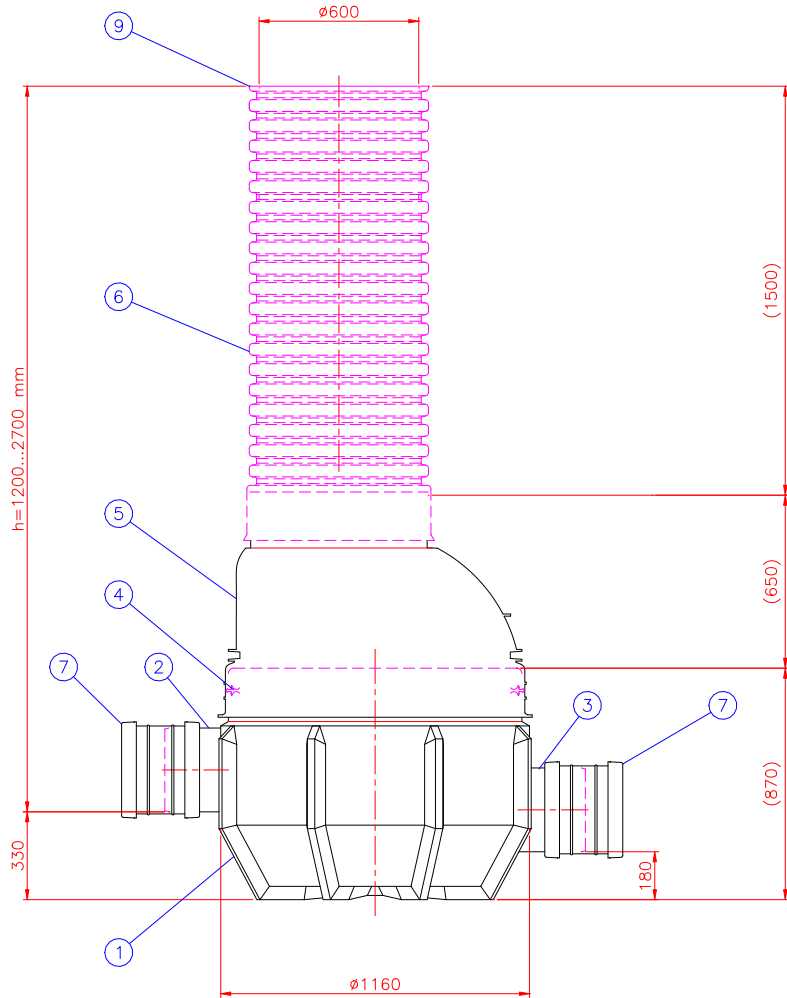
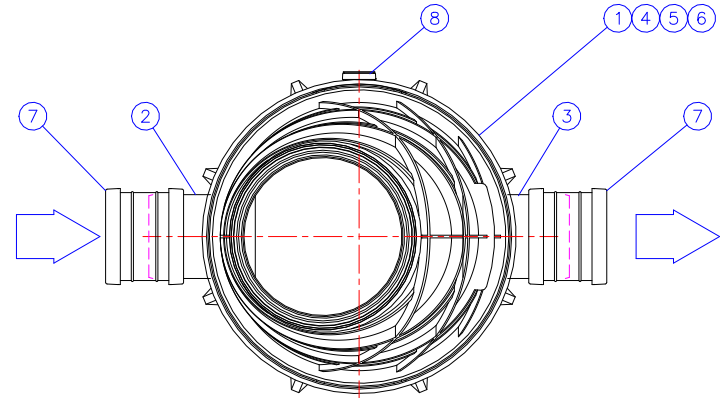
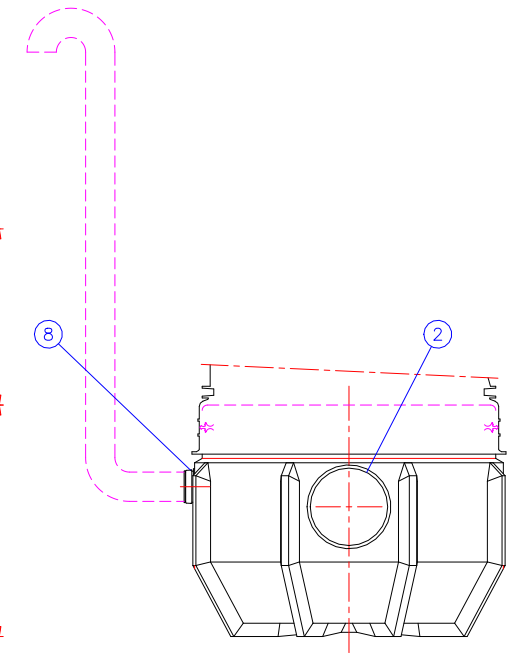
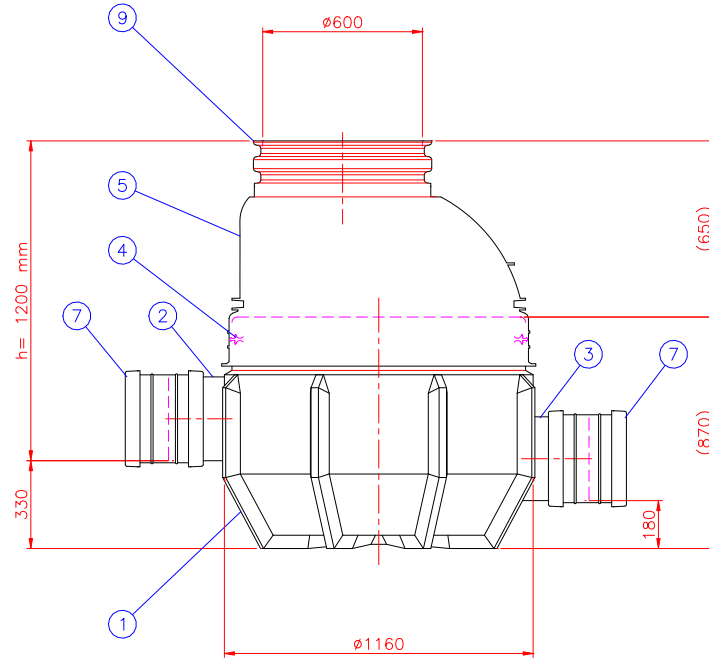


**PROVTAGNINGBRUNN CERTARO 315MM**  
 med TEGRA 600x1,5M STIGARRÖR M/MUFF (x)   
 h=1200...2700 mm



**PROVTAGNINGBRUNN CERTARO 315MM**  
 utan TEGRA 600x1,5M STIGARRÖR M/MUFF (x)   
 h=1200 mm



h= Vattengång inlopp till färdig mark (mm)  
 h= \_\_\_\_\_ mm

Uppfyller villkor för trafikbelastning SLW60 (100kN/m<sup>2</sup>) om minst 1,0m överfyllnad på inkommande röret - mätt ifrån dess vattengång. Förutsatt en hårdjord yta. Grundvattennivå tillåtes 2,5m över botten på tank. Förläggningsdjup tillåtes om 2,7m mätt emellan inkommande rörets vattengång och underkant på betäckning/lock.


**PROVTAGNINGBRUNN CERTARO NS är självförankrande och körbar**  
 Grundvattennivå är tillåten upp till betäckning/lock

|  |  |       |                  |                          |
|--|--|-------|------------------|--------------------------|
| 9                                      | EXTRA UTRUSTNING: Lock D600  |       |                  |                          |
| 8                                      | Ventilation utlopp   | PP    | D110             | 1                        |
| 7                                      | Dubbelmuff   | PVC   | D315             | 2                        |
| 6                                      | TEGRA 600X1,5M STIGARRÖR (x) Material PP, L=1500 mm (EJ SKRAPRING/TÄTNINGSRING F/TELEKOPRÖR) |       |                  | <input type="checkbox"/> |
| 5                                      | TEGRA 1000/600 KONA  | PP    | ø1000/600 mm     | 1                        |
| 4                                      | TEGRA 1000 TÄTNING F/STIGARRÖR   | EPDM  | D1000            | 1                        |
| 3                                      | Utlopp   | PE-HD | D315             | 1                        |
| 2                                      | Inlopp   | PE-HD | D315             | 1                        |
| 1                                      | Botten   |       | ø1160, H~ 870 mm | 1                        |
| Material: PE-MD, pH 3-10/max temp 50°C |  |       |                  | V = 200 l                |

|  |                                     |                                    |                             |
|--|-------------------------------------|------------------------------------|-----------------------------|
| Produkt namn:<br><b>PROVTAGNINGBRUNN CERTARO 315MM</b> |                                     | Ritning typ:<br><b>KUNDRITNING</b> |                             |
| Designerad av:<br><b>AL/JS</b>                         | Godkänd av:<br><b>HT 03.09.2018</b> | Arbetsnummer:<br><b>40QB13ar</b>   | Datum:<br><b>03.09.2018</b> |
| Projekt:   |                                     | Skala:                             |                             |



**SVERIGE**



Wavin Sweden  
 Kjulemon 6  
 SE-63506 ESKILSTUNA  
 www.wavin.se  
 wavin.se@wavin.com  
 +46 (0) 16 - 541 0000

This drawing and the technical information included in the drawing are property of Wavin-Labko. All the national regulations concerning this product have to be checked before purchase of the product. Installation have to be done according to installation manual.