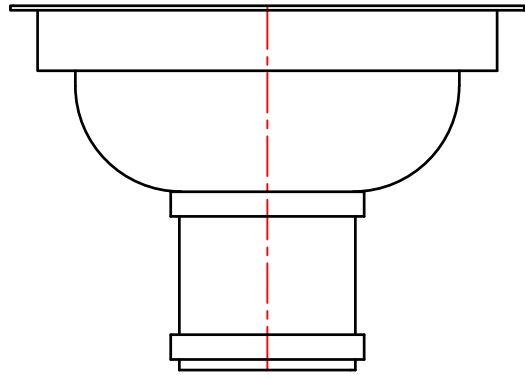
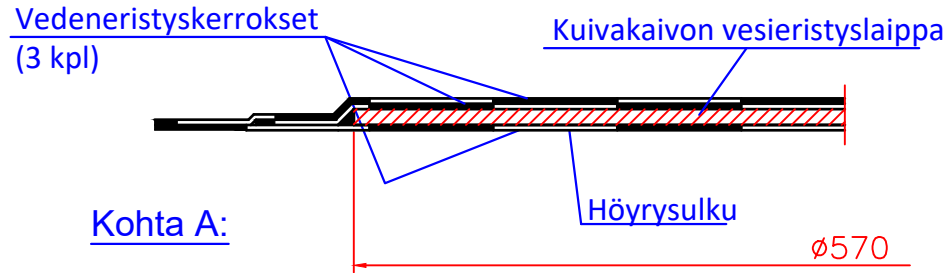


Tarvittaessa toimitamme kaivon ilman vesieristyslaippaa ja koskeudenpoistoreiitystä (tilauksen mukaan).

Kaivo ilman vesieristyslaippaa (x)



Wavin tuotenumero: 3067964 (B125 kansi)



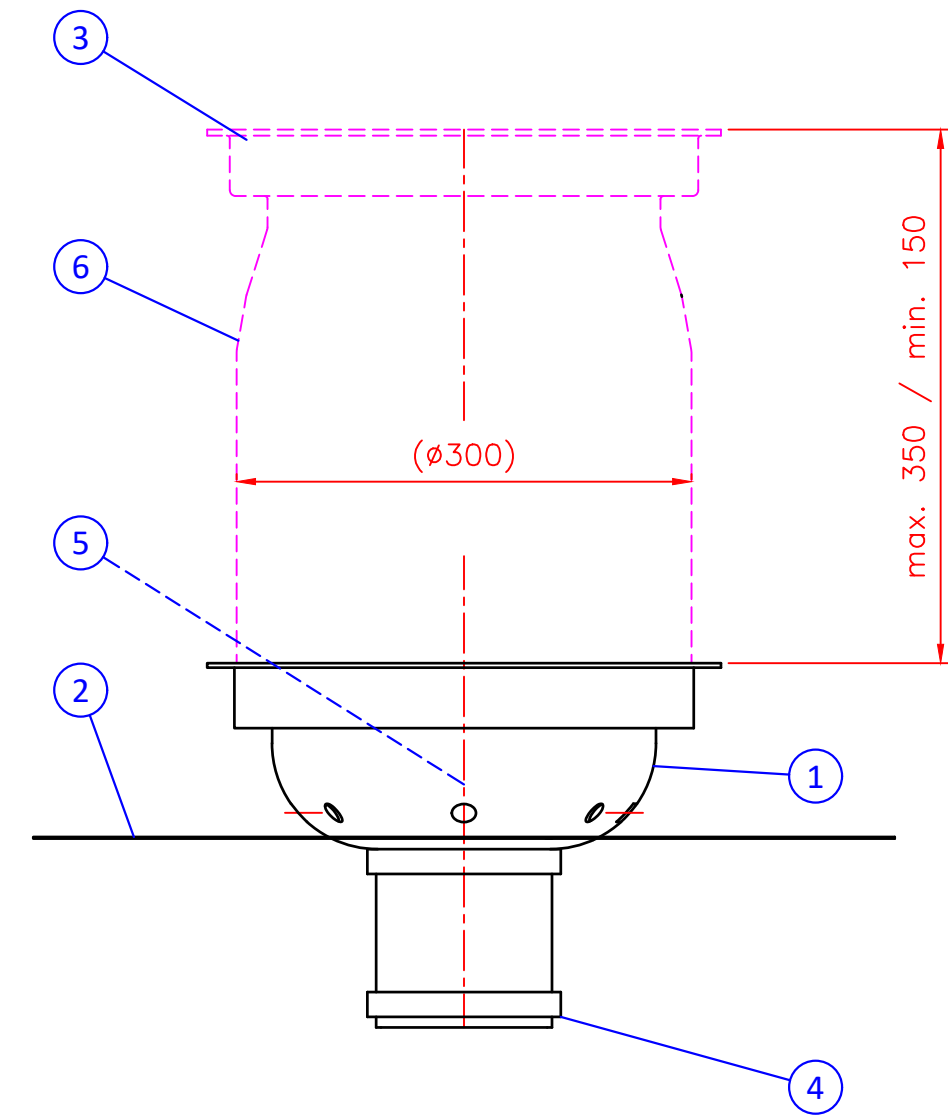
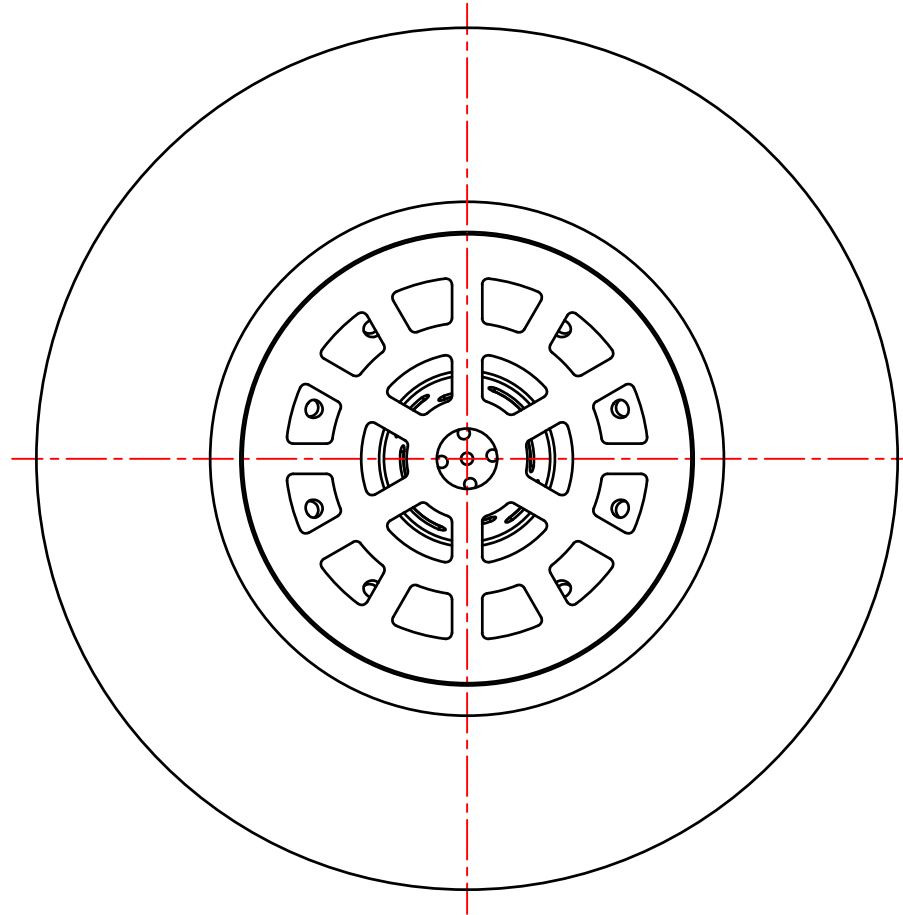
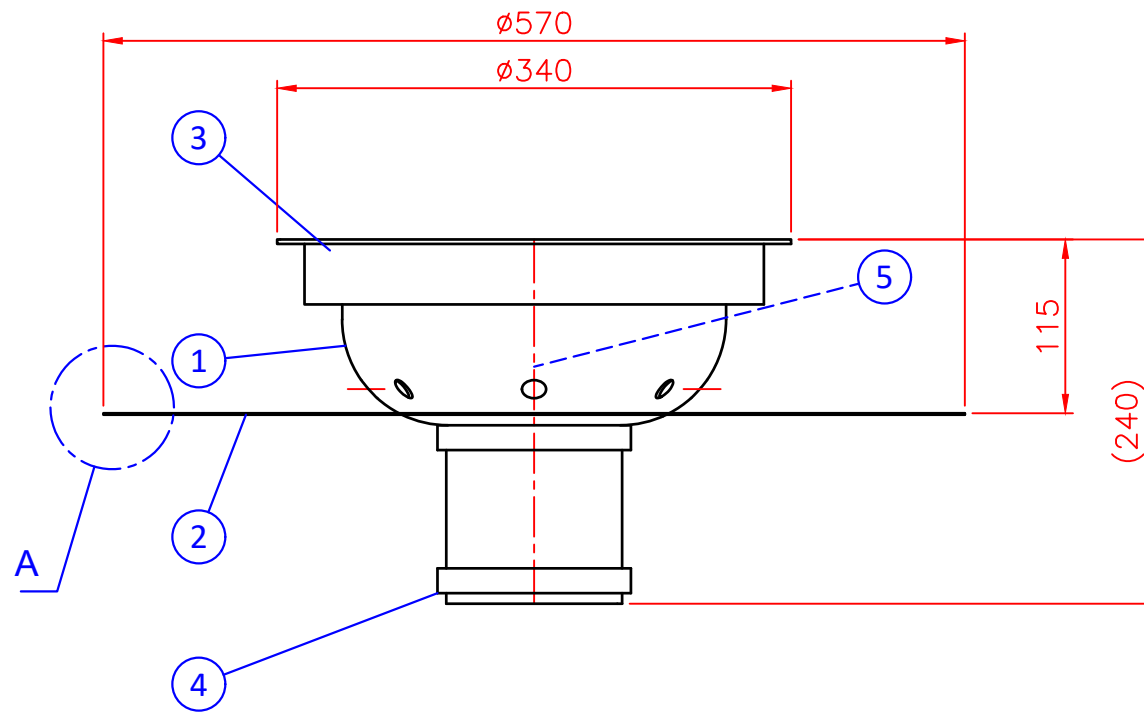
#### KUIVAKAIVON VEDENERISTYSOHJEITA

Käytä veden eristämiseen kolmea kermikerrosta. Siten, että laipan alapuolella on yksi ja yläpuolella kaksi. Sivele laippa joko bitumi-liuoksella (BIL 20/85) tai kumibitumiliuoksella (KBL 20/100) tartunnan parantamiseksi. Kiinnita laippa hyvin alustaansa.

Wavin Finland Oy:n tuotepiirustukseen tehty muutos (x)

Yhteen koko (x)   
Yhteen sijainti   
Erillinen selvitys

Tämä kuva ja sen ratkaisut ovat Wavin Finland Oy:n omaisuutta. Pidätämme oikeudet muutoksiin ilman ennakoilmoitusta. Viranomaisvaatimukset tulee selvittää ennen tuotteen hankintaa. Tuotteet tulee asentaa asennusohjeen mukaisesti.



Kuivakaivo 300, Wavin tuotenumero: 3067962  
(B125 kannella ja vesieristyslaipalla)

(Korokerengas D300/h300 mm, Wavin tuote: 3068086)

6	LISÄVARUSTE: Korokerengas D300/h300 mm (tilauksen mukaan) (x)			<input type="checkbox"/>
	materiaali: LM			
5	PVC -sihti	PVC	D110	1
4	Lähtöviemäri	PVC	D110	1
3	Sadevesikansi (valurauta)		Ø300	1
	Kansiluokka B125 (12.5 tn) Standardi EN124			
2	Vesieristyslaippa		Ø570	1
	Laipan yläpuolella kosteudenpoistoreiijitys			
1	Lujitemuovirunko		LM	1
	Lämpötilankesto max. 50°C			

Piirustuksen sisältö:

KUIVAKAIVO 300 + lisävarusteena korokerengas 300

Piirustuslaji:

ASIAKASKUVA

Suunn.

Hyv.

AL/JS  
AL 16.06.2022

Piir.no

05AB01ds

Päiväys:

02.02.2022

Mittakaava:

Rakennus kohde:



Building & Infrastructure



WAVIN FINLAND Oy  
VISIOKATU 1  
33720 TAMPERE  
FINLAND  
myynti@wavin.com