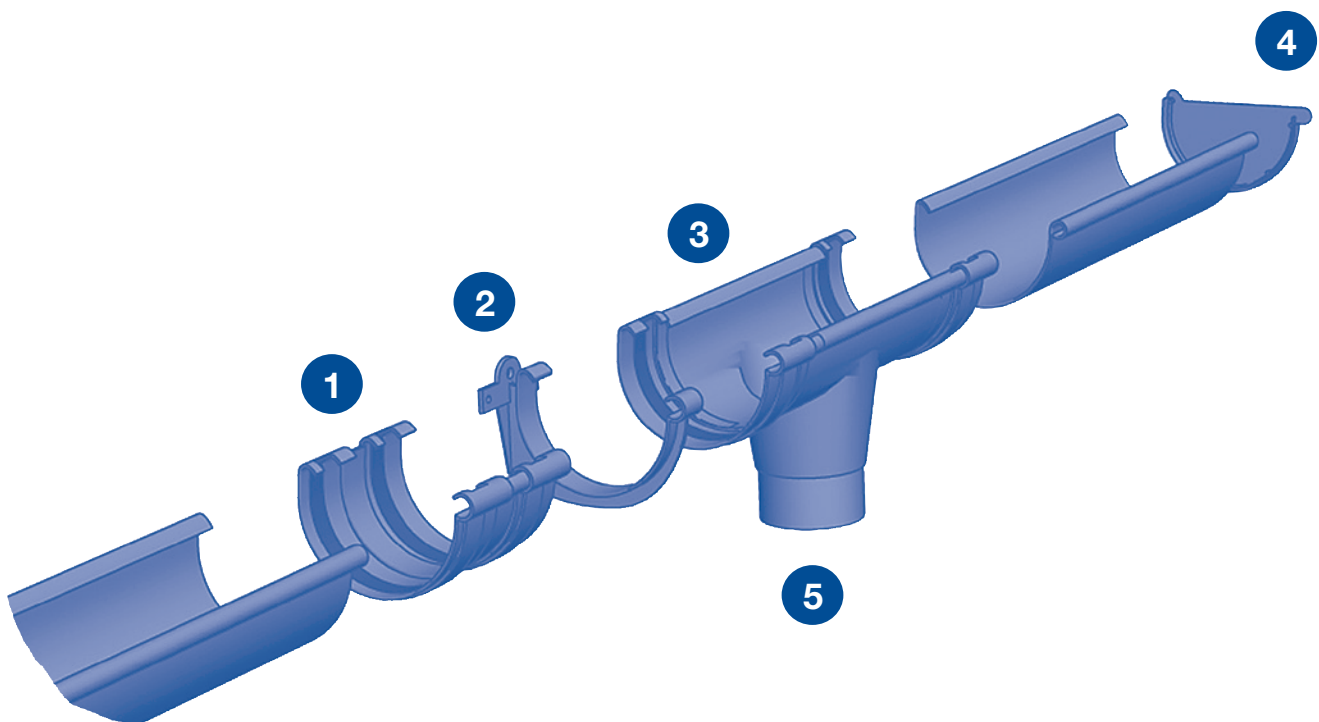


# PVC Mastgoot



De hulpstukken zijn voorzien van rubberafdichtingsstrippen, waardoor voldoende gelegenheid bestaat voor het uitzetten en/of krimpen van de goot zonder gebruik te maken van expansiestukken.

De bouwlengte van de hulpstukken zijn in dezelfde afmeting gehouden als de goot, waardoor de beugels, zowel om de goot als om de hulpstukken passen.

- 1] Verbindingsstuk, waarin de goot en de overige hulpstukken eenvoudig kunnen worden ingeklemd.
- 2] Beugels van hard PVC in dezelfde kleur als de goot en in één afmeting. De beugels passen zowel om de goot als om de hulpstukken.
- 3] Afvoerstukken en eindafvoerstukken geven directe aansluiting op de HWA buis 80 mm.
- 4] Eindkappen in linkse- en rechtse uitvoering kunnen zo op de goot gelijmd worden.
- 5] De afvoerstukken zijn ook verkrijgbaar als eindafvoerstuk, dus met een vast eindschot links of rechts. Bij plaatsing van de afvoer aan het eind van de goot is er een minimum aan hulpstukken nodig.

# WERKINSTRUCTIES

## Beugels

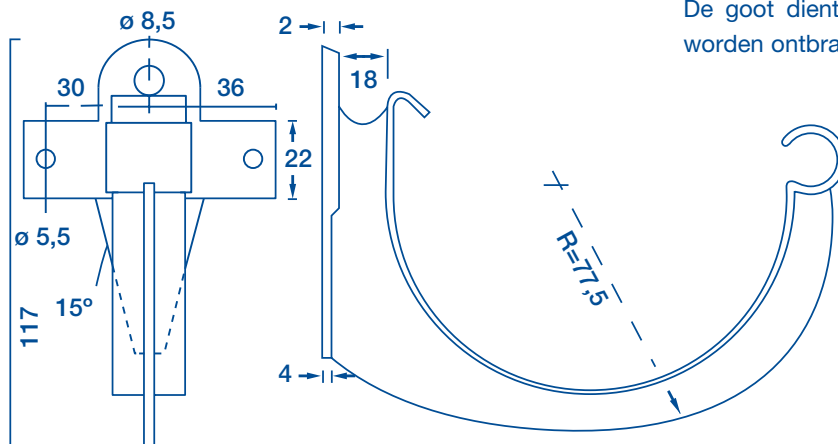
De beugels voor de bevestiging van de mastgoot zijn vervaardigd uit hard PVC (spuitgegoten). De beugels passen, zowel om de goot als om de hulpstukken. Voor de hulpstukken is een uitsparing aangebracht.

Om te voorkomen dat de hulpstukken doorzakken, wat mogelijk is doordat de goot via rubberstukken wordt geklemd, verdient het aanbeveling om alle hulpstukken te beugelen.

De eerste en laatste beugel moet maximaal 20 cm van het einde van de goot worden aangebracht, daarna moeten de beugels om de 60 à 70 cm worden bevestigd. Bij het bevestigen van de beugels moet rekening worden gehouden met het afschot. De beugels dienen goed te worden uitgelijnd.

De beugels zijn uitgevoerd als muurbeugels. Indien de beugel aan het dak moet worden bevestigd, dan kan de muurbeugel met behulp van een gegalvaniseerde goothaak worden verlengd. Deze goothaak is voorzien van een boutje en moer, waarmee het in het middelste gat van de muurbeugels kan worden vastgezet. De muurbeugels kunnen op dezelfde wijze op golfplaten worden bevestigd met behulp van golfplaatklemmen.

De steunplaat van de beugels is voorzien van 3 gaten. Het grootste middelste gat dient voor de bevestiging van de goothaak of golfplaatklem. De kleinere gaten dienen voor de bevestiging van de beugel aan de muur.



Indien de beugels als muurbeugel worden gebruikt verdient het aanbeveling om met 2 schroeven de beugel aan de muur te bevestigen om scheeftrekken te voorkomen. Het scheeftrekken belemmert een goede werking van de goot in de beugels.

## Hulpstukken

Wanneer de beugels zijn aangebracht moeten de hulpstukken worden aangebracht. Dit gebeurt als volgt:

Plaats de achterzijde van de hulpstukken onder de overstekende rand van de beugel op de plaats van de uitsparing van de beugel. Druk vervolgens de kraal van het hulpstuk in de kraal van de beugel. Hiervoor is in het hulpstuk eveneens een uitsparing aangebracht ter breedte van de beugel.

De hulpstukken zijn zodanig geconstrueerd dat de beugels de hulpstukken op de plaats houden. Hierdoor wordt het werken van de goot, als gevolg van temperatuursverschillen, gelijk over de gootstukken verdeeld. Het doorzakken van de goot in de hulpstukken wordt hiermee voorkomen.

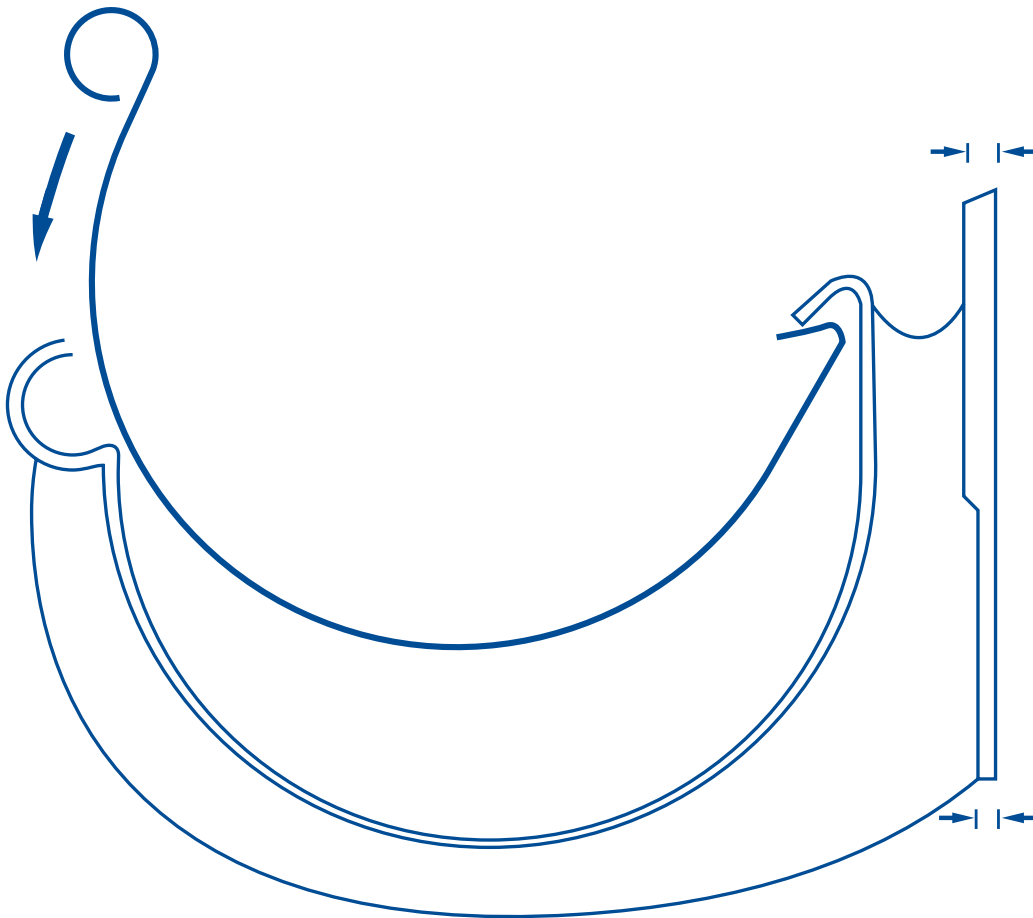
## Gootlengte

De te installeren gootlengten worden bepaald door het meten van de afstand tussen de hulpstukken plus 72 mm. Of door het meten van de afstand tussen het hulpstuk en de plaats waar de goot eindigt plus 36 mm. Op deze wijze eindigt de goot in het midden van de ruimte tussen de rubberstrip en de stootrand van de hulpstukken. Deze ruimte is beslist noodzakelijk voor het opvangen van de lengteverandering in verband met temperatuursverschillen.

De goot dient zuiver haaks te worden afgezaagd en te worden ontbraamd.

### Het aanbrengen van de goot

De goot moet met de achterzijde onder de overstekende rand van de beugels of van de hulpstukken worden gestoken. De voorzijde (kraalrand) kan in de halfronde opening van de beugels of hulpstukken worden gedrukt.



### Eindkappen

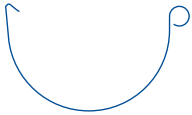
Het eind van de goot kan worden afgedicht door het oplijmen van een eindkap met behulp van PVC vullijm of dakgotenkit.

### Expansie

Het uitzetten of krimpen van de goot als gevolg van temperatuurschommelingen wordt met de PVC mastgoot opgevangen in de hulpstukken. Daarom is het van belang, dat in de hulpstukken voorbij de rubberstrip ruimte over wordt gehouden.

Om te voorkomen dat de hulpstukken met de goot meewerken moeten deze worden gebeugeld. Daarvoor kan dezelfde beugel worden gebruikt als die van de goot. Bovendien zit de beugel in de uitsparing opgesloten waardoor de hulpstukken op de plaats worden gehouden.

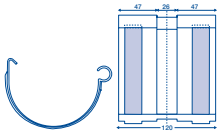
## Assortiment



### Mastgoot

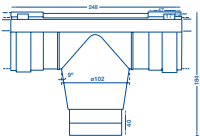
Op lengten van 4 meter of 6 meter.

Kleur grijs volgens Ral 7037 en bruin volgens Ral 8019.



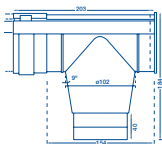
### Verbindingsstukken

Voorzien van rubberinlagen.



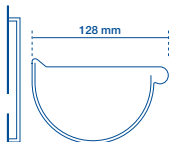
### Uitloopstukken

Voor aansluiting op HWA buis 80 mm (eveneens voorzien van rubberinlagen).



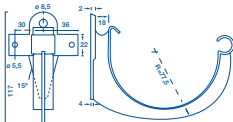
### Eindafvoerstukken

Voor aansluiting op HWA buis 80 mm. Links en rechts.



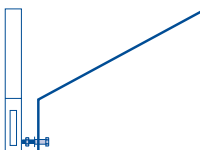
### Eindkappen

Voor verlijming op de goot. Links en rechts.



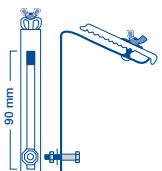
### Beugels

Geheel uit kunststof voor bevestiging aan de muur, of via goothaken op de gording.



### Goothaken

Gegalvaniseerd voor bevestiging van de PVC gootbeugels op de gording. De haken zijn voorzien van een boutje en moer.



### Golfplaathaken

Gegalvaniseerd voor bevestiging van de PVC gootbeugel aan een golfplaten dak.