

DAGVATTEN

Wavin Q-Bic Plus dagvattenkassetter

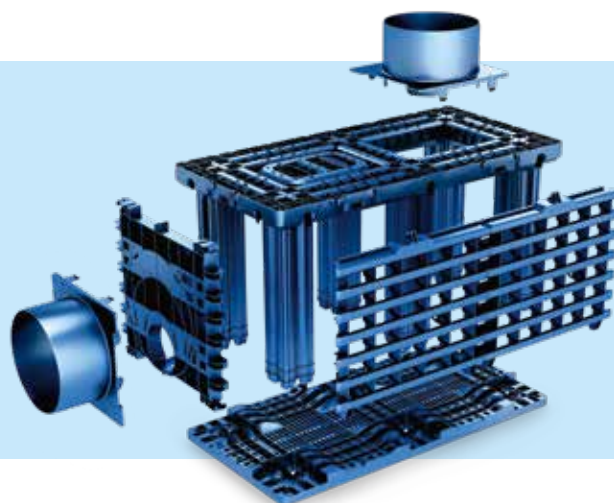


wavin

Q-Bic Plus

Produktbeskrivning

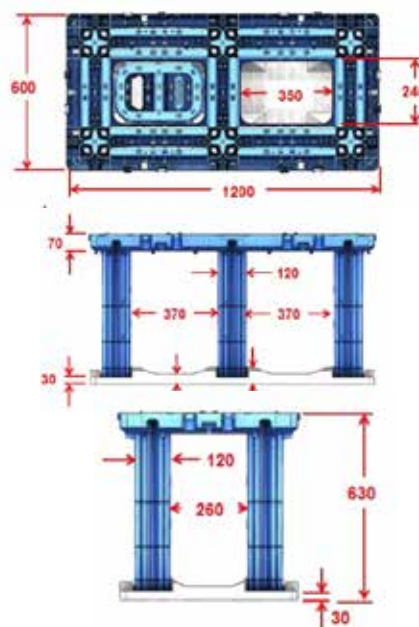
Wavin Q-Bic Plus är ett modulärt infiltrations- och uppsamlingsystem för hantering av dagvatten och är lämpligt för stora system med trafikbelastningar. Wavin Q-Bic Plus har integrerad kopplingsfunktion på kassetter och tillbehör som enkelt klickas på plats. Q-Bic Plus ger enkel åtkomst för snabb, effektiv inspektion och rengöring samt säkerställer långvarig optimal prestanda för dagvattenmagasin.



Teknisk data

Kassett (huvudenhet)	
Färg	Blå
Material	Ny PP plast
Dimensioner	1200x600x600 mm (LxBxH)
Vikt (kg)	14
Nettovolym (l)	417
Hålrumsförhållande (%)	96
Röranslutningar (mm)	DN 160-400
Min marktäckning utan trafikbelastning (m)	0,3
Max installationsdjup* med LKW 3*** belastning (m)	4,5
Min marktäckning med SLW 60** belastning (m)	0,8
Max installationsdjup* med LKW 60** belastning (m)	4,4
Max antal kassetter (lager)	5

Dimensioner



Sortiment

Katalogkod Wavin	Q-Bic Plus nr.	RSK	EAN
3084137	Q-Bic Plus dagvattenkassett 1200x600x600 mm	3032302	8712148591839
3059731	Q-Bic Plus stängd bottenplatta 1200x600x70 mm	3032303	3306490261295
3059732	Q-Bic Plus öppen bottenplatta 1200x600x70 mm	3032304	3306490261318
3084342	Q-Bic Plus sidoplatta 1184x543x50 mm	3032305	3306490313000
3059737	Q-Bic Plus inspektionsöppning 315 mm	3032308	3306490261387
3059741	Q-Bic Plus inspektionsöppning 425 mm	3032309	3306490261417
3059742	Q-Bic Plus inspektionsöppning 600 mm	3032310	3306490261424
3070679	Q-Bic Plus anslutningsplatta 160-400 mm	3032324	3306490270037

* Max installationsdjup mätt från underkant på nedersta kassetten.

** SLW 60 motsvarar 60 tons belastning fördelat på 3 axlar, vilket ger 10 ton/m².

*** LKW 3 motsvarar 1 ton hjulbelastning/m² (personbil).

Kontakta vår kundservice på tel nr 016 - 541 00 00 i samband med ditt nästa projekt.