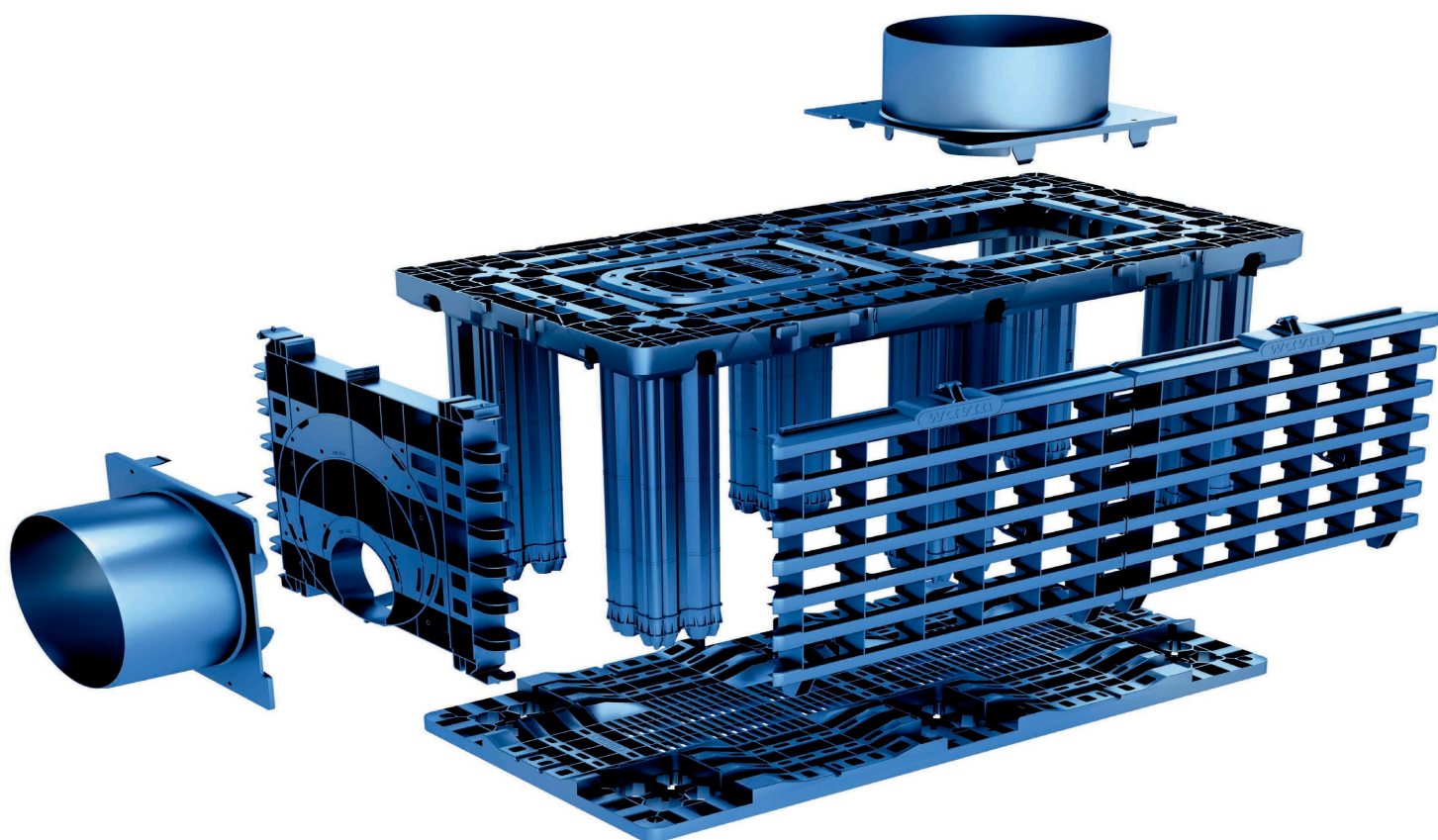


Wavin Q-Bic Plus Overvannskasset





Innhold

1. Q-Bic Plus overvannskassett.....	3
1.1. Generelt	3
1.2. Produktoversikt.....	4
1.3. Kassettens dimensjoner.....	6
1.4. Styrke	6
1.5. Lasting og lossing	7
2. Installasjon	9
3. Installasjonsguide.....	14

1. Q-Bic Plus overvannskassett

1.1. Generelt

Q-Bic Plus er ett underjordisk overvann håndteringssystem som kan brukes på to forskjellig måter.

1. Infiltrationssystem:

Formål: ta imot store mengder overvann og infiltrere til grunn .

Løsning: Wavin Q-Bic Plus innsvøpt i geotekstilduk.

2. Fordrøyning:

Formål: Midlertidig lagring av vann i påvente av gjenbruk eller kontrollert utslipp til eksisterende avløpssystemer..

Løsning: Wavin Q-Bic Plus dekket med tett geomembran som er beskyttet av geotekstil på begge sider av membranen.

Se filmer om Q-BIC PLUS
på 

1.2 Produktoversikt



Kassett

Wavin nr	4061350
NRF nr	3128001
Materiale	PP (Polypropylen)
Dimensjoner (mm)	1200x600x600 (LxBxH)
Volum (Brutto)	432
Volum(Netto)	417
Lagringsskapasitet	min. 95%
Vekt (kg)	14
Rørtilkoblinger	ø 160, ø 200, ø 250, ø 315, ø 400



Åpen bunnplate

Wavin nr	3059732
NRF nr	3128002
Materiale	PP (Polypropylen)
Dimensjoner (mm)	1200x600x70 (LxBxH)
Vekt (kg)	3,5



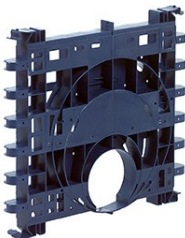
Lukket bunnplate

Wavin nr	3059731
NRF nr	3128003
Materiale	PP (Polypropylen)
Dimensjoner (mm)	1200x600x70 (LxBxH)
Vekt (kg)	4,3



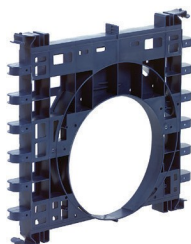
Sideplate

Wavin nr	3059733
NRF nr	3128004
Materiale	PP (Polypropylen)
Dimensioner (mm)	1184x543x50 (LxBxH)
Vikt (kg)	2,9



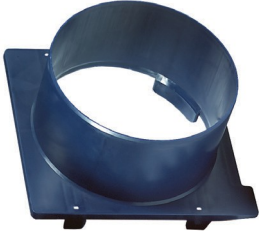
Tilkoblingsplate 160 - 400 mm

Wavin nr	3070679
NRF nr	3128005
Materiale	PP (Polypropylen)
Dimensjoner (mm)	596x527,5x50 (LxBxH)
Vekt (kg)	1,9



Tilkoblingsplate 315 - 400 mm

Wavin nr	3070680
NRF nr	3128006
Materiale	PP (Polypropylen)
Dimensjoner (mm)	596x527,5x50 (LxBxH)
Vekt (kg)	1,6

**Stigerørsadapter 315 mm**

Wavin nr	3074737
NRF nr	3128007
Materiale	PP (Polypropylen)
Dimensjoner (mm)	360x387,6x212 (LxBxH)
Vikt (kg)	1

**Stigerørsadapter 600 mm**

Wavin nr	3059742
NRF nr	3128008
Materiale	PE (Polyetylen)
Vekt (kg)	4,5

**Korrugert stigerør 315 mm**

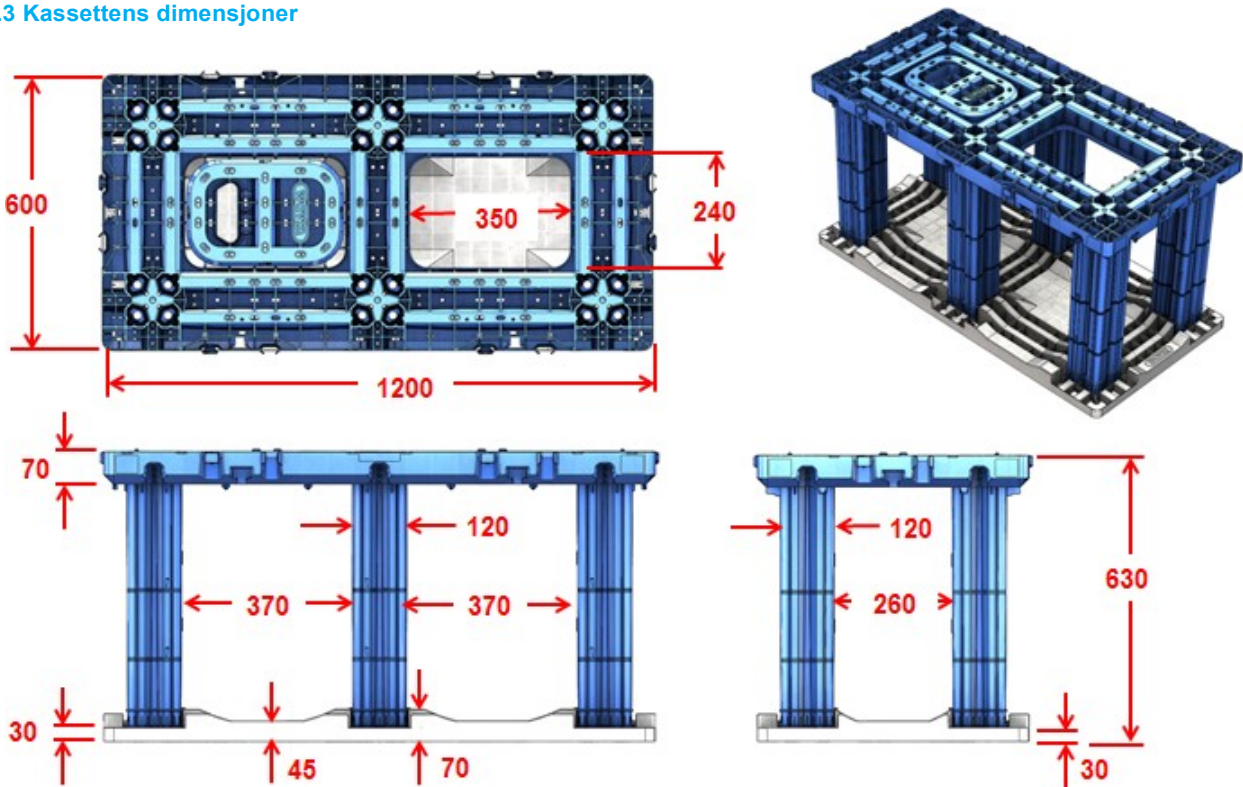
Wavin nr	3060585
NRF nr	3356803
Høyde	2 m

Korrugert stigerør 600 mm

Wavin nr	3024123
NRF nr	3356815
Høyde	2 m

Materiale	PP (Polypropylen)
-----------	-------------------

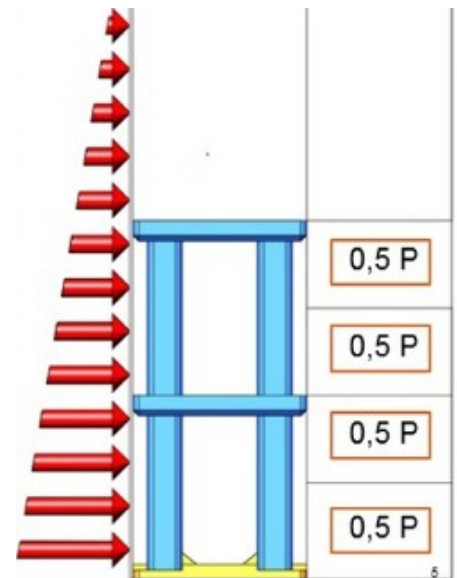
1.3 Kassetten dimensjoner



1.4 Styrke (1,6)

Q-BIC Plus	SLW60	Ingen	
Beregnet på «åpen» bunnplate (17kPa)	Min. jorddekning (m)	0,9	0,25
	Max. antal lag (kassetter)	3	4
	Max. jorddekning (m)	1,9	2,3
	Antal lag (kassetter)	1	1
Uten grunnvann			
Beregnet på «stengt» bunnplate (25kPa)	SLW60	Ingen	
	Min. jorddekning (m)	0,8	0,25
	Max. antal lag (kassetter)	5	6
	Max. jorddekning (m)	3,5	3,6
Antal lag (kassetter)	1	1	
Med grunnvann			
Beregnet på «Stengt» bunnplate (25kPa)	SLW60	Ingen	
	Min./Max. jorddekning (m)	0,8	0,25
	Antal lag (kassetter)	2	3
Grunnvannsnivå (m)	1*	1,5*	

*Oppdrift er en begrensende faktor



Obs: Siden hvert område har sine spesifikke egenskaper (f.eks. Lagring med eller uten grunnvann) må en styrkeberegning utføres. * Verdiene kan være forskjellige i henhold til regler og lokale standarder og bør kontrolleres.

Obs: Alt arbeide skal utføres i henhold til kravene i EN 1610 og EN 1046. Arbeidet må også overholde lokale helse- og sikkerhetsregler

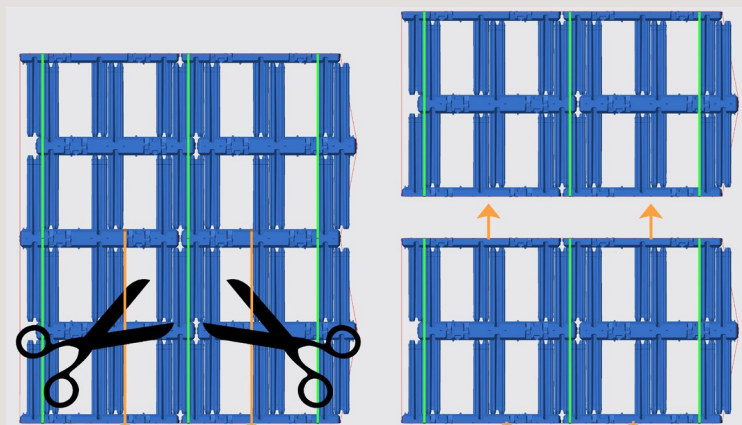
1.5 Lasting og lossing

Håndtering med gravemaskin eller gaffeltruck:

De stablede kassetene kan løftes med gaffler på en gravemaskin eller gaffeltruck ved å sette gaffelene mellom stolpene på de stablede kassetene



En komplett Q-Bic Plus-pakke (32 kassetter) består av 2 separate pakker. Ved å kutte de 2 stroppene mellom de ytre stroppene og den midterste delen, kan du dele pakken i 2 deler for enklere håndtering.





Behandle kassetten for hånd

Q-Bic Plus-kassetten har en lav vekt (14 kg) og er utstyrt med integrerte håndtak for bedre ergonomi.



Sideplatene

Sideplatene til Q-Bic Plus har integrerte koblinger som gjør det mulig å bære 3 plater sammen.

2. Installasjon

1



Forbered bunnen av grøften med egnet materiale med en minste dimensjon på **10 cm og maks 30 cm**. Fjern skarpe gjenstander, f.eks. steiner som kan skade geotekstilen / membranen.

2



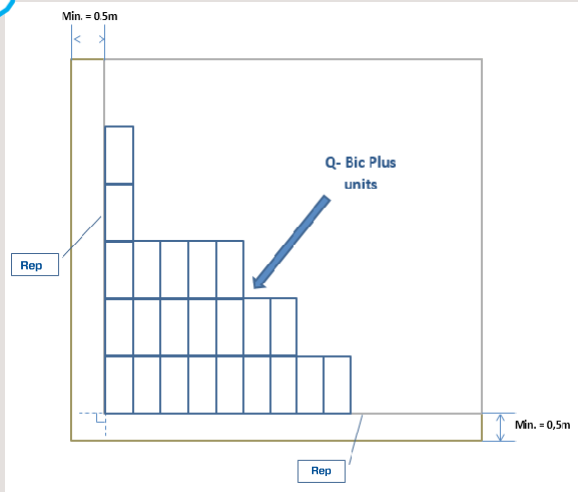
Jevn ut bunnen.

3



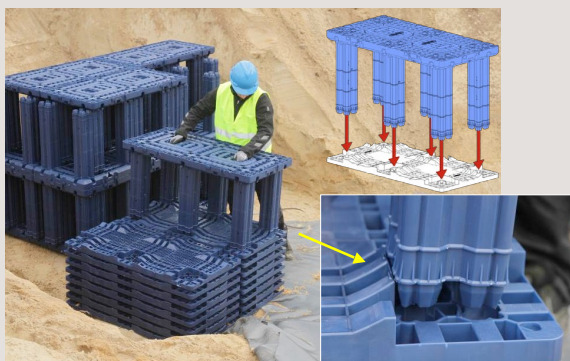
Legg ut geotekstil / geomembran på bunnen. Pass på at det er en overlapping på minst 0,5m på hver side.

4



Rett installasjon

5



Bunnlag: Monter bunnplaten med Q-Bic Plus-kassetten, man hører et "klikk" når det er riktig tilkoble, plasser enheten i det forutbestemte hjørnet.

6 A

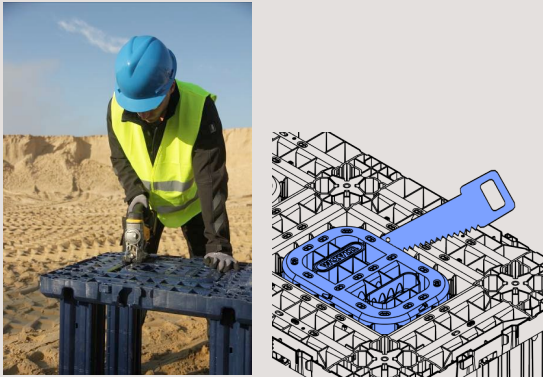


Bunnlag: Plasser neste utvendig kassett (inkl. bunnplate) sammen med de installerte enhetene ved å la de integrerte koblingene gli inn i hverandre (vertikalt).

Obs 1: Unngå åpninger mellom sidene mot bunnen ved å "styre" med foten.

Obs 2: Pass på at retningen er rett / lineær. Gjenta dette til hele bunnlaget er installert.

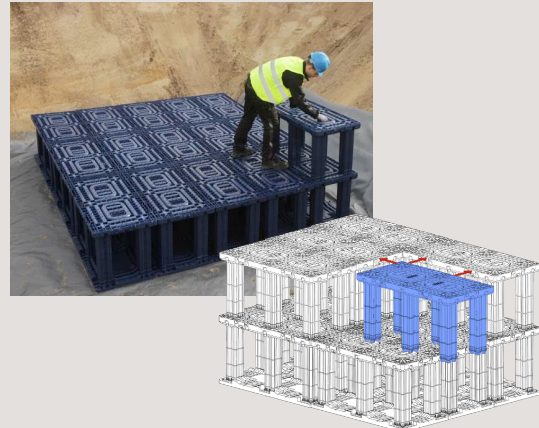
6 B



Vertikal inspeksjon: For å få vertikal tilgang må den rektangulære platen på toppen av Q-Bic Plus kassetten kuttes ut. Sagelinjene er merket med et symbol for "håndsag". Bruk en sag med minst 8 cm bladlengde.

Merk: Pass på at den rektangulær platen er sagt ut på alle kassettenes der den vertikale tilgang skal være.

7



Neste lag: Installer Q-Bic Plus-kassetten (uten bunnplate) rett over det nederste lag. Alle 6 kolonnene klikkes i det nederste laget.

Merk: De integrerte koblingene glir i hverandre (vertikalt). Gjenta dette til alle lagene er installert.

8



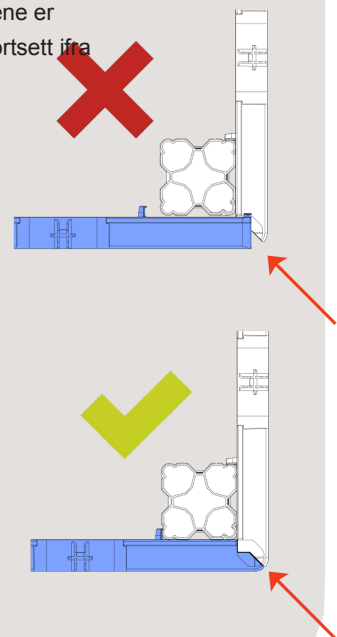
Sideplater: Sideplattene installeres ved å plassere hengslene i hengsellommene. Hold platen ut i en vinkel som vist. Slipp platen så den fester seg til stolpene. Gjenta dette til alle sideskiltene er installert og systemet er helt lukket, bortsett ifra hvor innløp og utløp skal plasseres



Obs 1: I tilfeller hvor det bare er nødvendig med en halv sideplate, må platen kuttes i to.



Obs 2: Pass på at det er den avrundede delen som plasseres i hjørnet av systemet (dvs. ikke den sagte delen).



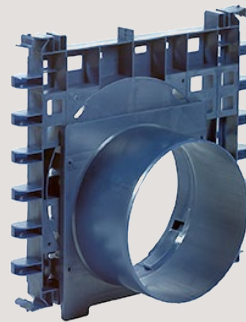
9



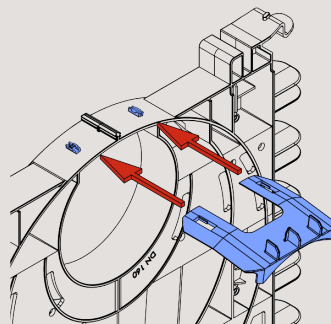
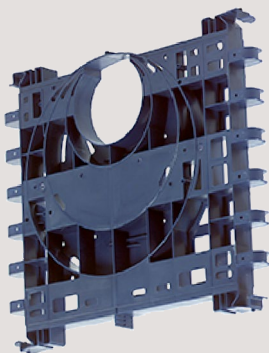
Tilkoblingsplate: Det neste trinnet er å installere tilkoblingsplaten. Dette klikkes fast med knappene øverst og nederst. Hver forbindelse består av et rørstoppestopp som må installeres i henhold til instruksjonene på produktet (hvis tilkoblingen er mindre enn 315 mm, se beskrivelsen under "Obs. nr. 3").



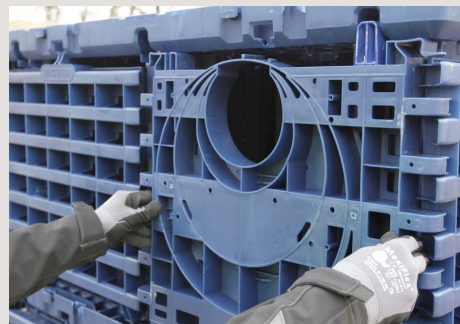
Obs 1: Avhengig av tilkoblingsrørdiameteren, må tilkoblingsplaten sages i henhold til sagelinjene.



Obs 2: Hvis innkommende rør er DN315, må spissenden monteres på tilkoblingsplaten.



Obs 3: For rørtilkoblinger mindre enn 315 mm må rørstoppestoppene monteres før tilkoblingsplaten er montert på systemet.



Obs 4: Tilkoblingsplaten leveres med en posisjonerings- / orienteringsspor som passer inn i basenhetens åpning for å sikre riktig posisjon, klikk den fast. Tilkoblingsplaten kan roteres slik at åpningen kommer øverst eller i bunnen av magasinet

10



Pakk hele systemet inn i geotekstil eller geomembran. Ikke-vevet stoff i klasse N3
Merk: Det skal være minst 0,5 m overlapping med geotekstil / geomembran

11



Igjenfylling

Igjenfyll systemet i lag med maks. 30 cm. Bruk godt gradert fraksjonsmateriale, helst 8-32 mm, og pakk jevnt til nivået på toppen av innløpet er nådd.

Pakningsgraden må være i samsvar med eksisterende jord- og vannforhold og fremtidig belastning

Det anbefales å pakke jorda til et minimum av følgende:

- 90% Proctor (SP) for ikke-trafikkoverflater
- 95% Proctor (SP) for veier med begrenset trafikkbelastning
- 98% Proctor (SP) for veier med tung trafikk

I tilfeller med høyt grunnvann øker pakningsgraden til minst 98% Proctor (SP) for trafikkområder.

12



Monter innløpet og fest geotekstilen (infiltrering) eller forsegl geomembranet (oppbevaring) til røret, overlapp 1m x 1m, fyll på nytt og sørg for å pakke under røret

13



Klipp geotekstil eller geomembran til, hvor inspeksjon skal finne sted. Monter inspeksjonsåpningen og fest geotekstil / geomembranen.

Merk: Det finnes to forskjellige inspeksjonsåpninger tilgjengelig 315 og 600 mm. Se side 5.

14

Påfyll magasinet i lag med 30 cm med riktig jordtype og pakk jevnt til toppen av magasinet.

Merk: For riktig fyllmateriale, se trinn 11



15

Fyll på jevnt over magasinet med et sandlag eller annet egnet materiale på 20 cm uten pakking

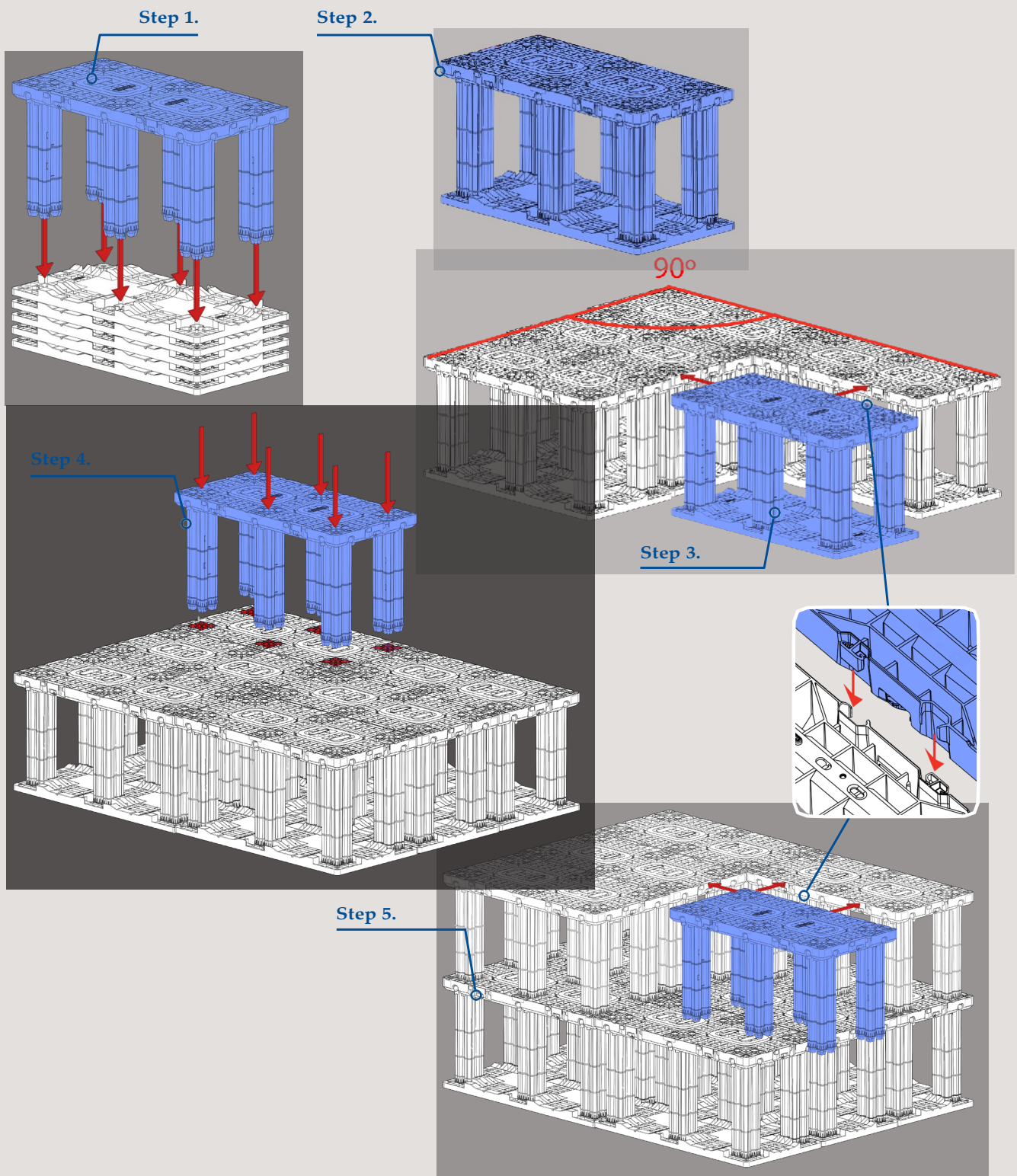
16

Fyll opp til bakkenivå i lag med maks. 30 cm med egnet jordtype og pakk jevnt til bakken.
Merk: For riktig pakning, se trinn 11.

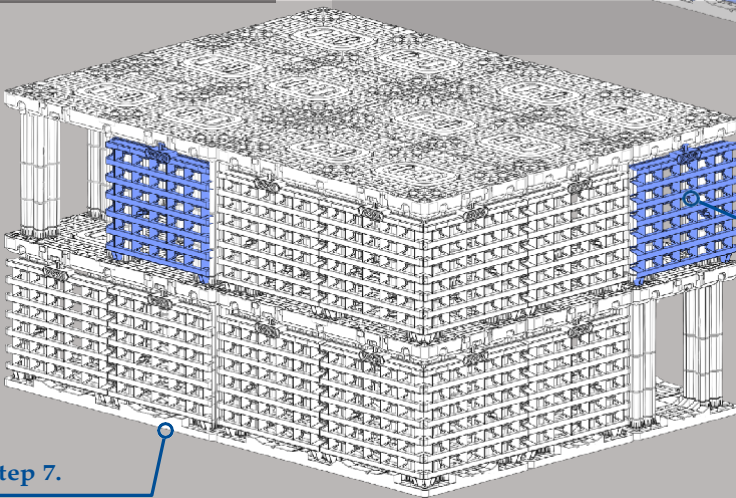
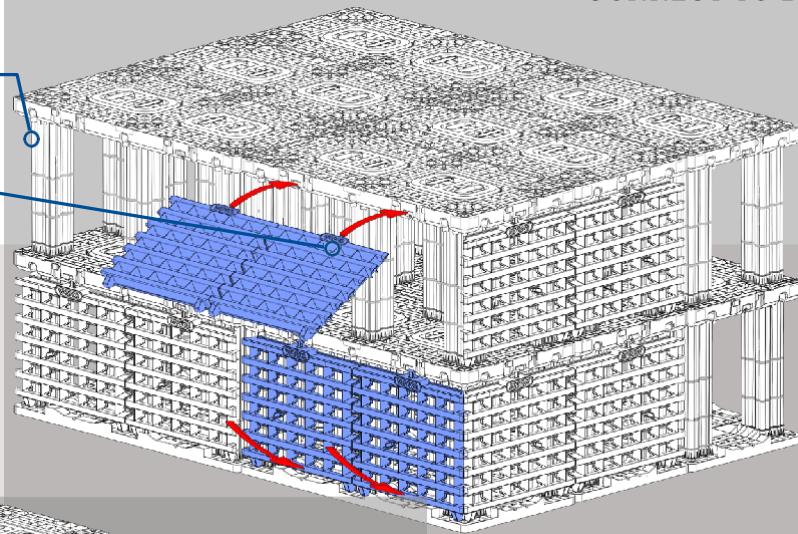
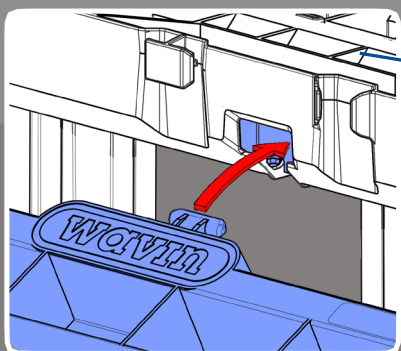
17

Kutt ned inspeksjonsåpningen (om nødvendig) og installer dekselløsningen.

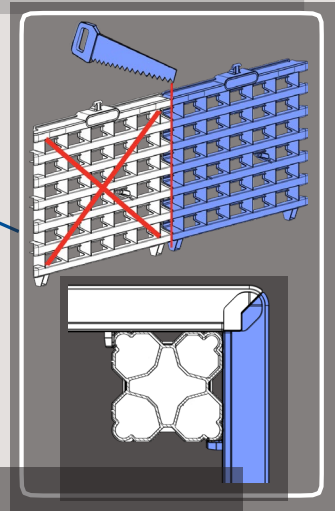
3. Installasjonsguide



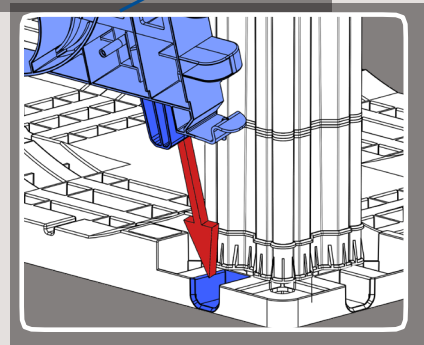
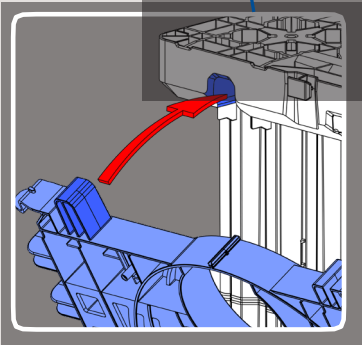
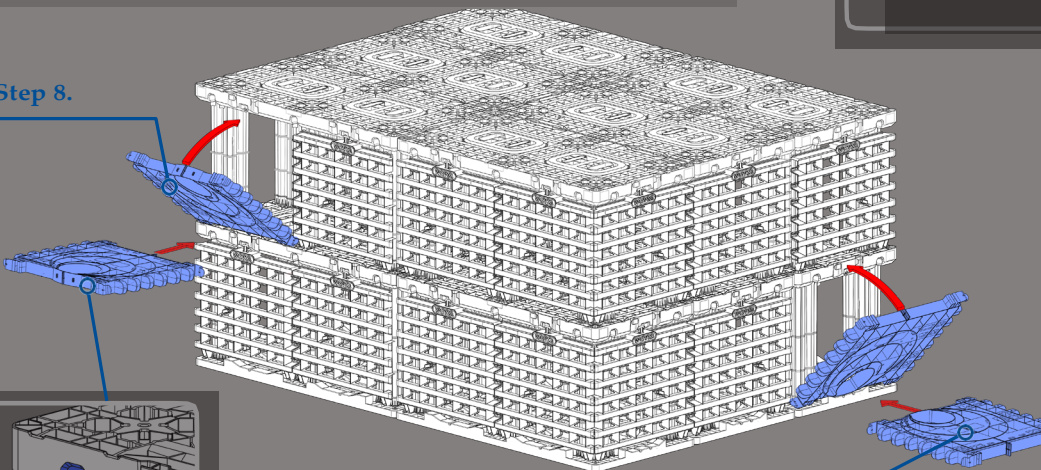
Step 6.



Step 7.



Step 8.



Se hele vårt sortiment på
www.wavin.no



© 2019 Wavin Norge

Norsk Wavin AS

Karihaugveien 89
N-1086 Oslo
Tel. +45 22 30 92 00
www.wavin.no wavin@wavin.no

Informasjonen i denne brosjyren er basert på vår nåværende kunnskap og erfaring. Vi er ikke ansvarlige for konsekvensene av eventuelle feil eller utelatelser i dette dokumentet. Deler av innholdet kan bare kopieres hvis kilden er angitt



CONNECT TO BETTER