

Angaben zur statischen Berechnung von erdverlegten Rohrleitungen im offenen Graben nach ATV-DVWK-A127

Es ist von Ihnen zu beachten, dass die statische Berechnung auf den von Ihnen übermittelten Einbau- und Belastungsfaktoren und den einschlägigen technischen Regelwerken basiert. Bitte überprüfen Sie stets anhand Ihrer Unterlagen, ob die Daten und Ergebnisse für Ihr Bauvorhaben zutreffen oder inwiefern diese abweichen.

Wavin GmbH**Adresse**
Industriestraße 20
49767 Twist**Telefon**
+49(0)5936/12-0**E-Mail:**
Kundenservice@wavin.com**Internetseite:**
www.wavin.de

Bauvorhaben

Bezeichnung	
Straße	
Ort	

Auftraggeber

Planer

Verleger

Firma				
Anschrift				
Ansprechpartner				
Telefon	Festnetz:		Mobil:	
E-Mail				

Baustoffhändler

Firma				
Anschrift				
Ansprechpartner				
Telefon	Festnetz:		Mobil:	
E-Mail				

Rohrsystem	Produktnorm	Nennsteifigkeit / SDR Stufe
Acaro PP	DIN EN 1852-1	SN 12
		SN 16
Green Connect 2000	DIN EN 14758-1	SN 10
		SN 16
X-Stream PP	DIN EN 13476-1	SN 8
TS-DOQ PE 100 RC	DIN EN 12201	SDR 11
SafeTech PE 100 RC		SDR 17
		SDR 11
		SDR 17

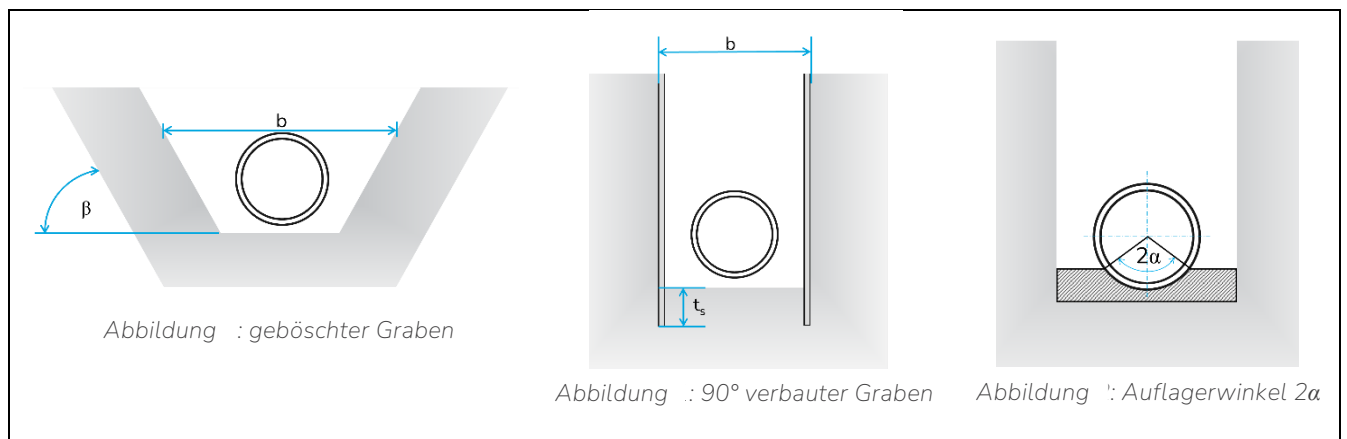
Belastungen

Rohrdimension DN/OD [mm]				
Überdeckungshöhe ab Rohrscheitel [m]	Min			
	Max			
Grundwasserstand über Rohrsohle [m]	Max			
Wasserfüllung z.B. Staukanal				
Verkehrslasten				
LM	1 (3,0 m Fahrstreifenbreite)			
	2 (2,7 m Fahrstreifenbreite)			
SLW	30			
	60			
Flugzeuglast BFZ				
Oberflächenlasten				
Sonstige [kN/m ²]				
keine				

**Bodenarten gemäß DWA
A 127 und DIN 18196**

G1: nichtbindiger Sand, Kies G2: schwachbindiger Sand, Kies G3: bindige Mischböden, Schluffe G4: bindige Böden, Tone E1: Überschüttung E2: Leitungszone E3: Anstehend E4: unter Graben												
Überschüttung (E1)	G1	G2	G3	G4	G1	G2	G3	G4	G1	G2	G3	G4
Verdichtungsgrad Dpr [%]												
Leitungszone (E2)	G1	G2	G3	G4	G1	G2	G3	G4	G1	G2	G3	G4
Verdichtungsgrad Dpr [%]												
Anstehender Boden (E3)	G1	G2	G3	G4	G1	G2	G3	G4	G1	G2	G3	G4
Verdichtungsgrad Dpr [%]												
Baugrund unter dem Rohr	G1	G2	G3	G4	G1	G2	G3	G4	G1	G2	G3	G4
Verdichtungsgrad Dpr [%]												

Einbaubedingungen



Einzelgraben							
Dammschüttung							
Stufengraben							
Grabenbreite in Höhe des Rohrscheitels [m]							
Böschungswinkel β [°]							
Dicke des Verbaus [m]							
Unterrammtiefe t_s [m]							
Auflagerwinkel 2α [°]	90	120	180	90	120	180	90 120 180

Angaben bei Stufengraben

	h_1	h_2	h_3
Überdeckungshöhe [m]			
	b_1	b_2	b_3
Grabenbreite [m]			
	Oberes Rohr		Unteres Rohr
DN/OD [mm]			
Auflagerwinkel 2α [°]			
Böschungswinkel β [°]			

Überschüttungsbedingungen

A1	Lagenweise gegen den gewachsenen Boden verdichtete Grabenverfüllung ohne Nachweis des Verdichtungsgrades; gilt auch für Trägerbohlwände.		
A2	Senkrechter Verbau des Rohrgrabens mit Kanaldielen, die erst nach dem Verfüllen gezogen werden. Verbauplatten, die bei der Verfüllung des Grabens schrittweise entfernt werden. Unverdichtete Grabenverfüllung. Einspülen der Verfüllung nur geeignet bei Böden G1.		
A3	Senkrechter Verbau des Rohrgrabens mit Spundwänden, Leichtspundprofilen, Holzbohlen, Verbauplatten und -geräten, die erst nach dem Verfüllen entfernt werden.		
A4	Lagenweise gegen den gewachsenen Boden verdichtete Grabenverfüllung mit Nachweis des nach ZTVE-Stb erforderlichen Verdichtungsgrades; gilt auch für Trägerbohlwände. Die Überschüttungsbedingung A4 ist nicht anwendbar für Boden der Gruppe G4.		

Einbettungsbedingungen

B1	Lagenweise gegen den gewachsenen Boden bzw. lagenweise in der Dammschüttung verdichtete Einbettung ohne Nachweis des Verdichtungsgrades.		
B2	Senkrechter Verbau innerhalb der Leitungszone mit Kanaldielen, die bis zur Grabensohle reichen und erst nach der Verfüllung und Verdichtung gezogen werden. Verbauplatten oder -geräte unter der Voraussetzung, dass die Verdichtung des Bodens nach dem Ziehen des Verbaus erfolgt.		
B3	Senkrechter Verbau innerhalb der Leitungszone mit Spundwänden oder Leichtspundwänden und Verdichtung gegen den Verbau, der bis zur Grabensohle reicht.		
B4	Lagenweise gegen den gewachsenen Boden bzw. lagenweise in der Dammschüttung verdichtete Einbettung mit Nachweis des nach ZTVE-Stb erforderlichen Verdichtungsgrades. Die Einbettungsbedingung B4 ist nicht anwendbar für Boden der Gruppe G4.		

Ort, Datum

Unterschrift, Stempel