

# LÄGGNING AV PLASTRÖR



NPG

The Nordic Plastic Pipe Association

Nordiska  
Plaströrgruppen



## DENNA BROSCHYR

Läggningsanvisningarna i denna broschyr följer anvisningarna i Svenskt Vatten P92 och rekommenderas av NPG:s medlemmar. Anvisningarna i broschyren är inte en ersättning utan endast en förkortad fältanpassad version av P92.

Anvisningarna gäller för såväl tryck- som självfallsledningar av PVC, PE och PP med ringstyvhet lägst 8 kN/m<sup>2</sup>, och läggningsdjup 1-6 m.

För PE och PVC tryckrör av olika SDR-klasser gäller nedanstående ringstyvhetsvärden (kN/m<sup>2</sup>):

<b>SDR</b>	11	13,6	17	21	26	33	41
<b>PE</b>	64	32	16	8	4	2	1
<b>PVC</b>			64	32	16	8	4

Om anvisningarna följs kommer ledningens ovalitet efter läggning att väl understiga tillåtet värde enligt P92.

För ledningar med större läggningsdjup eller rör med lägre ringstyvhet kan kompletterande läggningsanvisningar behövas.

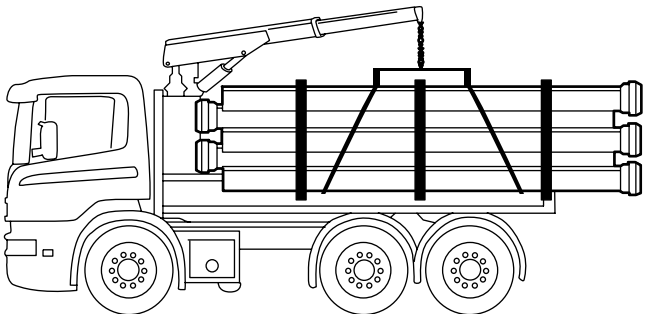
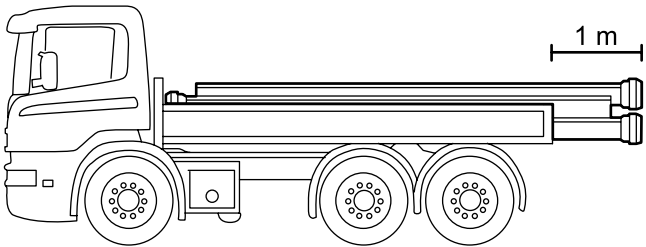


## TRANSPORT OCH HANTERING

Rör och rördelar transporteras säkrast i fabriksförpackningar. Vid delade rörbuntar se till att rören inte glider och repas, samt att muffarna ligger förskjutna, se figur.

Max 1 m utskjutande längd vid transport.

Lossa storbuntar med kran och lyftstroppar, alternativt gaffeltruck. Rör och rördelar får inte tippas av.



## MOTTAGNINGSKONTROLL OCH LAGRING

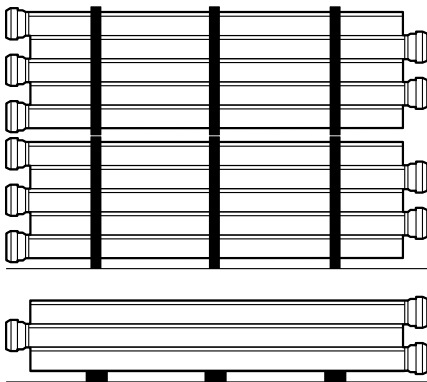
Gör alltid mottagningskontroll. Kontrollera:

- mängd
- material
- dimension
- tryck-/styvhetsklass
- att rören är buntade
- att tryckrör är proppade

Kontrollera också att rören är kvalitetsmärkta med Nordic Poly Mark.



Rör lagras på rent och jämnt underlag. Behåll buntar och proppar. Max staplingshöjd är 2,5 m. Buntramar skall alltid placeras på varandra. Ej buntade rör lagras plant med förskjutna muffar på upplagsplank med max c-c 1,5 m.

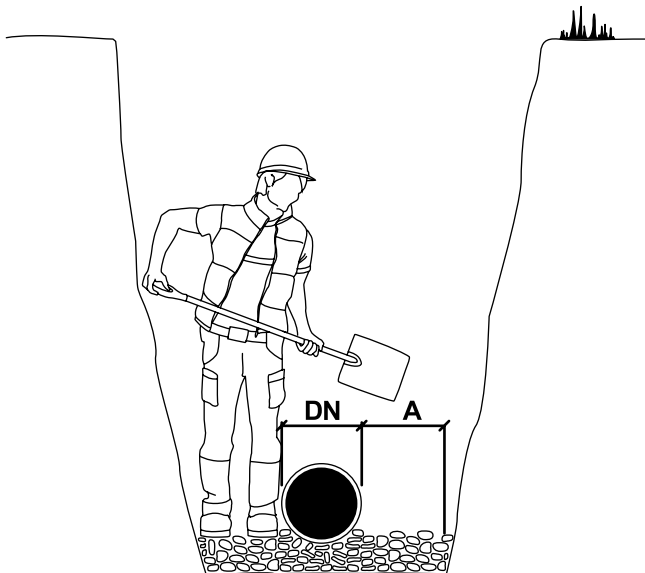


## SCHAKT

Rörgravens bredd skall vara så stor att arbetsutrymme finns för packning och understoppning av ledningen.

Rekommenderat minsta avstånd, A, mellan schaktvägg och rör är:

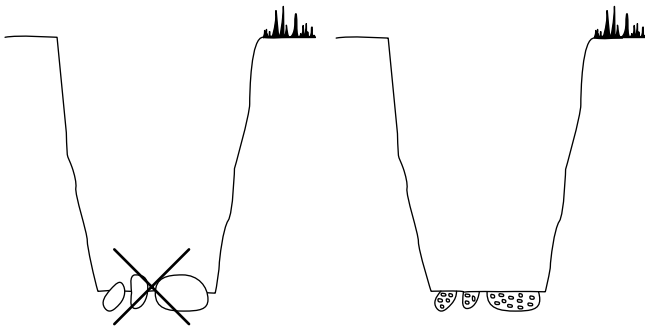
Rördiameter, DN	A (cm)
$\leq 400$	35
$> 400$	$35 + 0,25 \times D$



## SCHAKTBOTTEN

Schaktbotten skall vara jämn och stenfri och anpassad till rätt höjd och fall. Ojämheter i schaktbotten, t.ex. vid borttagna stenar, fylls ut med ett utjämningslager.

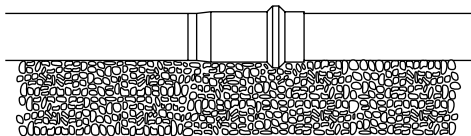
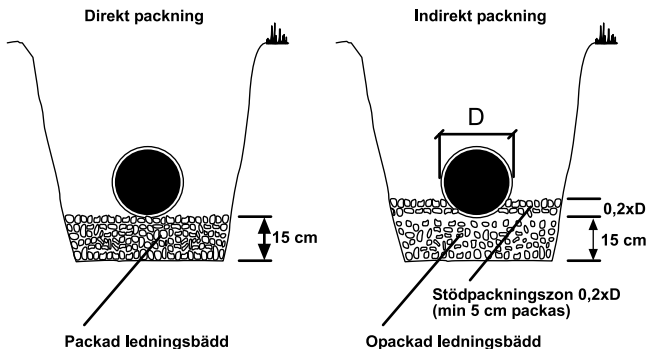
Utjämnning görs med packat material ur grupp 2 eller 3B, se sid. 9.



## LEDNINGSBÄDD

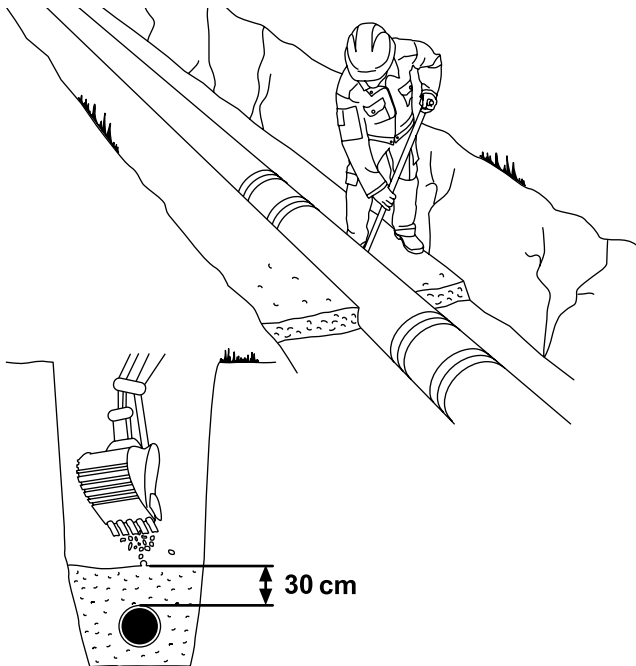
Ledningen läggs på en ledningsbädd av sand eller grus (material typ 2 eller 3B, se sid. 9). Bädden skall ha en tjocklek av 15 cm och minst 10 cm vid muff. Bädden packas före rörläggning enligt tabell på sid. 9.

Bädden kan alternativt packas indirekt genom packning i stödpackningszon efter rörläggning. Vid indirekt packning se till att ledningen inte rubbas i höjled.



## KRINGFYLLNING

Ledningen understoppas efter läggning till en höjd av  $0,2 \times D$  och kringfylls därefter i lagertjocklekar om 10-20 cm, dock max  $0,5 \times D$ , upp till 30 cm över ledningens hjässa. Se till att ledningen inte rubbas i höjddled vid understoppning och packning. Lämpliga kringfyllningsmaterial, lagertjocklekar och packning, se tabell på sid. 9. Kringfyllningsmaterialet läggs försiktigt ut med skopa från minsta möjliga höjd. Tippning av massor direkt ner på röret får inte ske.





## KRINGFYLLNINGSMATERIAL OCH PACKNING

Kringfyllning av ledning görs lämpligen med något av nedanstående material:

<b>Materialtyp</b>	<b>Material</b>
<b>2</b>	<b>Grus, sand, samkross</b>
<b>3B</b>	<b>Siltig sand, siltigt grus</b>

Materialtyp 2 rekommenderas i första hand.

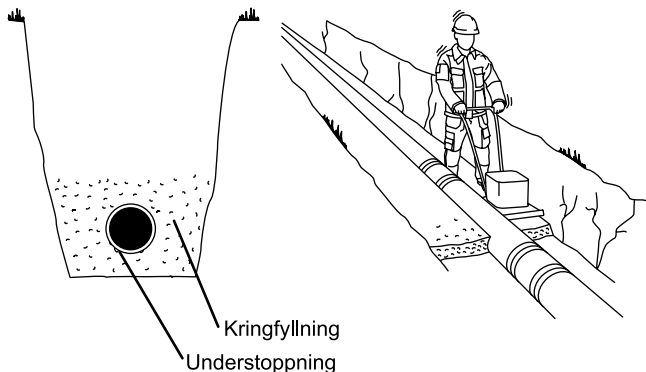
Fyllningsmaterial skall ha största kornstorlek 32 mm.

Fruset material får inte användas.

Största lagertjocklekar (m) vid packning är:

Materialtyp	2	3B	Min. antal överfarer
Vibratorstamp, 70 kg	0,30	0,25	4
Vibratorplatta, 100 kg	0,15	0,10	6
Vibratorplatta, 200 kg	0,20	0,15	6

Vid packning av fyllning över ledning får i tabellen angivna lagertjocklekar inte underskridas.

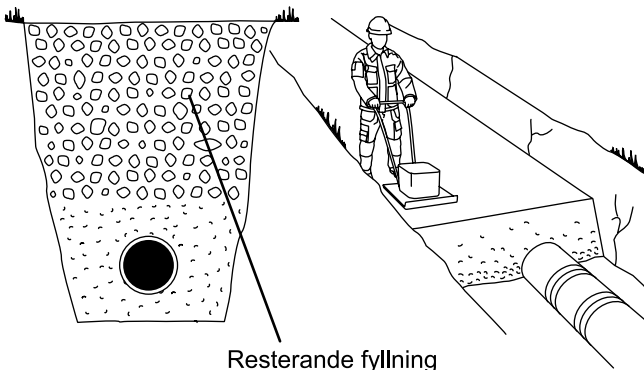


## RESTERANDE FYLLNING

För ledning i väg eller gatumark samt under byggnad skall material och packning av resterande fyllning utföras på samma sätt som för ledningens kringfyllning, se sid. 9.

För ledning i naturmark kan schaktmassor användas och packning behöver inte göras.

Stenar upp till 300 mm storlek får ingå jämnt fördelade i den resterande fyllningen. I resterande fyllning som packas får största stenstorlek vara högst  $2/3$  av lagertjockleken efter packning, se tabell sid. 9.

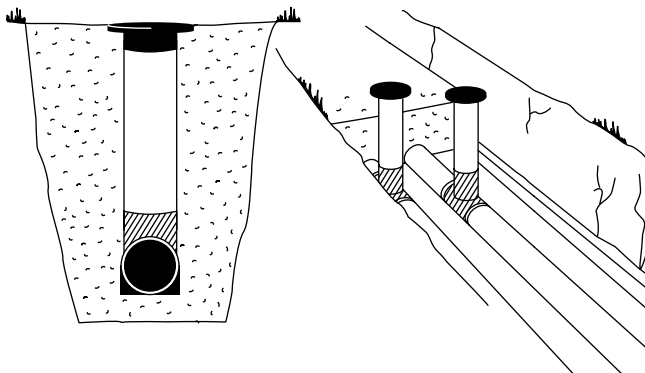


## FYLLNING KRING BRUNNAR

Brunnar måste vara placerade så långt ifrån varandra att det går att komma åt att packa runt dessa (det fria avståndet mellan brunnarna skall vara minst 0,5 m).

Fyllning och packning kring brunn görs med samma material och på samma sätt som för kringfyllningen för ledningen, se sid. 9.

Ledningsbädden justeras i höjdled under brunnen så att anslutna ledningar kommer i rätt nivå med bädden.



## Rörspill

Rörspill från ledningsbyggnation och utbyte av plastledningar kan inlämnas till NPG:s plaståtervinning, se broschyr på [www.npgsverige.se](http://www.npgsverige.se).

Denna broschyr är framtagen av NPG:s rörtillverkande medlemmar.

Behöver Du ytterligare information om rörprodukter eller installation av rör, kontakta gärna något av medlemsföretagen eller besök deras hemsidor.



Tel: 033-23 36 20  
[www.kwhpipe.se](http://www.kwhpipe.se)



Tel: 0513-221 00  
[www.pipelife.se](http://www.pipelife.se)



Tel: 033-17 25 00  
[www.uponor.se](http://www.uponor.se)



Tel: 016-541 00 00  
[www.wavin.se](http://www.wavin.se)



The Nordic Plastic Pipe Association

[www.npgsverige.se](http://www.npgsverige.se)

**Nordiska  
Plaströrgruppen**

