

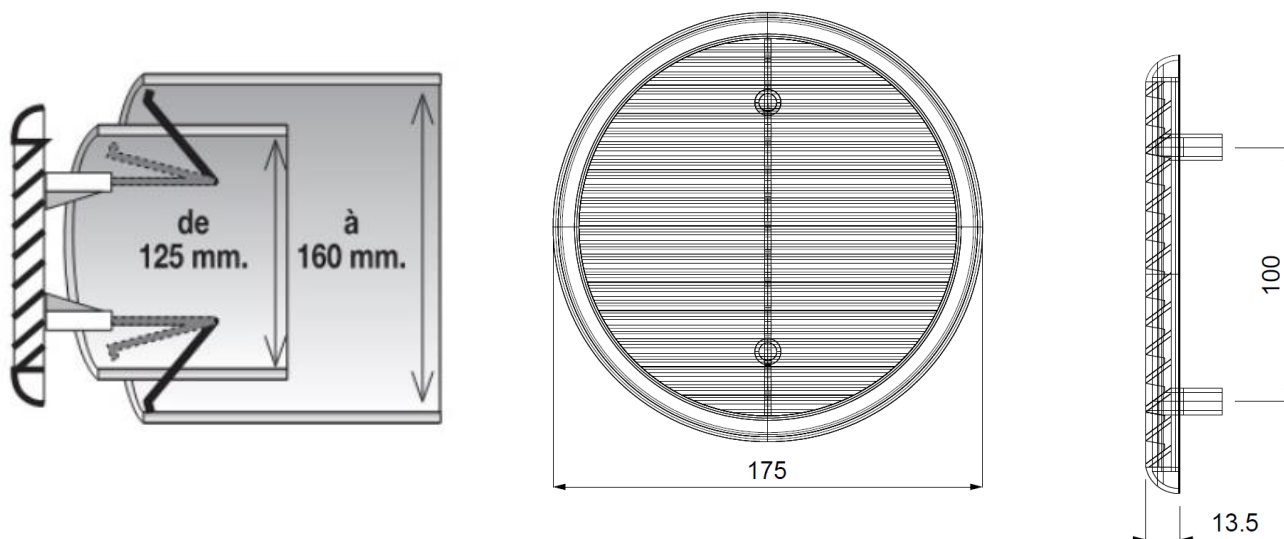
Grille de ventilation ronde – 3025794

Domaine d'emploi

Grille de ventilation plastique pour circulation d'air, munie d'une moustiquaire.

Caractéristiques techniques

- ◉ **Compatibilité tube :** Possibilité de raccordement sur tube de diamètre 125 à 160.
- ◉ **Assemblage :** Clipsage
- ◉ **Matière :** ABS
- ◉ **Couleur :** Blanc
- ◉ **Section de passage :** 135 cm²



Nos services techniques se tiennent à votre disposition pour fournir documents ou renseignements qui vous seraient nécessaires. Les informations dimensionnelles et dessins contenus dans l'ensemble de ce document ne sont donnés qu'à titre indicatif. Notre société se réserve la possibilité de modifier les caractéristiques de produits figurant dans le présent document.
Avis important : Nous déclinons toute responsabilité en cas d'une utilisation de nos produits non conforme aux prescriptions des normes et à la destination indiquée sur nos documents commerciaux.

Wavin France | ZI La Feuillouse, BP5 | 03150 Varennes-sur-Allier | France | **Téléphone.** +33 (0)4 70 48 48 48 | **Fax.** +33 (0)4 70 45 21 51 | **Internet** www.wavin.fr | **Email** france.wavin@wavin.com | **Découvrez nos solutions sur www.wavin.fr**