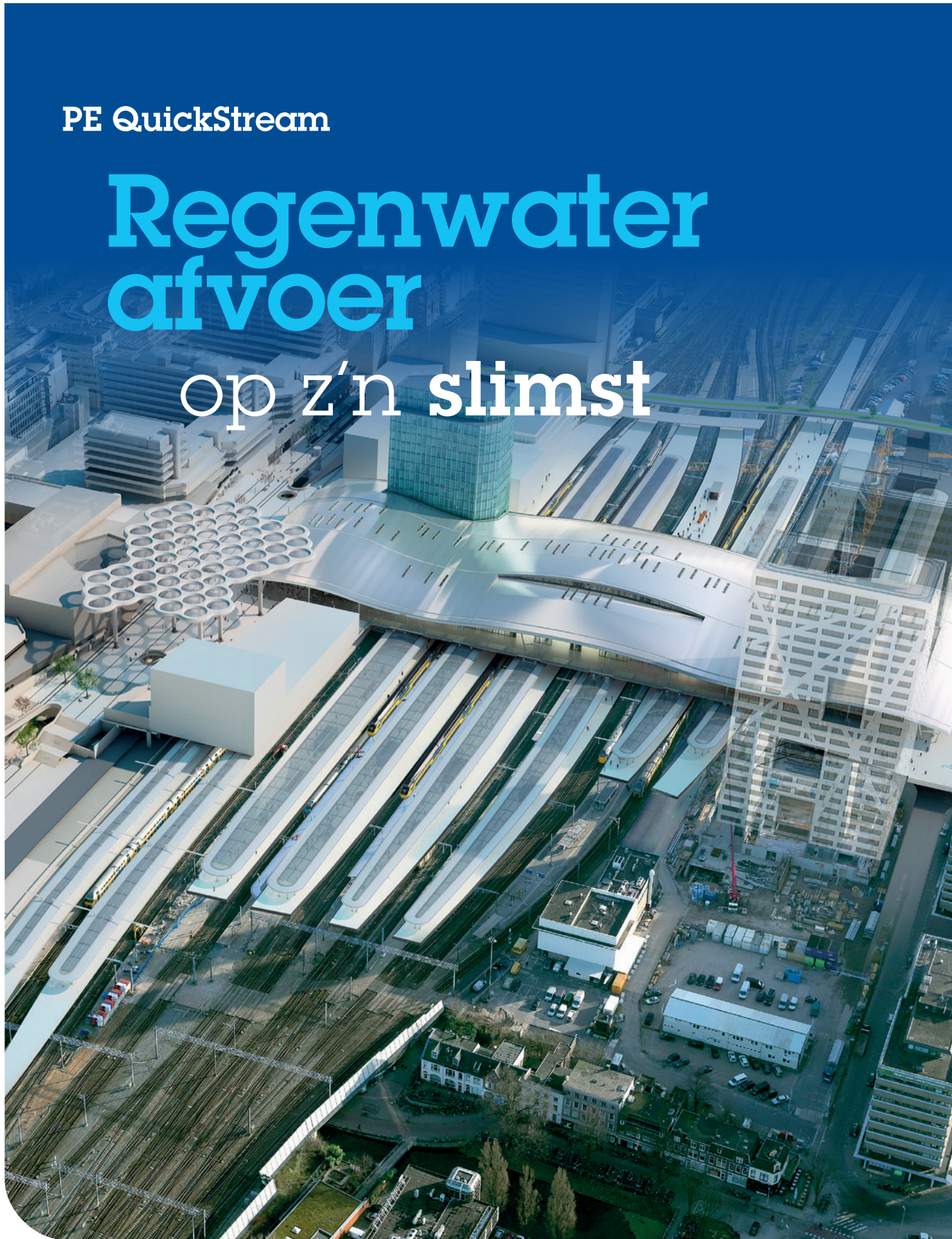


PE QuickStream

# Regenwater afvoer

op z'n slimst



**Mexichem**  
Building & Infrastructure



CONNECT TO BETTER

# Wavin QuickStream Het technisch slimste volvuulsyste



**Voor de afvoer van regenwater in de bouw wordt steeds meer gebruik gemaakt van zogeheten volvuultechnologie. Met name in de utiliteitsbouw, waar grote en vaak complexe daken hoge eisen stellen aan de afvoer, maken traditionele goten en leidingen steeds meer plaats voor volvuulsystemen.**

## **Waarom volvuultechnologie?**

Traditioneel werd regenwater via grote dakgoten en leidingen afgevoerd. De regen viel op het (meestal schuine) dak en de zwaartekracht deed de rest. Voor de grote, complexe daken

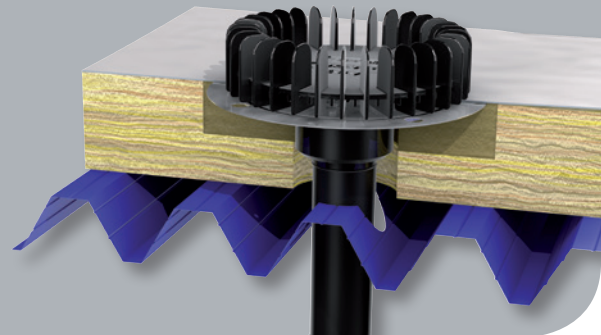
die veel gebouwen vandaag de dag overspannen is deze zogeheten afvoer door vrij verval ontoereikend en bovendien onveilig. Een vrij vervalstelsel kan de grote hoeveelheden regenwater die op het dak van een treinstation of kantorencomplex vallen niet snel genoeg wegwerken. Zo kan het dak overbelast worden en schade oplopen. Wateroverlast is ook een reëel risico.

Een ander nadeel van vrij verval is dat de benodigde grote buizen veel ruimte en installatietijd opslokken. Bovendien zijn ze menig architect een doorn in het oog. Met een volvuulstelsel behoren die problemen tot het verleden.

# Wavin voorop in dakafvoer

## Wavin: Voorop in de volvultechniek!

Wavin loopt al sinds 1982 voorop in de volvultechnologie. In dat jaar introduceerden we Wavin QuickStream, een volvulstelsel dat wereldwijd al in meer dan 20 landen is geplaatst en dat inmiddels is uitgerust met de meest geavanceerde (ontwerp)techniek ter wereld.



### Voordelen van volvulsystemen

Een volvulstelsel maakt gebruik van veel kleinere leidingen waar geen lucht door stroomt. Deze kleine diameter gecombineerd met de valhoogte zorgt voor een vacuümwerking. Zo kan het regenwater met grote kracht van het dak worden gezogen. Deze technologie heeft vele voordelen, zoals:

- ⦿ Snelle, efficiënte afvoer van grote hoeveelheden regenwater (zelfs bij zware regenval)
- ⦿ Dunnere buizen betekenen lagere bouwkosten
- ⦿ Snelle afvoer betekent minder buizen en dakrechten, dus lagere installatiekosten
- ⦿ Weinig materiaalgebruik
- ⦿ Meer ruimte in het gebouw
- ⦿ Ideaal voor grotere (utiliteits)gebouwen

# Waarom Wavin QuickStream boven de rest uit steekt



## Wavin QuickStream onderscheidt zich van andere volvulsystemen door met name vier factoren:

### 1. Ruim aanbod uitstekende metalen trechters

Onze degelijke metalen trechters zijn montagevriendelijk, zeewaterbestendig en hebben een lange levensduur.

### 2. Wavin stopt niet bij de gevel

Omdat uw leiding niet ophoudt bij de gevel, doen wij dat ook niet: wij adviseren u graag over alle leidingsystemen, zowel binnen als buiten het gebouw.

### 3. Superieure ontwerp- en rekencapaciteit dankzij Wavins marktleidende software

Wavin heeft een uniek, zeer geavanceerd ontwerp- en rekenprogramma en levert duidelijke AutoCad tekeningen die u eenvoudig in uw eigen tekeningen kunt opnemen.

### 4. Veilige, supersnelle installatie met Wavins unieke bevestigingssysteem

Ons bevestigingssysteem is speciaal ontworpen voor veilige, snelle installatie.

Op de volgende bladzijden vindt u meer gedetailleerde informatie..



# Overzicht Wavin QuickStream

## Ruim aanbod uitstekende metalen trechters

QS-M75-260  
goot



QS-M75-260  
membraan-grind



QS-M75-260  
bitumen, grind



QS-M75-260  
membraan

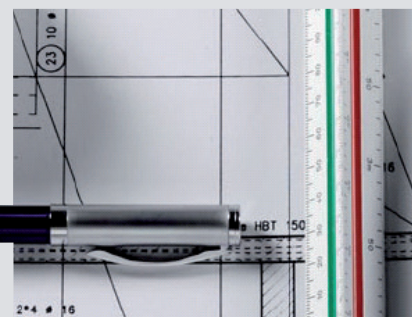


QS-M75-260  
bitumen



De RVS basisplaat is bestand tegen de hoge temperaturen die optreden bij het vastsmelten van bitumen. Wilt u volledige brandveiligheid op het dak? Dan voorzien wij u graag van passende brandvertragende vulblokken.

### Technisch advies en marktleidende ontwerp- en rekencapaciteit



Met onze software rekenen wij bij elk project voor u uit of de afvoercapaciteit voldoet aan NEN 3215. Maar dat is niet alles. Bij elke berekening controleren we ook of er bij nominale belasting werkelijke volvulling optreedt en of

de goede trechters zijn gekozen. Uiteraard kunnen onze adviseurs ook ter plaatse technisch advies geven en projecten begeleiden.

# Veilige, supersnelle installatie met Wavins unieke bevestigingssysteem

Bevestigingsmateriaal: eenvoudig en betrouwbaar



Het Wavin-railsysteem zal elke installateur goed bevallen:

- ⦿ Eenvoudig in gebruik (in 3 stappen zet u de buis vast)
- ⦿ Een minimum aan losse onderdelen en benodigde gereedschappen
- ⦿ Ontworpen voor veilige, snelle installatie
- ⦿ Railsysteem op sterkte gecontroleerd door onafhankelijk expertisebureau
- ⦿ Bestand tegen de krachten die optreden door gewichtsbelasting en temperatuurveranderingen

## Regenwaterafvoer op z'n slimst!

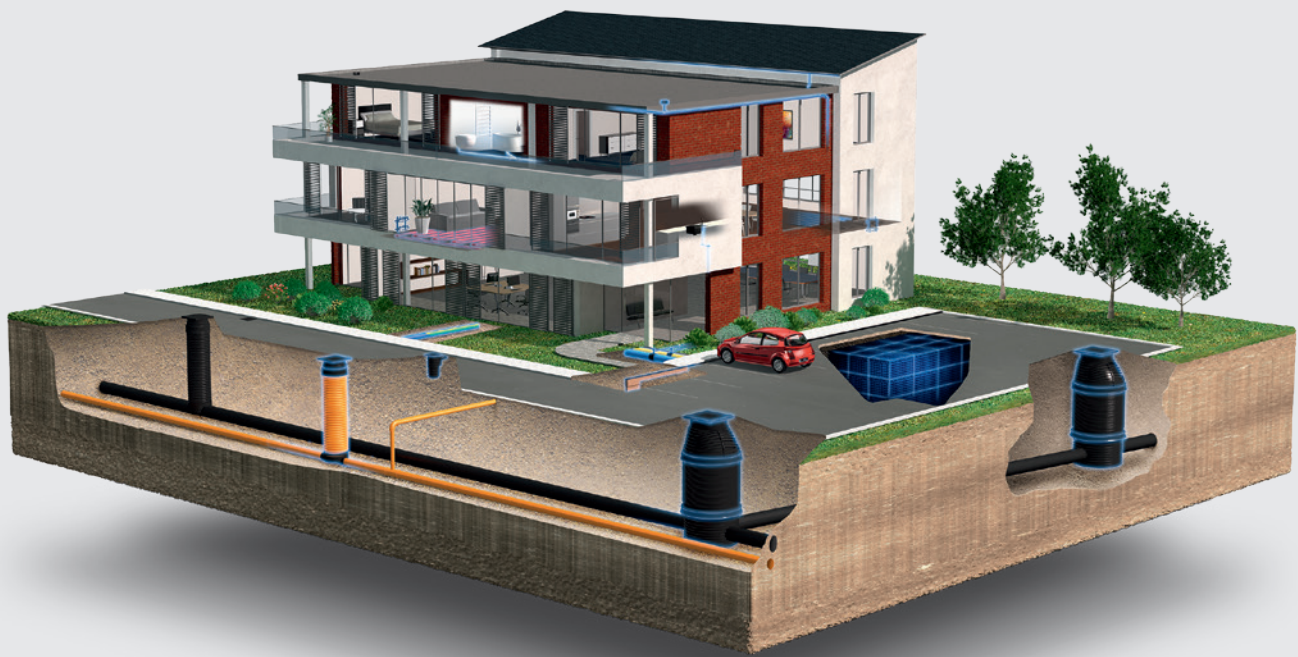
Wavin stopt niet bij de gevel: ook de ontlastput hoort er bij



Een QuickStream systeem moet met een ontlastput worden aangesloten op de buitenriolering. Dit geeft niet alleen meer zekerheid over de werking van het QuickStream systeem, maar is ook verplicht voorgeschreven in NEN 3215. Natuurlijk geeft Wavin daarom bij elk project advies over ontlastputten en buitenriolering.

Vaak is het beter om regenwater niet af te voeren, maar te infiltreren. Wavin biedt met INTESIO een totaaloplossing voor waterbeheer en is specialist in ontwerp en advies. Het is mogelijk om volgens het INTESIO principe garantie te verlenen op een QuickStream systeem in combinatie met een infiltratiesysteem.

Bekijk ons uitgebreide assortiment op  
**www.wavin.nl**



Duurzaam waterbeheer | Verwarmen en koelen | Water- en gasdistributie  
Riolering | Datacom

**Mexichem**  
Building & Infrastructure

**wavin**

CONNECT TO BETTER

© 2017 Wavin Nederland B.V.

De in deze brochure opgenomen informatie is gebaseerd op onze huidige kennis en ervaring. Wij aanvaarden evenwel geen aansprakelijkheid voor de gevolgen van eventuele tekortkomingen hierin. Overname van delen van de inhoud is uitsluitend toegestaan met bronvermelding.

Voor de meest actuele productinformatie, kijk op [wavin.nl](http://wavin.nl).



Wavin Nederland B.V.

J.C. Kellerlaan 8, 7772 SG Hardenberg | Postbus 5, 7770 AA Hardenberg | Tel. 0523-28 81 65 | Fax 0523-28 85 87 | [www.wavin.nl](http://www.wavin.nl) | [info@wavin.nl](mailto:info@wavin.nl)