

AFLØBSSYSTEMER I BYGNING

Wafix PP

reduktionsbøjning

bl.a. til køkkener med lav sokkel



wavin

Produktbeskrivelse

Produktbeskrivelse

Wafix PP reduktionsbøjning er udført i sort PP, og er særlig anvendelig i forbindelse med rørføring i sokkel under køkkenskabe. Reduktionsbøjningen kræver således kun en sokkelhøjde på 70 mm fra færdigt gulv.

Reduktionsbøjningen er forsynet med en spidsende der passer direkte i en Ø75 mm rørende, med en maksimal godstykkelse på 2,4 mm, og en Ø50 mm muffe.

Wafix PP reduktionsbøjning egner sig særligt til montering i følgende applikationer:

- ◊ Køkken
- ◊ Badeværelse
- ◊ Bryggers
- ◊ Andre steder hvor renovering af eksisterende installationer kræver en lav højde på retningsændring af gulvafløb.

Certificeringer

Wafix PP er Nordic Polymark certificeret.

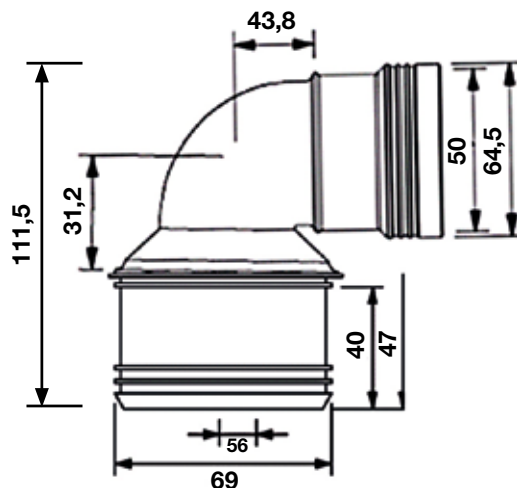


Wavin nr.+3080526

VVS nr. 18 6437 075

Teknisk data

Egenskaber	Referenceværdi
Beskrivelse	Er udført i henhold til EN 1451
Materiale	PP
Pakning i muffe	TPE
O-ringe	EPDM
Farve	Sort
Dimensioner	75 x 50 mm
Max. Temperatur kontinuerlig	90° C
Max. Temperatur kortvarigt	100° C (< 30 ltr/min in 2 min.)
Densitet	901 kg/m ³
E-modul	1.800 Mpa
Ekspansion lineær	0,15 mm/mK
Varmeledningstal v/20 °C	0.24 W / mK
Kemisk bestandighed, rør	Vi henviser til ISO/TR 10358
Kan anvendes til pH-værdier mellem	2 - 12



Målskitse af reduktionsbøjning