

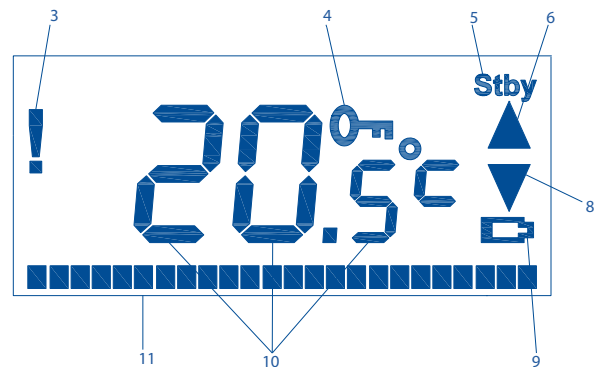
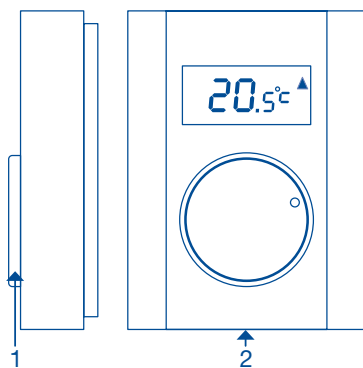
Wavin AHC 9000 trådløs rumtermostat m/IR gulvføler u/natsænkning

Wavin AHC 9000 trådløs rumtermostat med kan sammen med styreenheden Wavin AHC 9000 anvendes til styring af rumtemperaturen i forbindelse med et gulvvarmeanlæg.

Rumtermostaten har et indbygget display, der viser rumtemperaturen samt andre aktuelle informationer. Rumtermostaten har indbygget en infrarød gulvføler, således at det er muligt at

holde gulvtemperaturen indenfor et bestemt temperaturområde uafhængig af rumtemperaturen.

OBS: Denne vejledning er gældende for rumtermoster med SW version 4035. Du kan se rumtermostatens SW version, i displayet, når du indsætter batterierne i rumtermostaten.



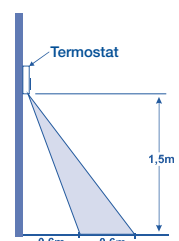
Overblik over rumtermostaten

Nr.	Benævnelse	Symbol	
	Termostat hus		
1			Dreje/tryk knap for indstilling af rumtermostat
2			Låsetap
	Termostat display		
3		!	Advarselssymbol. Hvis dette symbol blinker, har rumtermostaten mistet forbindelsen til styreenheden. Vises symbolet, men uden at blinke, er enten AL lo eller AL Hi overskredet.
4		0	Viser at termostaten er låst
5		Stby	Viser at termostaten er i standby mode
6		▲	Viser at der er varmekald fra rumtermostaten. Ved kontrol af signalstyrken angiver pilen signalstyrken af det sendte signal.
7		—	Angiver at gulvsensoren er aktiv og at termostaten regulerer efter gulvtemperaturen og ikke rumtemperaturen.
8		▼	Ved kontrol af signalstyrken angiver pilen signalstyrken af det modtagne signal.
9		🔋	Lav batteristand
10			Viser aktuell tekst eller tal
11		▬	Under indstillingen vises der i bunden af displayet en bjælke, der går ud fra midten. Når indstillingstemperaturen hæves, vil bjælken udvide sig til højre og hvis indstillingstemperaturen sænkes, vil bjælken udvide sig til venstre.

Installation

Wavin AHC 9000 rumtermostaten skal monteres på et tørt sted i det ønskede rum. Vælg et installationssted, som er ca. 1,5 m over gulvet, men undgå steder med træk, stillestående luft og strålevarme (fra solen eller elektriske apparater), på ydervægge og nær vinduespartier.

Rumtermostaten må ikke installeres tæt på metaldele eller andre genstande, som kan forstyrre radiosignalerne. Rumtermostaten skal monteres minimum ca. 2 m fra styreenheden.



INSTALLATIONSVEJLEDNING

Tilmelding af termostaten til styreenheden

Der er to forskellige muligheder for at tilmelde rumtermostaten til styreenheden:

1. Vælg på styreenheden, hvilken kanal termostaten skal tilmeldes (se styreenhedens manual)
2. Sæt batteriet i rumtermostaten. Når rumtermostaten er til meldt styreenheden, viser displayet "Lrn")

ELLER

Tryk på termostatsens knap (ca. 5 sekunder) til displayet viser "Lrn".

Termostaten er nu tilmeldt til kanalen. Skal rumtermostaten tilmeldes mere end en kreds, gentages punkt 1 og 2. Ved tilmelding af rumtermostaten skal rumtermostaten holdes minimum 2 m fra styreenheden.

Indstilling af rumtemperatur


Termostaten viser som standard den aktuelle temperatur i rummet. Når du drejer på knappen, kan temperaturen indstilles til den ønskede rumtemperatur. Under indstillingen vises der i bunden af displayet en bjælke, der går ud fra midten. Når indstillingstemperaturen hæves, vil bjælken udvide sig til højre og hvis indstillingstemperaturen sænkes, vil bjælken udvide sig til

venstre. Efter sidste aktivering af drejeknappen, vil den aktuelle rumtemperatur blive vist igen efter tre sekunder.

Visning af indstillingstemperatur

Hvis du ønsker at se den indstillede temperatur, trykkes knappen kortvarigt ned (også selvom termostaten er låst). Den indstillede temperatur blinker i displayet i tre sekunder.

Udskiftning af batterier

Batterierne udskiftes, når  vises i displayet (eller der ikke vises noget i displayet). Ved udskiftning anvendes der to stk. AA 1,5 V alkaline batterier.

Indstilling af driftsparametre

Du kan via rumtermostatsens menusystem opsætte en række parametre.

Menusystemet aktiveres ved at holde rumtermostatsens knap inde i tre sekunder og ved at dreje på knappen, vises de enkelte menupunkter (se nedenstående tabeller) i displayet. Et kortvarigt tryk på knappen aktiverer det valgte menupunkt og ved at dreje på knappen indstiller du den ønskede parameter. For at bekræfte den valgte værdi trykker du igen kortvarigt på knappen. Efter 30 sekunder springer termostaten automatisk ud af menuen.

Beskrivelse	Menu 1	Indstillingsmuligheder	Fabriksindstilling	Bemærkninger
Låsning af indstillingstemperaturen	LOc		Man	Hold knappen inde i 3 sekunder for at låse/låse rumtermostaten op
Valg af drift tilstand	Mode	Man – St by		Man = Rumtermostaten er i "normal" tilstand St by = Rumtermostaten er i Standby
Adgang til opsætning af driftsparametre	SEt3	-	-	
Bekræfte ændringer	OK	-	-	
Driftsparameter	Menu 2	Indstillingsmuligheder	Fabriksindstilling	Bemærkning
Indstilling af hysteres	HYst	+0,1° til 1,0°	+0,2	I spring af 0,1°
Standby temperatur	ST by	6 - 40° C	6° C	Kan ikke være højere end "t Lo"
Min. begrænsning	t Lo	6 - 40° C	6° C	
Max. begrænsning	t Hi	6 - 40° C	40° C	
Frostalarm	AL Lo	-9 - 20° C	3° C	Kan ikke være højere end "t Lo"-3°
Brandalarm	AL Hi	30 - 70° C	50° C	Kan ikke være lavere end "t Hi" +3°
Gulvsensor tilstand	FI	On – Reg – Off	On	On = Gulvsensoren er aktiveret. Reg= Gulvsensoren er aktiveret og termostaten regulerer efter gulvtemperaturen og ikke rumtemperaturen. Off = Gulvsensoren er ikke aktiveret.
Minimum gulvtemperatur	FL lo	6 - 39° C	22° C	Vises kun hvis gulvsensoren er sat til "ON". Kan ikke være højere end "FL hi" -1°
Maksimum gulvtemperatur	FL hi	7 - 40° C	27° C	Vises kun hvis gulvsensoren er sat til "ON" Kan ikke være lavere end "FLLo" +1°
Korrektion af gulvføler	FL co	± 3,0° C	0	Vises ikke hvis gulvsensoren er sat til "Off"
Aktuel gulvtemperatur	FL t	-	-	Vises ikke hvis gulvsensoren er sat til "Off"
Korrektion af display visning	Corr	± 3,0° C	0	
Signalstyrke	R Ft	-	-	Viser signalstyrken til og fra rumtermostaten og styreenheden
Reset til fabriksindstilling	Res	Off – On	-	Off = Termostaten bliver IKKE reset On = Termostaten bliver reset
Bekræfte ændringer	OK	-	-	

I nedenstående afsnit gennemgås de enkelte parametre.

LO c --- Låsning af termostaten

For at forhindre utilsigtede indstillinger på termostaten, kan du her låse termostaten. Gå ind i menuen ved at trykke på knappen i ca. 3 sekunder, slip herefter knappen og tryk på den igen i ca. 3 sekunder. Op låsning af rumtermostaten gøres på samme måde som at låse den. Når rumtermostaten er låst vises i displayet.

Valg af drift tilstand

Man/Standby

Ønsker du ikke at have varme i rummet, kan du sætte rumtermostaten på "St by". Det betyder, at rumtermostaten kun vil kalde på varme, hvis rumtemperaturen kommer under standby temperaturen.

Standby temperaturen indstiller du i Menu 2 under punktet "STby".

Ønsker du at rumtermostaten regulerer efter den indstillede temperatur skal termostaten stilles på "Man".

Adgang til opsætning af driftsparametre

Tryk på knappen for at komme ind i Menu 2.

Hysterese

Rumtermostatens nøjagtighed kan indstilles i forskellige intervaller. Fra fabrikken er nøjagtigheden indstillet til $\pm 0.2^{\circ}\text{C}$. Termostaten fastholder den indstillede temperatur med den indstillede nøjagtighed.

Fx hvis temperaturnøjagtigheden er på $\pm 0.2^{\circ}\text{C}$ og rumtemperaturen er indstillet til 21°C , vil termostaten kalde på varme, hvis temperaturen falder til under $20,8^{\circ}\text{C}$, og omvendt, hvis temperaturen stiger til over $21,2^{\circ}\text{C}$. Reelt kan temperaturspredningen blive lidt højere på grund af gulvvarmeanlæggets træghed.

Standby

Du har her mulighed for at sætte Standby temperaturen for rumtermostaten.

T Lo

Du har mulighed for at begrænse termostatens indstillingsområde. Under dette menupunkt kan du begrænse hvor lavt spare temperaturen/rumtemperaturen kan indstilles

T Hi

Du har mulighed for at begrænse termostatens indstillingsområde. Under dette menupunkt kan du begrænse hvor højt komforttemperaturen/rumtemperaturen kan indstilles.

AL Lo

Hvis du har tilsluttet et SMS modem til styreenheden har du mulighed for at modtage en SMS hvis temperaturen kommer under den indstillede temperatur **AL Lo**. Temperaturen kan ikke indstilles højere end $T\text{ Lo} - 3^{\circ}\text{C}$.

AL Hi

Hvis du har tilsluttet et SMS modem til styreenheden har du mulighed for at modtage en SMS hvis temperaturen kommer over den indstillede temperatur **AL Hi**. Temperaturen kan ikke indstilles lavere end $T\text{ Hi} + 3^{\circ}\text{C}$.

FI

Ønsker du at anvende den indbyggede infrarøde gulvføler, skal du stille dette parameter til "On". Ønsker du ikke at anvende gulvføleren skal du stille parameteret til "Off". Stilles parameteren på "Reg" regulerer termostaten udelukkende efter gulvets overflade temperatur. Den ønskede overflade temperatur på gulvet stilles nu som beskrevet under punktet "Indstilling af rumtemperatur".

FL Lo – Min. gulvtemperatur /FL Lo – Maks. gulvtemperatur

Hvis du har aktiveret(On) den indbyggede infrarøde gulvføler (se ovenstående afsnit) har du mulighed for at holde din gulvtemperatur inden for et bestemt temperatur område, uanset hvad rumtemperaturen er.

Dette gør du under menupunkterne "FI Lo" (min. gulvtemperatur) og "FI Hi" (Maks. gulvtemperatur).

Obs. "FI Lo" skal være mindre end eller lig "FI Hi".

FL Co

FL Co - Korrektion af gulvføler

Den indbyggede infrarøde gulvføler er fra fabrikken kalibreret. Da den infrarøde temperaturmåling kan være påvirket af gulvets overflade, har du mulighed for at korrigere den målte temperatur.

FL t

FL t - Vis gulvtemperatur

Hvis du aktiverer den indbyggede gulvføler (se ovenstående afsnit) har du mulighed for at se den aktuelle gulvtemperatur, ved at vælge dette menupunkt og trykke på knappen. For at komme tilbage til menuen igen trykker du igen på knappen.

FL di

FL di - Visning i display

Hvis du har aktiveret termostatsens gulvsensor i "Reg" mode har du mulighed for at vælge om rumtermostaten skal vise rumtemperaturen eller gulvtemperaturen i displayet.

Corr

Corr - Korrektion af display visning

Rumtermostaten er fra fabrikken kalibreret, men ønsker du at ændre displayet visning kan du justere visning med $\pm 3^{\circ}\text{C}$.

R Ft

R Ft - Kontrol af signalstyrke

Du har her mulighed for at se signalstyrken for kommunikation mellem rumtermostaten og styreenheden. Displayet viser skiftevis signalstyrken for det sendte signal og modtagne signal.

Signalstyrker mellem:

- 0 – 9 Dårligt signal, flyt rumtermostaten eller prøv med en ekstern antenne på styreenheden
- 10-19 Begrænset signalstyrke, afprøv om kommunikationen er stabil
- 20-99 God signalstyrke

R ES

R ES - Reset til fabriksindstilling

Har du foretaget nogle indstillinger, som du ønsker at slette, kan du her resette rumtermostaten til dens fabriksindstilling. Vælg "On" og tryk på knappen. Rumtermostaten er nu reset til fabriksindstillingen.

OK

OK

Når du ønsker at afslutte indstillingen af rumtermostaten, vælges menupunktet "OK" efter fulgt af et tryk på rumtermostatens knap.

Specifikationer

Strømforsyning:	2x AA 1,5 V alkaline batteri
Batterilevetid:	Typisk 1 år
Frekvens:	868,1 MHz
Radiorekkevidde:	Op til 100 m (åbent terræn)
Driftstemperatur:	-10 °C til + 60 °C (lav fugtighed)
Mål:	65x88x20 mm

CE

Termostaten opfylder essentielle krav og relevante forordninger i direktivet 1999/5/EC. Bortskaffelse af batterier skal ske på forsvarligvis - afhængig af type og lokale regler.



Selvom dette produkt ikke indeholder skadelige stoffer, vil vi anbefale, at produktet returneres til forhandleren eller direkte til producenten efter endt brug.