

Brandmanchet BM-R90

Omschrijving:

Het brandmanchet BM-R90 is getest en goedgekeurd volgens NEN 6069:2019 en EN1366:2009 en geschikt om te gebruiken met Wavin AS+, Wavin Sitech+, Wavin PE, Wafix PP en Wadal PVC.

Buistype	Buis buitendiameter mm
Wavin AS+	50 t/m 200
Wavin Sitech+	50 t/m 160
Wafix PP	40 t/m 160
Wavin PE	40 t/m 200
Wadal PVC	32 t/m 200

De keuze van de manchetgrootte is te vinden in de tabel op de laatste pagina.

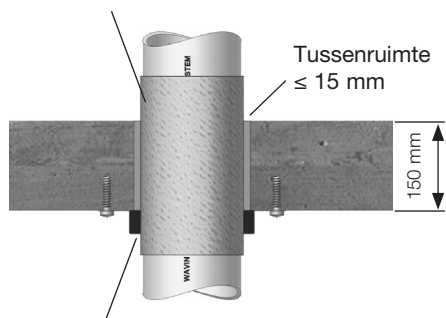
Leveringsomvang:

- ⊙ Manchet BM-R90
- ⊙ Geluiddempende strip (dikte: 3 mm, lengte: 300 mm)
- ⊙ Bevestigingsmateriaal (schroeven, pluggen, sluitringen)
- ⊙ Brandbeveiligingsschild
- ⊙ Montagehandleiding

Doorvoeringen buis door plafond:

Minimumvereisten plafond: tenminste 150 mm dik plafond uit beton of cellenbeton.

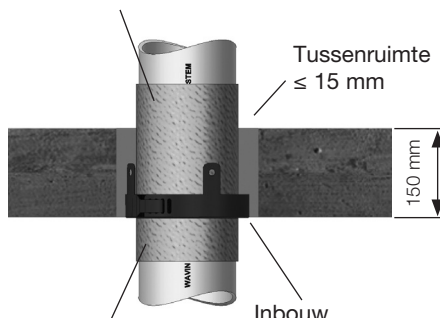
*Geluiddempende strip



Manchet BM-R90

Rechte doorvoering zonder mof/fitting
Rechte doorvoering met mof/fitting

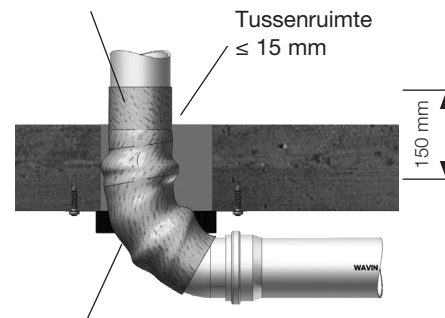
*Geluiddempende strip



Manchet BM-R90
Inbouw in plafond

Rechte doorvoering zonder mof/fitting
tot 160 mm

*Geluiddempende strip



Manchet BM-R90

Doorvoering met 2 x 45° fitting OF
Schuine doorvoering ≤ 45° met of
zonder mof/fitting.

* is optioneel

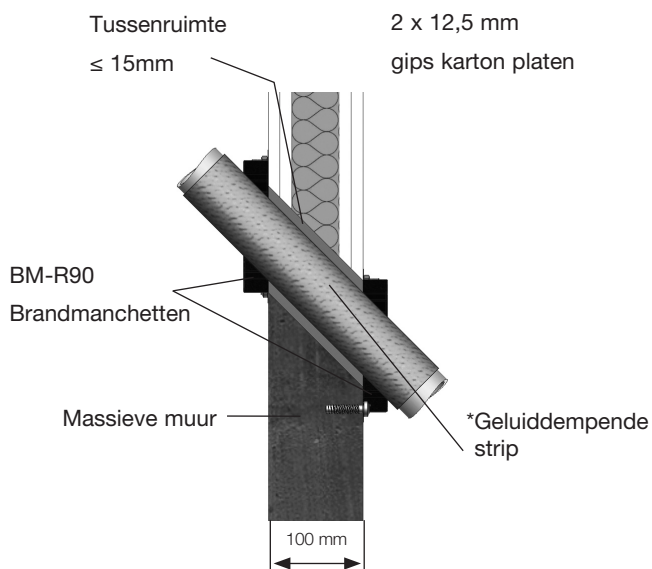
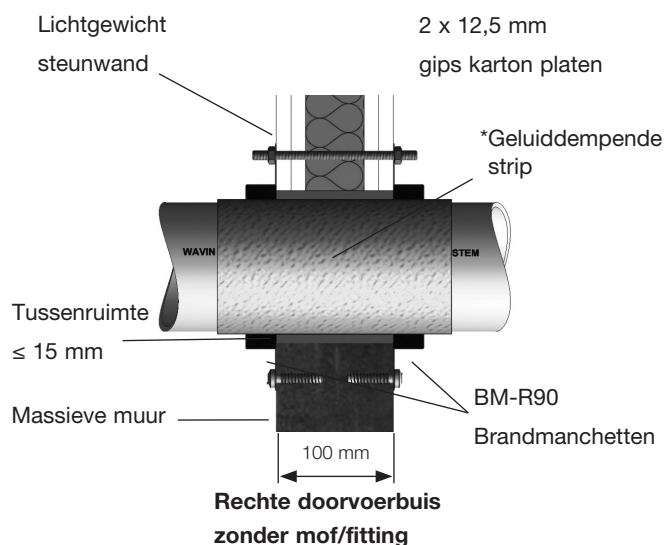
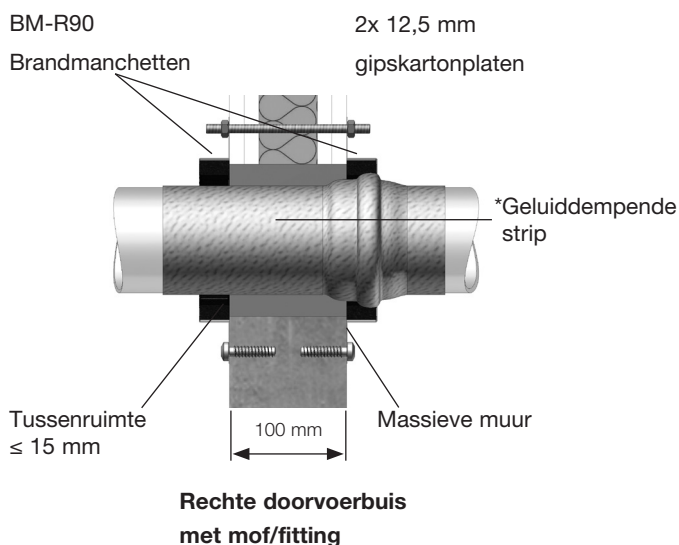
Montage instructies

Doorvoeringen buis door muur:

Minimumvereisten muur

Tenminste 100 mm dikke muur uit beton, cellenbeton, kalkzandsteen of lichte scheidingswanden (beide zijden dubbel beplankt met 12,5 mm gips karton platen en gevuld met mineraalwol).

Bij doorvoeringen door een muur dient aan beide kanten een manchet te worden gemonteerd.



45° schuine doorvoering zonder mof/fitting

45° schuine doorvoering met mof/fitting

* is optioneel

Montagehandleiding:

Brandmanchet in plafond

- De geluiddempende strip in de doorvoering leggen en bevestigen (* optioneel)
- Manchet openen; bevestigingsogen ombuigen; Manchet om de buis/fitting leggen en sluiten
- Manchet op de juiste plek aanbrengen (gelijk met plafond)
- De overgebleven opening sluiten met beton.
- Montageschild invullen en naast de manchet monteren

Brandmanchet voor de wand, onder het plafond

- De geluiddempende strip in de doorvoering leggen en bevestigen (* optioneel)
- De overgebleven opening in wand of plafond sluiten met beton (plafonds) of cement of gipsmortel (wanden). Bij een opening < 15 mm mag ook mineraalwol gebruikt worden.
- Manchet openen; Manchet om de buis/fitting leggen en sluiten
- Manchet op de juiste plek aanbrengen en boorgaten aftekenen
- Boorgaten maken (Ø10 mm). Manchet met bijgeleverd bevestigingsmateriaal (pluggen, schroeven en sluitringen) monteren
- Montageschild invullen en naast de manchet monteren

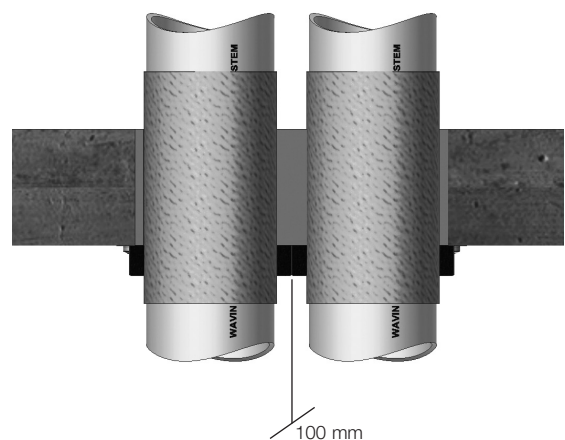
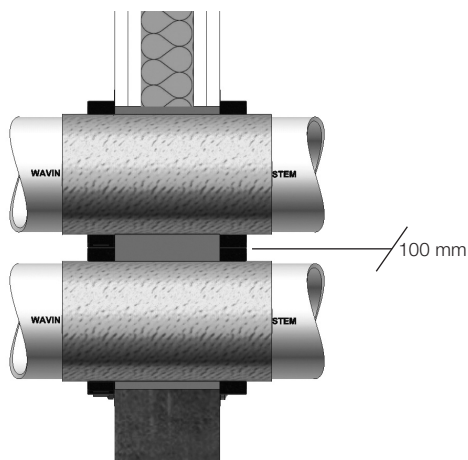
Aanwijzing voor montage bij lichte scheidingswanden

Montage met M6 of M8 draadstangen

(lengte: wanddikte + 20 mm), sluitringen en moeren.

De manchetten zijn getest en goedgekeurd voor een montageafstand van 100 mm.

Bij een wanddoorvoer dient de leiding 500 mm voor en na de wand gebeugeld te worden.



Keuze afmeting brandmanchet:



Wavin AS+ buis ø	Rechte inbouw buis (type)	Rechte inbouw mof (type)	Schuine inbouw buis of mof ≤ 45°(type)
50 mm	63	75	90
75 mm	75	90	110
90 mm	90	110	125
110 mm	110	125	140
125 mm	140	160	180
160 mm	160	180	200
200 mm	200	-	-



Wavin PE Wadal PVC buis ø	Rechte inbouw buis (type)	Rechte inbouw mof (type)	Schuine inbouw buis of mof ≤ 45°(type)
40 mm	40	50	63
50 mm	50	63	75
56 mm	63	75	90
63 mm	63	75	90
75 mm	75	90	100
90 mm	90	110	125
110 mm	110	125	140
125 mm	125	140	160
160 mm	160	180	200
200 mm	200	-	-



Wavin Sitech+ Wafix PP buis ø	Rechte inbouw buis (type)	Rechte inbouw mof (type)	Schuine inbouw buis of mof ≤ 45° (type)
40 mm	40	50	63
50 mm	50	63	75
75 mm	75	90	110
90 mm	90	110	125
110 mm	110	125	140
125 mm	125	140	160
160 mm	160	180	200

BM-R90 Type	Catalogus Nr.
-------------	---------------

32	op aanvraag
40	3449200040
50	3449200050
63	3449200063
75	3449200075
90	3449200090
110	3449200110
125	3449200125
140	3449200140
160	3449200160
180	3449200180
200	3449200200