

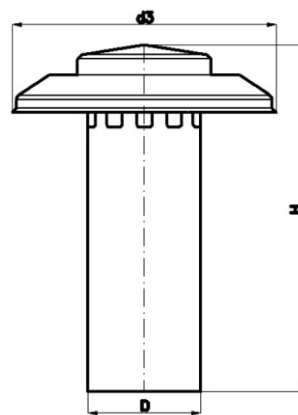
Ontluchtingskap Enkelwandig

| | |
|-----------|--|
| FICHE N°: | |
| Bedrijf: | |
| Project: | |
| Datum: | |

Materiaal: PVC

Uitvoering: Enkelwandig, grijs RAL 7037

Klasse: Niet van toepassing



| Code | D | d3 | H |
|------------|-----|-----|-----|
| 4241008000 | 80 | 193 | 270 |
| 4241010000 | 100 | 193 | 325 |
| 4241011000 | 110 | 280 | 325 |
| 4241012000 | 125 | 280 | 405 |
| 4241016000 | 160 | 335 | 455 |
| 4241020000 | 200 | 403 | 500 |
| 4241025000 | 250 | 510 | 615 |
| 4241031000 | 315 | 550 | 700 |
| 4241040000 | 400 | 550 | 700 |

Afmetingen en gewichten onder voorbehoud van wijzigingen

02/2019

Technische Fiche
Fiche technique

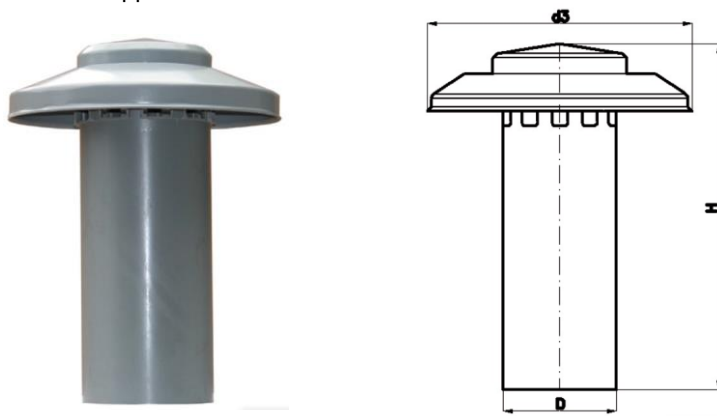
Chapeau d'aération plane simple

| | |
|-----------|--|
| FICHE N°: | |
| Société: | |
| Projet: | |
| Date: | |

Matériaux: PVC

Exécution: Plane simple, gris RAL 7037

Classe: Non applicable



| Code | D | d3 | H |
|------------|-----|-----|-----|
| 4241008000 | 80 | 193 | 270 |
| 4241010000 | 100 | 193 | 325 |
| 4241011000 | 110 | 280 | 325 |
| 4241012000 | 125 | 280 | 405 |
| 4241016000 | 160 | 335 | 455 |
| 4241020000 | 200 | 403 | 500 |
| 4241025000 | 250 | 510 | 615 |
| 4241031000 | 315 | 550 | 700 |
| 4241040000 | 400 | 550 | 700 |

Dimensions et poids sont donnés à titre indicatif et sous réserve de changements