

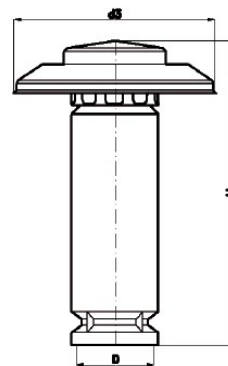
Ontluchtingskap Dubbelwandig

FICHE N°:	
Bedrijf:	
Project:	
Datum:	

Materiaal: PVC

Uitvoering: Dubbelwandig, grijs RAL 7037

Klasse: Niet van toepassing



Code	D	d3	H
4241108000	80	193	289
4241110000	100	193	322
4241112000	125	280	360
4241116000	160	335	399
4241120000	200	403	477
4241125000	250	510	550
4241131000	315	550	573

Afmetingen en gewichten onder voorbehoud van wijzigingen

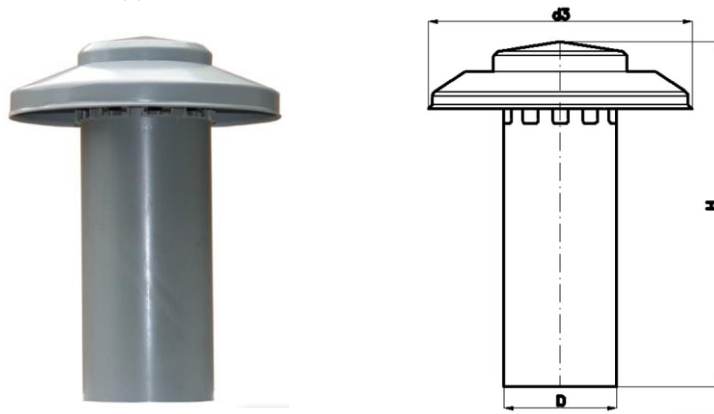
Chapeau d'aération plane double

FICHE N°:	
Société:	
Projet:	
Date:	

Matériaux: PVC

Exécution: Plane double, gris RAL 7037

Classe: Non applicable



Code	D	d3	H
4241108000	80	193	289
4241110000	100	193	322
4241112000	125	280	360
4241116000	160	335	399
4241120000	200	403	477
4241125000	250	510	550
4241131000	315	550	573

Dimensions et poids sont donnés à titre indicatif et sous réserve de changements