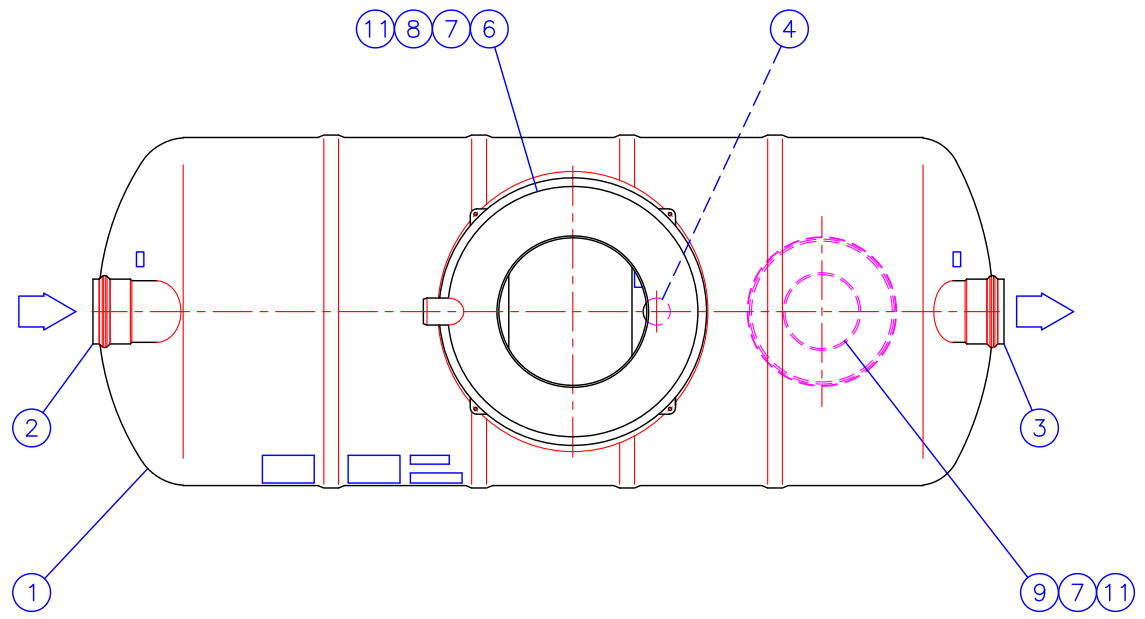


Öljynerotin, luokka II (EN858)
Tulo- ja lähtöyhde D250. Maksimi mitoitusvirtaama: 20 l/s
LISÄVARUSTEENA: ACD -automaattinen sulkijalaite DN250



$h =$ Tuloyhteen vesijuoksun asennussyvyys maan pinnasta (mm)
 $h =$ _____ mm (Max. 2500 mm)

Tämä kuva ja sen ratkaisut ovat Wavin Finland Oy:n omaisuutta. Pidätämme oikeudet muutoksiin ilman ennakoilmoitusta. Viranomaisvaatimukset tulee selvittää ennen tuotteen hankintaa. Tuotteet tulee asentaa asennusohjeen mukaisesti.

13	EI MUKANA TOIMITUKSESSA: Ankkurointilaatta (3600x1600, s=150 mm) _____ Betoni K30-2, rauditus A500HW T8 #200		
12	LISÄVARUSTE: Ankkurointiliina 1000 LC (daN), 3 kpl _____ (x)	<input type="checkbox"/>	
11	LISÄVARUSTE: Huoltokaivon lämmityssarja (230V) _____ (x) lämmitysteho 150 W. MCMK sähköjohdon (230V) "kylmäpään" pituus 5 m. Sisältää lämpöeristekannen. Ei sisällä routaeristystä	<input type="checkbox"/>	
10	LISÄVARUSTE: Tiedonsiirtoyksikkö _____ (x)	<input type="checkbox"/>	
9	LISÄVARUSTE: ACD -automaattinen sulkijalaite DN250 _____ (x) Öljyn tiheys alle 0,90 g/cm ³ PP-HUK 600 huoltokaivo (sopimuksen mukaan), materiaali PP Öljyhälytin (osa 4) öljy- ja yläraja-anturilla	<input type="checkbox"/>	
8	LISÄVARUSTE: Tikkaat EuroHUK 600 huoltokaivossa, materiaali Al _____ (x) Huom! Ei saatavissa EuroHUK 600 h9-13 huoltokaivoon	<input type="checkbox"/>	
7	LISÄVARUSTE: Kelluva säädettävä valurautakansisto Ø600, standardi EN124 Kansiluokka A15 (1.5 tn) (x) <input type="checkbox"/> LVI-koodi: 3322 050 Kansiluokka C250 (25 tn) <input type="checkbox"/> LVI-koodi: 3322 054 Kansiluokka D400 (40 tn) <input type="checkbox"/> LVI-koodi: 3322 056 Kehys <input type="checkbox"/> LVI-koodi: 3325 012		
6	EuroHUK 600 huoltokaivo (sopimuksen mukaan), materiaali PE-MD _____ 1 EuroHUK 600 h 9-13 (x) <input type="checkbox"/> h= 900...1300 mm EuroHUK 600 h13-17 <input type="checkbox"/> h=1300...1700 mm EuroHUK 600 h17-21 <input type="checkbox"/> h=1700...2100 mm EuroHUK 600 h21-25 <input type="checkbox"/> h=2100...2500 mm		
5	Tuuletusyhde _____ PE/PVC D110		
4	Öljyhälytin, öljytilan täyttymishälytyksellä _____ 1		
3	Lähtöyhde _____ PVC D250 1		
2	Tuloyhde _____ PVC D250 1		
1	Lujitemuovirunko (LM) _____ Ø1400, L=3620 mm 1 pH 3-10/Lämpötilankesto jatkuva 60°C (hetkellinen max. 80°C) Ve Tehollinen tilavuus _____ 4 450 l Vo Öljyn varastotilavuus _____ 520 l		

Piirustuksen sisältö: PEK NS20 Öljynerotin, luokka II (EN858)			Piirustustyyppi: ASIAKASKUVA	
Suunn.	Hyv.	Piir.no	Päiväys:	Mittakaava:
HT/JS	HT 25.06.2020	21RB01ds	20.05.2020	
Rakennus kohde:				
			WAVIN FINLAND Oy VISIOKATU 1 33720 TAMPERE FINLAND puh. 020 1285200 info.fi@wavin.com	