



An Orbia business.

Unità di Ventilazione centralizzata a doppio flusso con recupero di calore

VENTIZA TER H



VMC NON RESIDENZIALE



Comando utente versione L
cod. 141921 (di serie)



Comando utente versione M
cod. 4083802 (di serie)

Codice	Modello	Versione elettronica	Installazione	Scambiatore	Portata m ³ /h	A mm	B mm	H mm
4083837	TER 800 H	L	Soffitto	Sensibile	800	1350	970	410
4083919		M						
4083838	TER 1000 H	L	Soffitto	Sensibile	1000	1350	970	410
4083920		M						
4083839	TER 1200 H	L	Soffitto	Sensibile	1200	1500	1100	520
4083921		M						
4083840	TER 1600 H	L	Basamento	Sensibile	1600	1500	1100	520
4083922		M						
4083841	TER 2200 H	L	Basamento	Sensibile	2200	1600	1250	620
4083923		M						
4083842	TER 3000 H	L	Basamento	Sensibile	3000	1800	1250	800
4083924		M						
4083843	TER 4000 H	L	Basamento	Sensibile	4000	1800	1250	1050
4083925		M						

Testo di capitolato

Unità di ventilazione a doppio flusso con recupero di calore, idonea per applicazioni a soffitto o a basamento, con struttura in profili di alluminio e pannelli sandwich (lamiera pre-verniciata esterna, lamiera zincata interna), isolamento termico/acustico in lana di roccia sp. 25 mm, completa di sistema estrazione filtri e drenaggio condensa. Dotata di serranda di by-pass automatica per il free-cooling e il free-heating (solo nella versione M). Recuperatore di calore in controcorrente in alluminio con efficienza termica maggiore dell'80% (certificato Eurovent).

Ventilatori EC brushless centrifughi a pale indietro a basso consumo. L'unità è provvista di filtro ePM1 70% (ex F7) per l'aria di rinnovo e di filtro ePM10 50% (ex M5) per l'aria di espulsione. Portata d'aria di riferimento da 800 m³/h a 4000 m³/h a seconda dei modelli.

L'unità può essere dotata di due tipi di elettronica: la versione L ha un'elettronica con funzioni base, tra cui la selezione manuale della velocità di lavoro dei ventilatori, la gestione automatica del by-pass per il free-cooling, la protezione antigelo e l'allarme filtri; la versione M prevede, oltre a quanto già menzionato, un controllo

remoto con integrati un sensore di temperatura e un sensore di umidità, la gestione della portata d'aria automatica, la gestione automatica del by-pass per il free-heating, la gestione a portata costante, la gestione di sonde esterne, il controllo automatico di resistenze elettriche e di batterie ad acqua e la comunicazione tramite MODBUS RTU RS485.

Impiego

L'unità di VMC è adatta per ambienti commerciali o del settore terziario. L'unità si installa orizzontalmente a soffitto oppure a basamento a seconda dei modelli (per altre tipologie installative o diversi orientamenti dei condotti dell'aria non indicati in questa scheda tecnica chiedere all'ufficio tecnico di Wavin Italia). Si consiglia di installare l'unità in luoghi accessibili per la manutenzione e in ambienti dove la rumorosità irradiata dalla cassa può non dare fastidio (es.: locali tecnici, disimpegno, ...). L'unità può essere installata anche all'esterno dove si rende però necessario il quadro elettrico IP55, il tettuccio parapiovvia e l'isolamento termico dello scarico condensa.



Caratteristiche tecniche

Unità di ventilazione	UoM	Ventiza TER 800 H	Ventiza TER 1000 H	Ventiza TER 1200 H
DATI GENERALI				
Portata d'aria di riferimento alla velocità massima	m³/h	800	1000	1200
Pressione utile alla portata di riferimento	Pa	184	257	600
Portata d'aria con 200 Pa di pressione utile (massima velocità)	m³/h	760	1090	1620
Portata d'aria con 400 Pa di pressione utile (massima velocità)	m³/h	540	650	1420
Efficienza recupero termico*	%	73,1	75,0	74,6
Potenza sonora*	dB (A)	58	64	67
Dimensioni	mm	1350x970x410	1500x1100x520	1500x1100x520
Diametro condotti	mm	250	315	315
Peso	kg	131	186	188
DATI ELETTRICI				
Potenza massima	W	380	470	1100
Corrente massima	A	2,9	3,0	4,6
Tensione/Fase	V	230 / 1F	230 / 1F	230 / 1F
Frequenza	Hz	50	50	50
FILTRAZIONE				
Filtrazione aria di rinnovo		ePM1 70% (ex F7)	ePM1 70% (ex F7)	ePM1 70% (ex F7)
Filtrazione aria di espulsione		ePM10 50% (ex M5)	ePM10 50% (ex M5)	ePM10 50% (ex M5)
INFORMAZIONE GENERALE				
Struttura		Profili di alluminio e pannelli sandwich (lamiera pre-verniciata esterna, lamiera zincata interna)	Profili di alluminio e pannelli sandwich (lamiera pre-verniciata esterna, lamiera zincata interna)	Profili di alluminio e pannelli sandwich (lamiera pre-verniciata esterna, lamiera zincata interna)
Isolamento interno		Lana di roccia sp. 25 mm	Lana di roccia sp. 25 mm	Lana di roccia sp. 25 mm
Scambiatore di calore		Scambiatore sensibile in controcorrente in alluminio (certificato Eurovent)	Scambiatore sensibile in controcorrente in alluminio (certificato Eurovent)	Scambiatore sensibile in controcorrente in alluminio (certificato Eurovent)
Ventilatori		Ventilatori elettrici EC, centrifughi pale indietro	Ventilatori elettrici EC, centrifughi pale indietro	Ventilatori elettrici EC, centrifughi pale indietro

*come da regolamento UE n° 1253/2014



Unità di ventilazione	UoM	Ventiza TER 1600 H	Ventiza TER 2200 H
DATI GENERALI			
Portata d'aria di riferimento alla velocità massima	m³/h	1600	2200
Pressione utile alla portata di riferimento	Pa	340	400
Portata d'aria con 200 Pa di pressione utile (massima velocità)	m³/h	1720	2500
Portata d'aria con 400 Pa di pressione utile (massima velocità)	m³/h	1520	2200
Efficienza recupero termico*	%	73,3	74,2
Potenza sonora*	dB (A)	68	67
Dimensioni	mm	1500x1100x600	1600x1250x620
Diametro condotti	mm	315	355
Peso	kg	212	242
DATI ELETTRICI			
Potenza massima	W	1100	1799
Corrente massima	A	4,6	7,4
Tensione/Fase	V	230 / 1F	230 / 1F
Frequenza	Hz	50	50
FILTRAZIONE			
Filtrazione aria di rinnovo		ePM1 70% (ex F7)	ePM1 70% (ex F7)
Filtrazione aria di espulsione		ePM10 50% (ex M5)	ePM10 50% (ex M5)
INFORMAZIONE GENERALE			
Struttura		Profili di alluminio e pannelli sandwich (lamiera pre-verniciata esterna, lamiera zincata interna)	Profili di alluminio e pannelli sandwich (lamiera pre-verniciata esterna, lamiera zincata interna)
Isolamento interno		Lana di roccia sp. 25 mm	Lana di roccia sp. 25 mm
Scambiatore di calore		Scambiatore sensibile in controcorrente in alluminio (certificato Eurovent)	Scambiatore sensibile in controcorrente in alluminio (certificato Eurovent)
Ventilatori		Ventilatori elettrici EC, centrifughi pale indietro	Ventilatori elettrici EC, centrifughi pale indietro

*come da regolamento UE n° 1253/2014

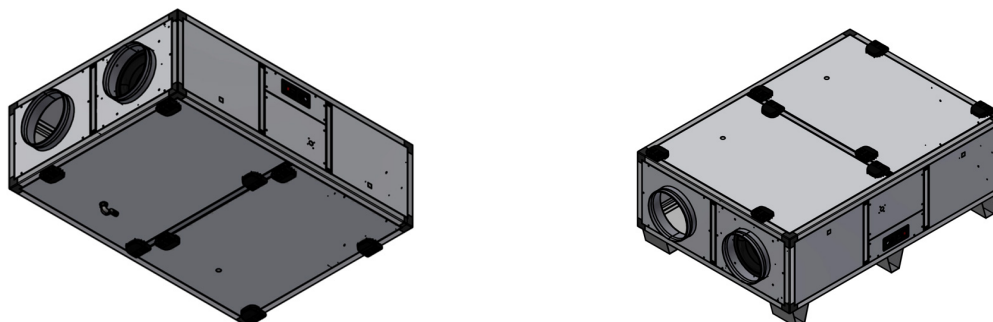


Unità di ventilazione	UoM	Ventiza TER 3000 H	Ventiza TER 4000 H
DATI GENERALI			
Portata d'aria di riferimento alla velocità massima	m³/h	3000	4000
Pressione utile alla portata di riferimento	Pa	400	250
Portata d'aria con 200 Pa di pressione utile (massima velocità)	m³/h	3290	4080
Portata d'aria con 400 Pa di pressione utile (massima velocità)	m³/h	3000	3600
Efficienza recupero termico*	%	74,7	74,9
Potenza sonora*	dB (A)	68	65
Dimensioni	mm	1800x1250x800	1800x1250x1050
Diametro condotti	mm	400	400
Peso	kg	304	381
DATI ELETTRICI			
Potenza massima	W	2400	2600
Corrente massima	A	3,8	4,0
Tensione/Fase	V	400 / 3F	400 / 3F
Frequenza	Hz	50	50
FILTRAZIONE			
Filtrazione aria di rinnovo		ePM1 70% (ex F7)	ePM1 70% (ex F7)
Filtrazione aria di espulsione		ePM10 50% (ex M5)	ePM10 50% (ex M5)
INFORMAZIONE GENERALE			
Struttura		Profili di alluminio e pannelli sandwich (lamiera pre-verniciata esterna, lamiera zincata interna)	Profili di alluminio e pannelli sandwich (lamiera pre-verniciata esterna, lamiera zincata interna)
Isolamento interno		Lana di roccia sp. 25 mm	Lana di roccia sp. 25 mm
Scambiatore di calore		Scambiatore sensibile in controcorrente in alluminio (certificato Eurovent)	Scambiatore sensibile in controcorrente in alluminio (certificato Eurovent)
Ventilatori		Ventilatori elettrici EC, centrifughi pale indietro	Ventilatori elettrici EC, centrifughi pale indietro

*come da regolamento UE n° 1253/2014



Installazione



Le unità di VMC Ventiza TER H, a seconda dei modelli, si possono installare a soffitto o a basamento. Sono unità adatte a essere installate in ambienti interni con condizioni di esercizio che vanno da 0°C a 45°C (umidità relativa minore dell'80%).

Vi è la possibilità di installare le unità anche all'esterno, in particolar modo le versioni a basamento, tenendo in considerazione che, nel caso di temperature esterne più rigide, vi può essere un calo di efficienza dell'unità; bisogna provvedere il più possibile all'isolamento termico delle tubazioni collegate all'unità. Inoltre, in questi casi si rende necessario dotare le macchine di un quadro elettrico IP55 e di un tettuccio parapiovvia (forniti come accessori) e provvedere all'isolamento termico dello scarico condensa.

Per temperature esterne inferiori a -7°C è consigliato l'utilizzo di resistenze elettriche antigelo (fornite come accessorio).

Le versioni a basamento sono già dotate di staffe di appoggio.

Le dimensioni dei manicotti vanno dal 250 mm a 400 mm, a seconda dei modelli. È sempre consigliabile l'utilizzo di silenziatori per l'abbattimento acustico del rumore che si propaga attraverso i canali aereali e nel caso in cui si colleghino delle tubazioni rigide in lamiera all'unità si consiglia di interporre dei giunti antivibranti per evitare la propagazione di indesiderate vibrazioni.

Tutte le unità sono dotate di interruttore di accensione/spengimento. A seconda del modello il collegamento elettrico può essere monofase o trifase (vedere dati tecnici).

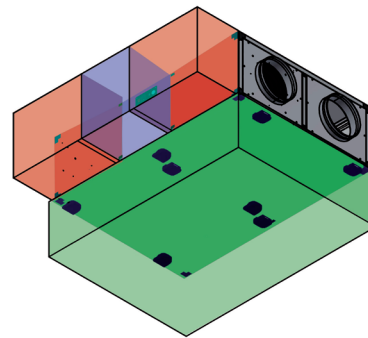
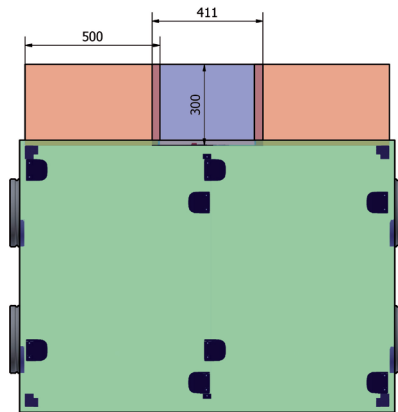
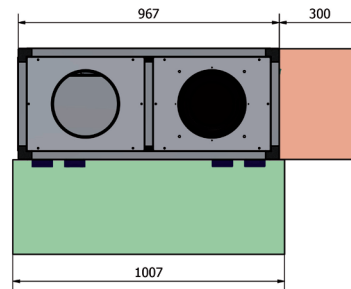
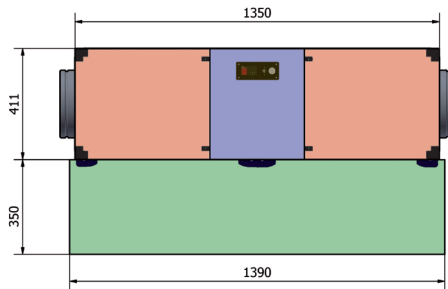
Vi è la possibilità di modificare l'orientamento dei pannelli sandwich in fase di installazione della macchina (se necessario controntarsi con i centri di assistenza autorizzati Wavin o con l'ufficio tecnico interno).

Qui di seguito sono riportati per ogni modello gli spazi di rispetto che devono essere garantiti per la manutenzione delle unità (spazi di rispetto che interessano maggiormente le configurazioni a soffitto).



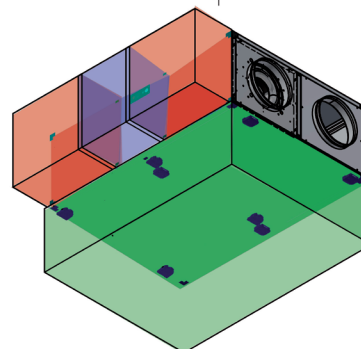
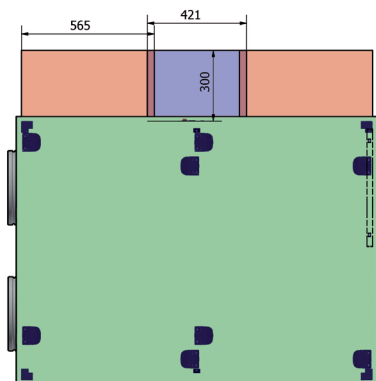
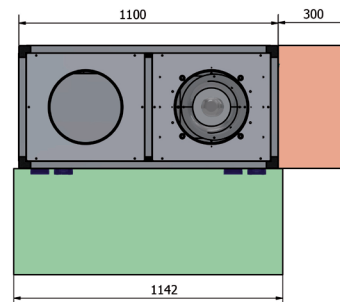
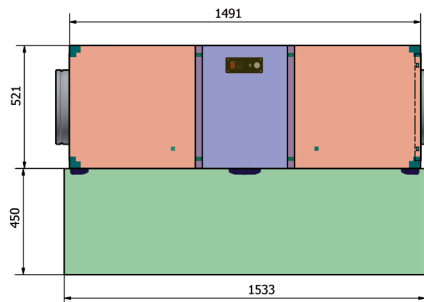
SPAZI DI RISPETTO (mm)

Ventiza TER 800 H



- Ispezione unità e manutenzione scambiatore e filtri
- Ispezione filtri (opzionale)
- Ispezione/manutenzione quadro elettrico

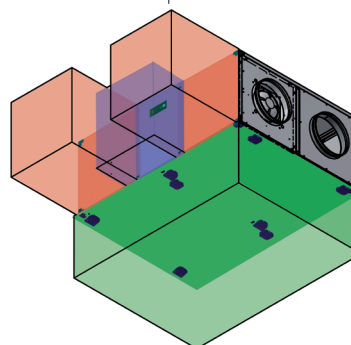
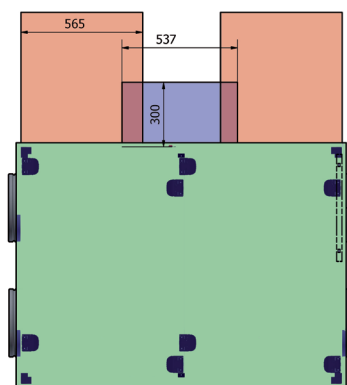
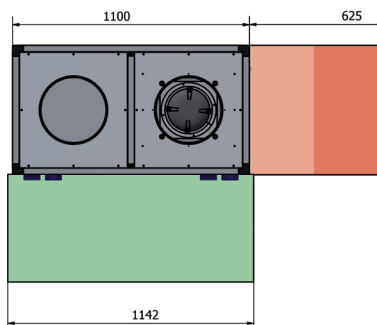
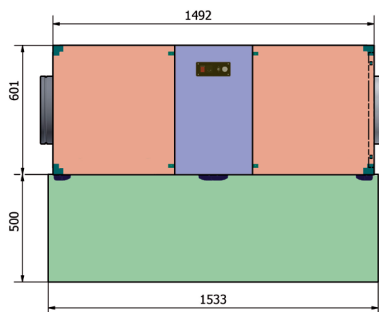
Ventiza TER 1000-1200 H



- Ispezione unità e manutenzione scambiatore e filtri
- Ispezione filtri (opzionale)
- Ispezione/manutenzione quadro elettrico

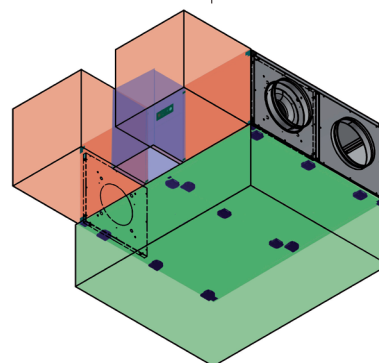
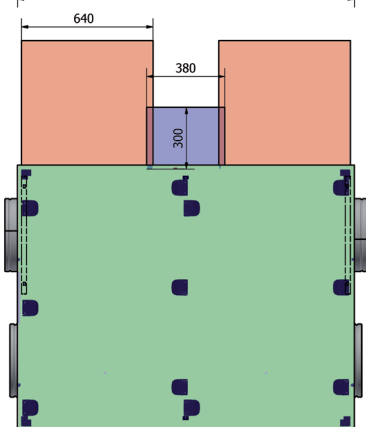
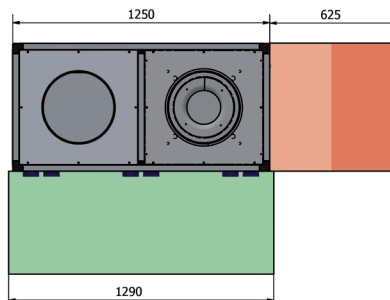
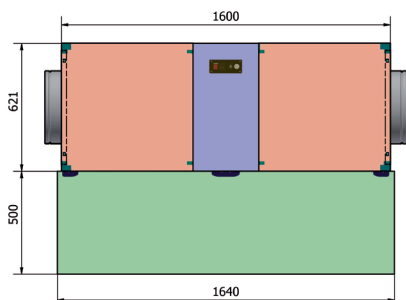


Ventiza TER 1600 H



- Ispezione unità e manutenzione scambiatore e filtri
- Ispezione filtri (opzionale)
- Ispezione/manutenzione quadro elettrico

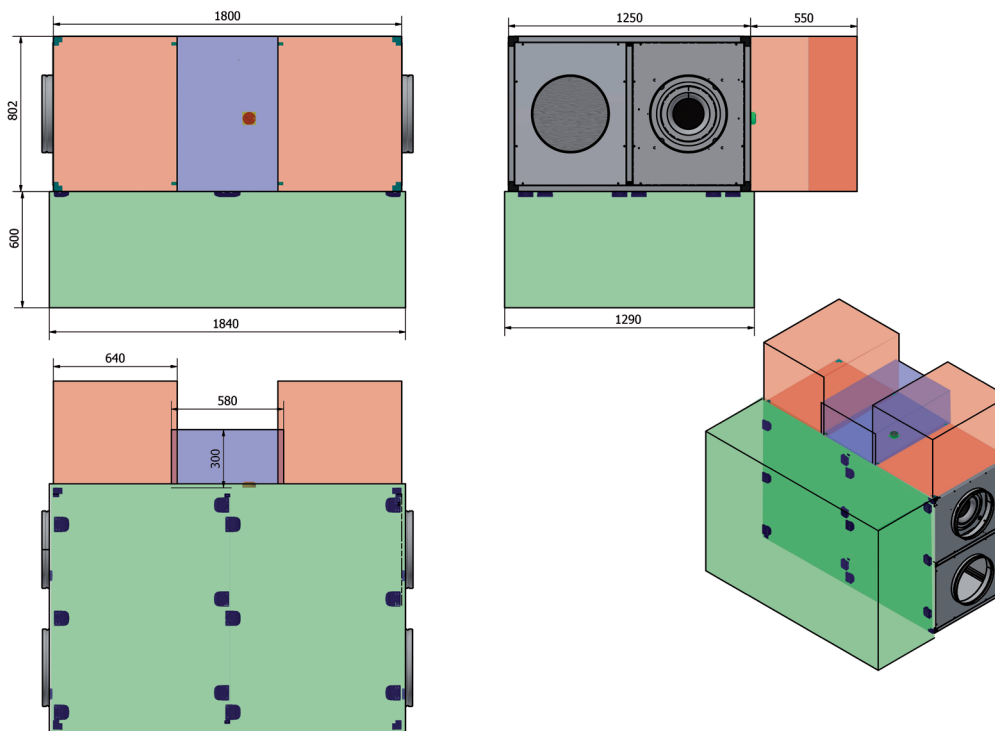
Ventiza TER 2200 H



- Ispezione unità e manutenzione scambiatore e filtri
- Ispezione filtri (opzionale)
- Ispezione/manutenzione quadro elettrico



Ventiza TER 3000 H

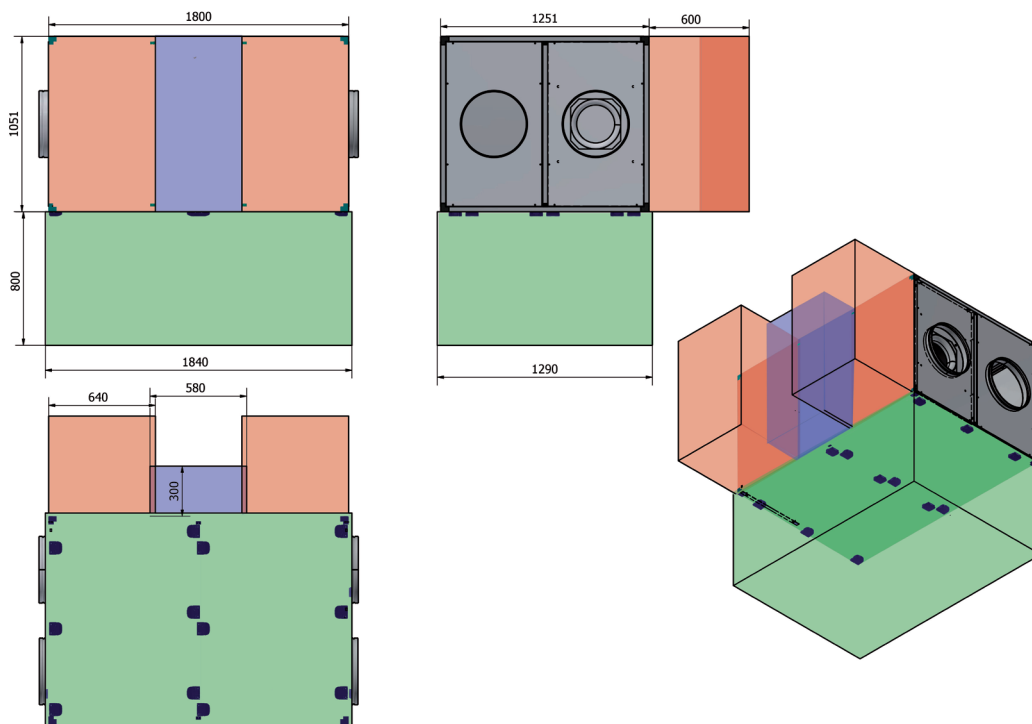


Ispezione unità e manutenzione scambiatore e filtri

Ispezione filtri (opzionale)

Ispezione/manutenzione quadro elettrico

Ventiza TER 4000 H



Ispezione unità e manutenzione scambiatore e filtri

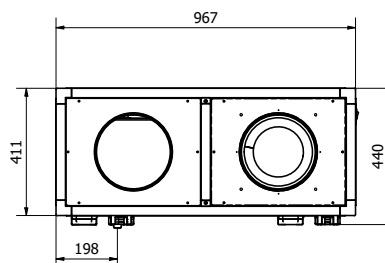
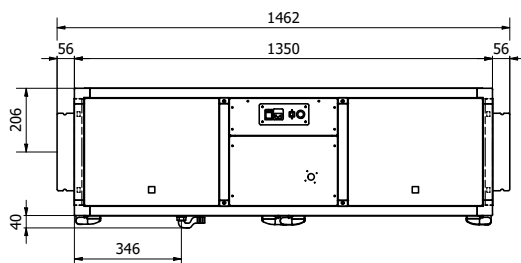
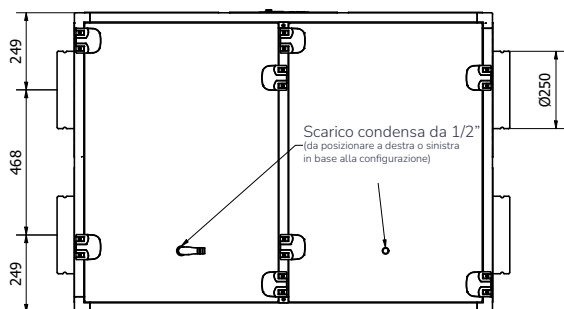
Ispezione filtri (opzionale)

Ispezione/manutenzione quadro elettrico

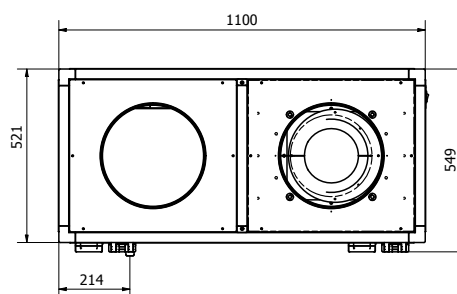
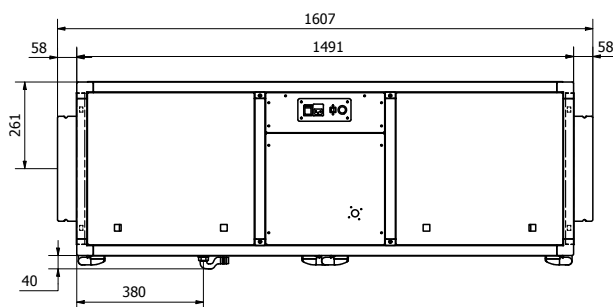
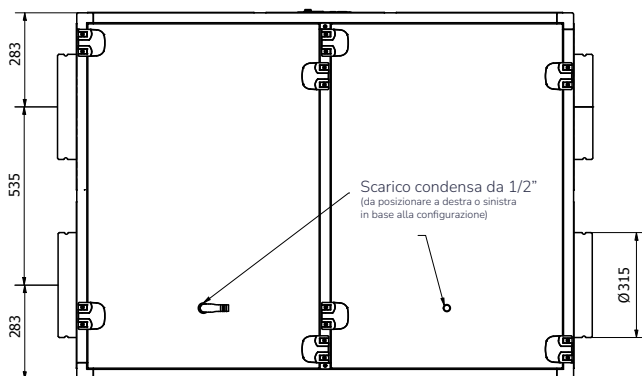


Dimensionali (mm)

Ventiza TER 800 H

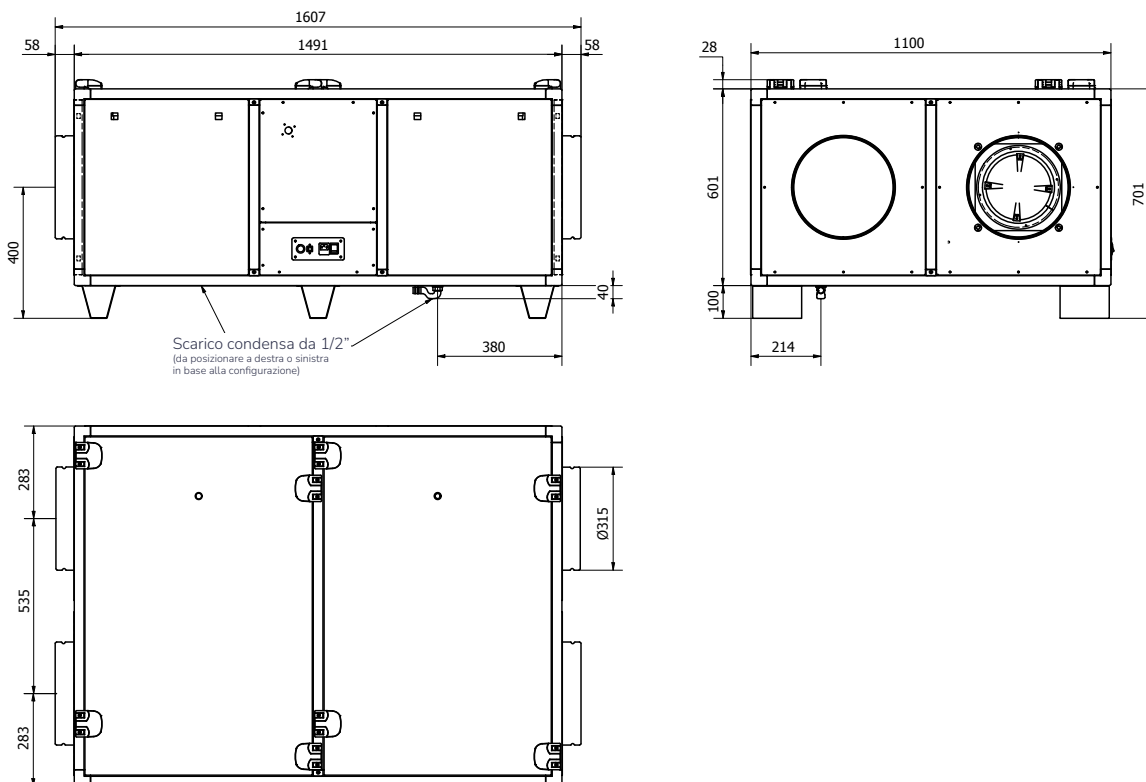


Ventiza TER 1000-1200 H

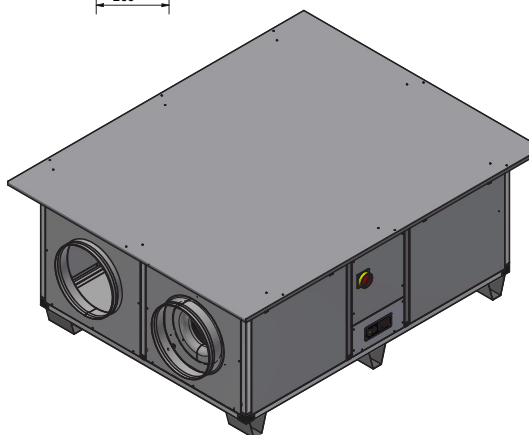
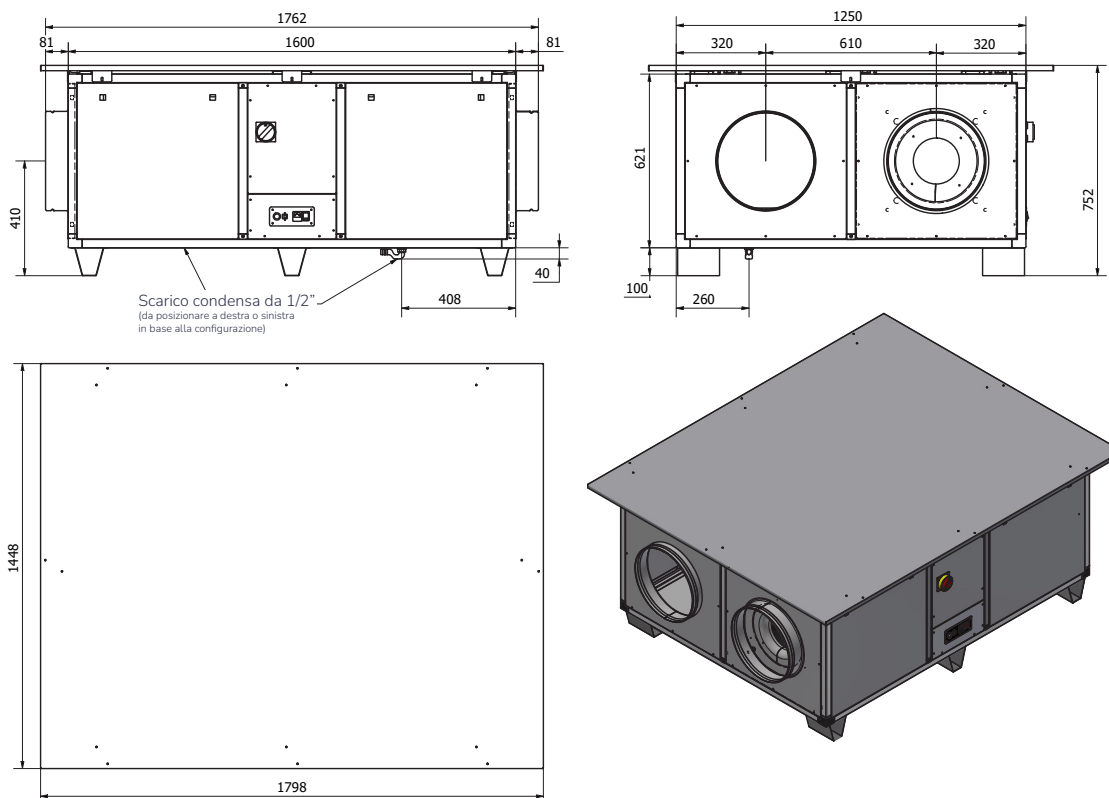




Ventiza TER 1600 H

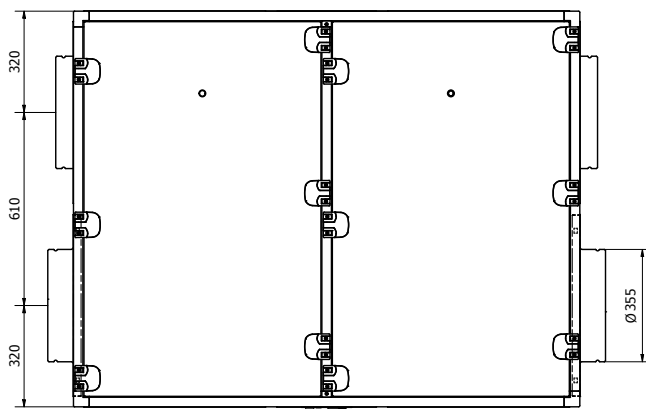
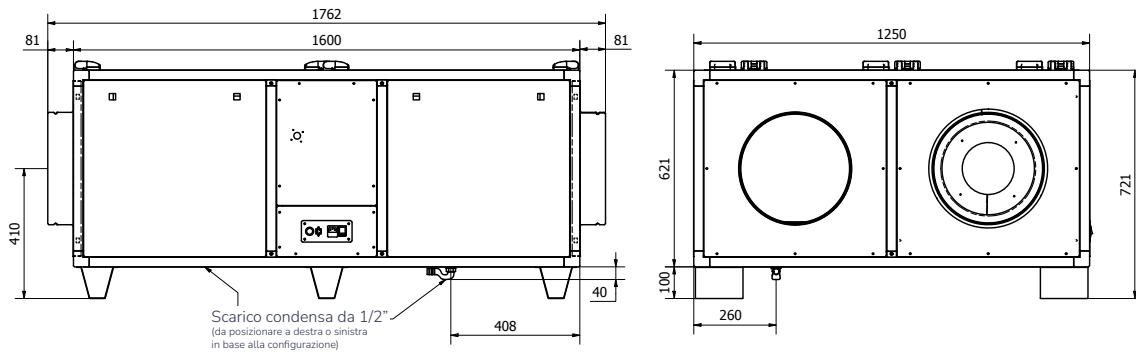


Ventiza TER 1600 H da esterno

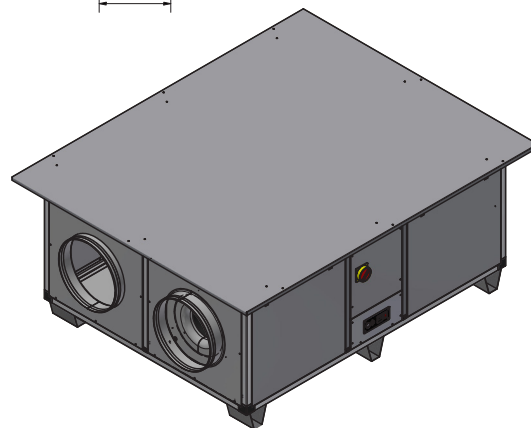
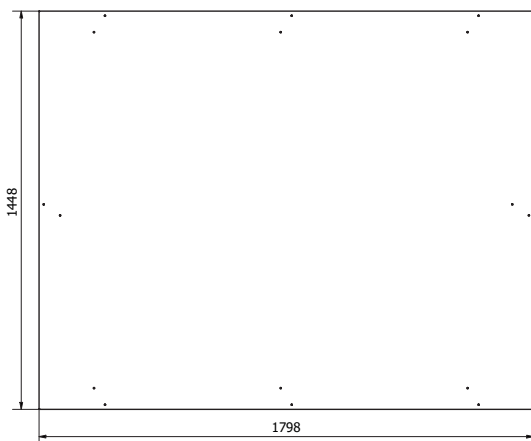
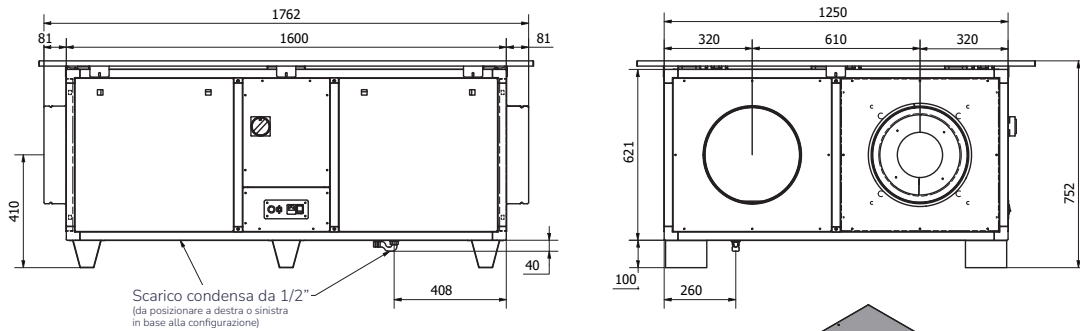




Ventiza TER 2200 H

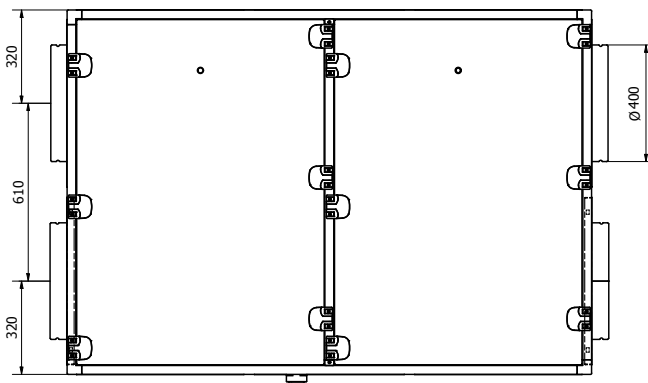
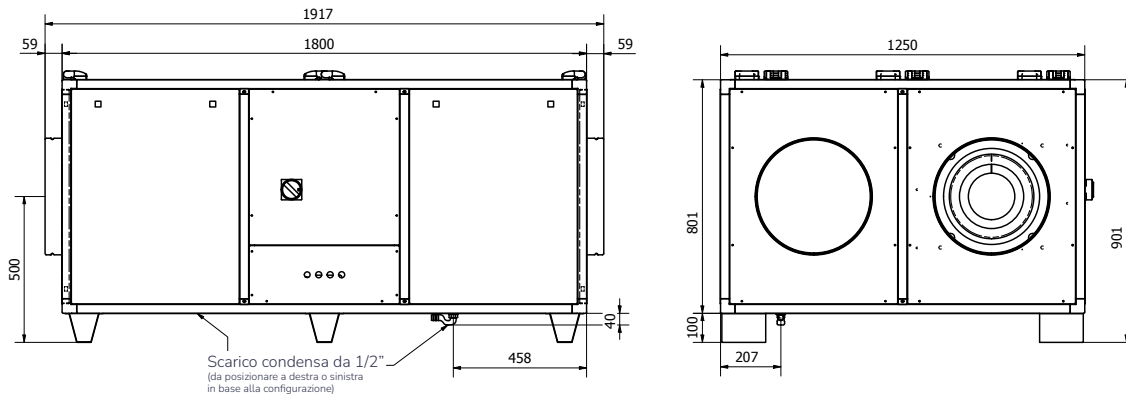


Ventiza TER 2200 H da esterno

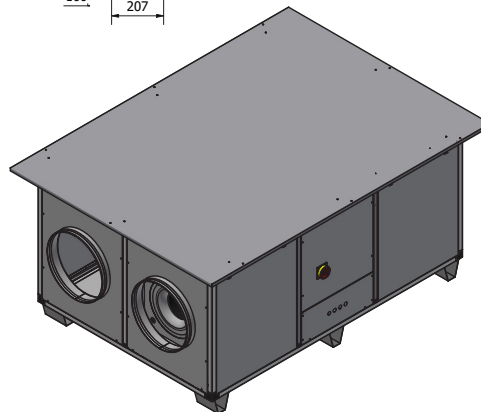
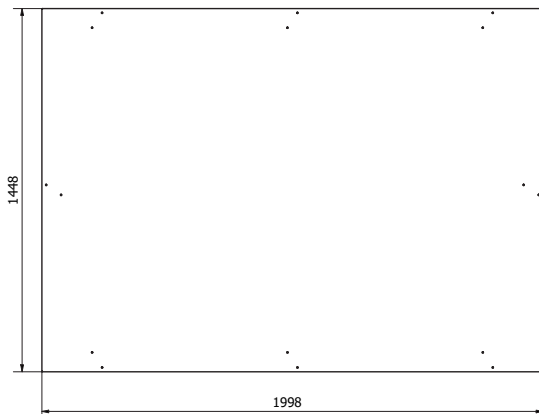
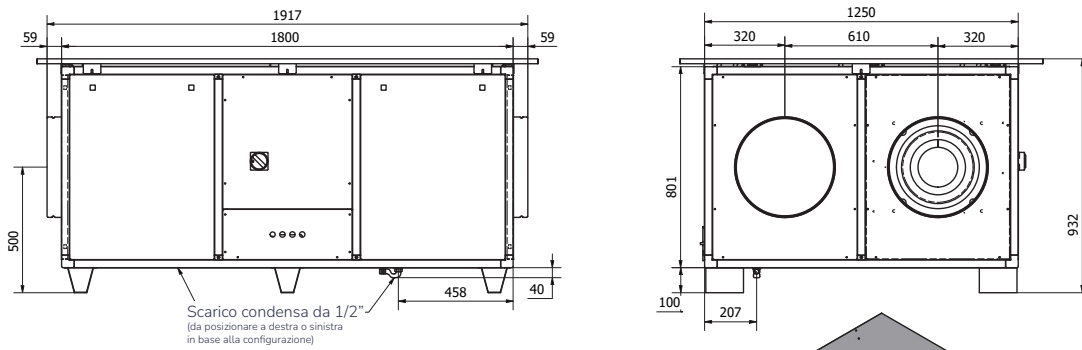




Ventiza TER 3000 H

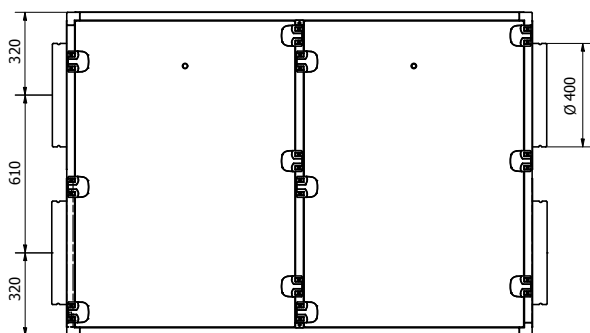
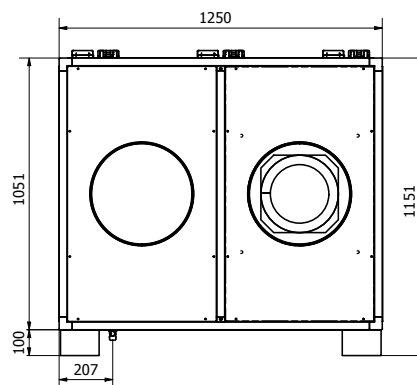
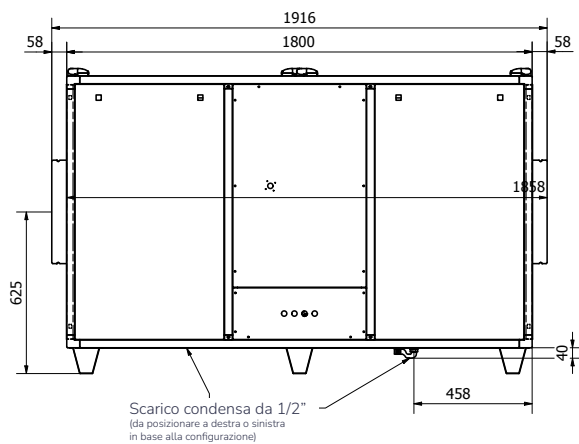


Ventiza TER 3000 H da esterno

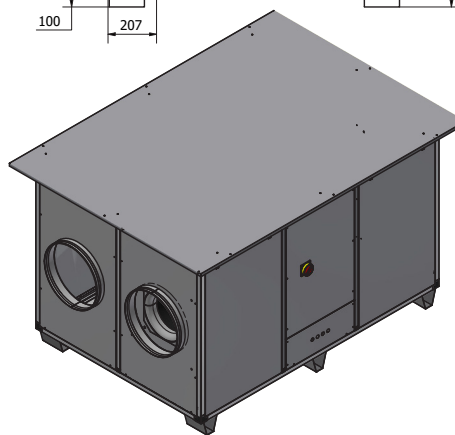
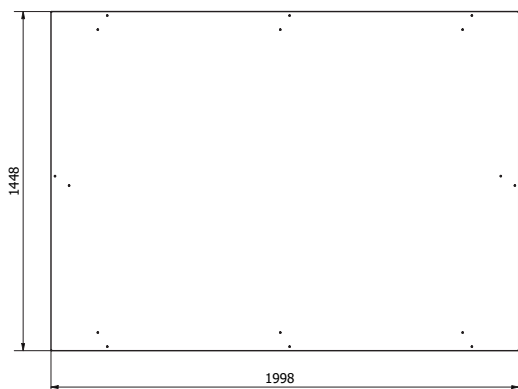
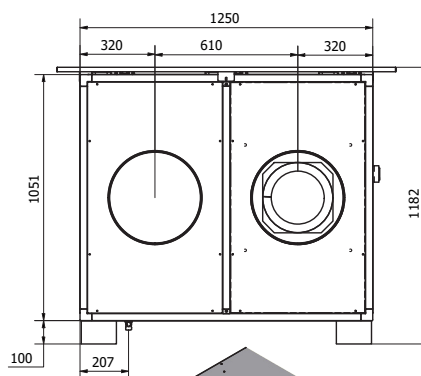
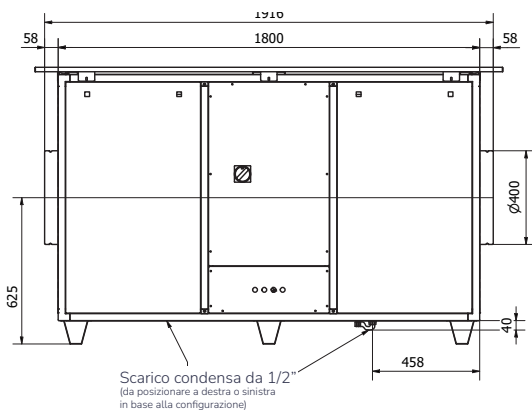




Ventiza TER 4000 H



Ventiza TER 4000 H da esterno



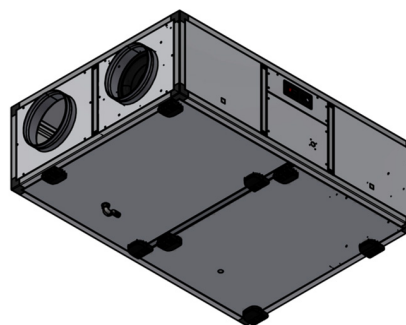
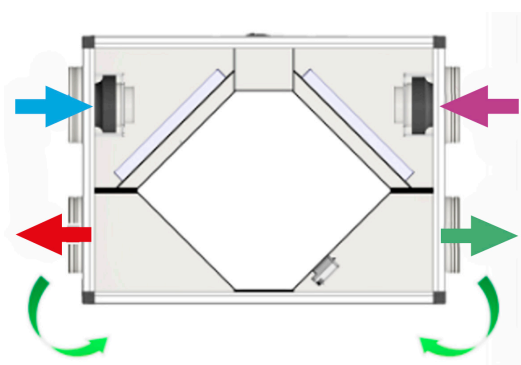


Configurazione



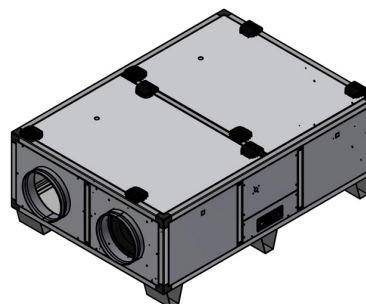
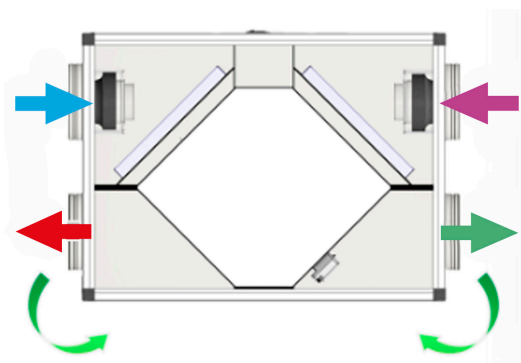
Ventiza TER 800 – 1000 – 1200 H – Installazione a soffitto

Vista lato ispezione, quindi dal basso; attacchi di immissione ed espulsione orientabili a piacere. Per altre possibili configurazioni chiedere all'ufficio tecnico di Wavin Italia.



Ventiza TER 1600 – 2200 – 3000 – 4000 H – Installazione a basamento

Vista lato ispezione, quindi dall'alto; attacchi di immissione ed espulsione orientabili a piacere. Per altre possibili configurazioni chiedere all'ufficio tecnico di Wavin Italia.





Grafici prestazionali

Ventiza TER 800 H

Grafico prestazioni aerauliche

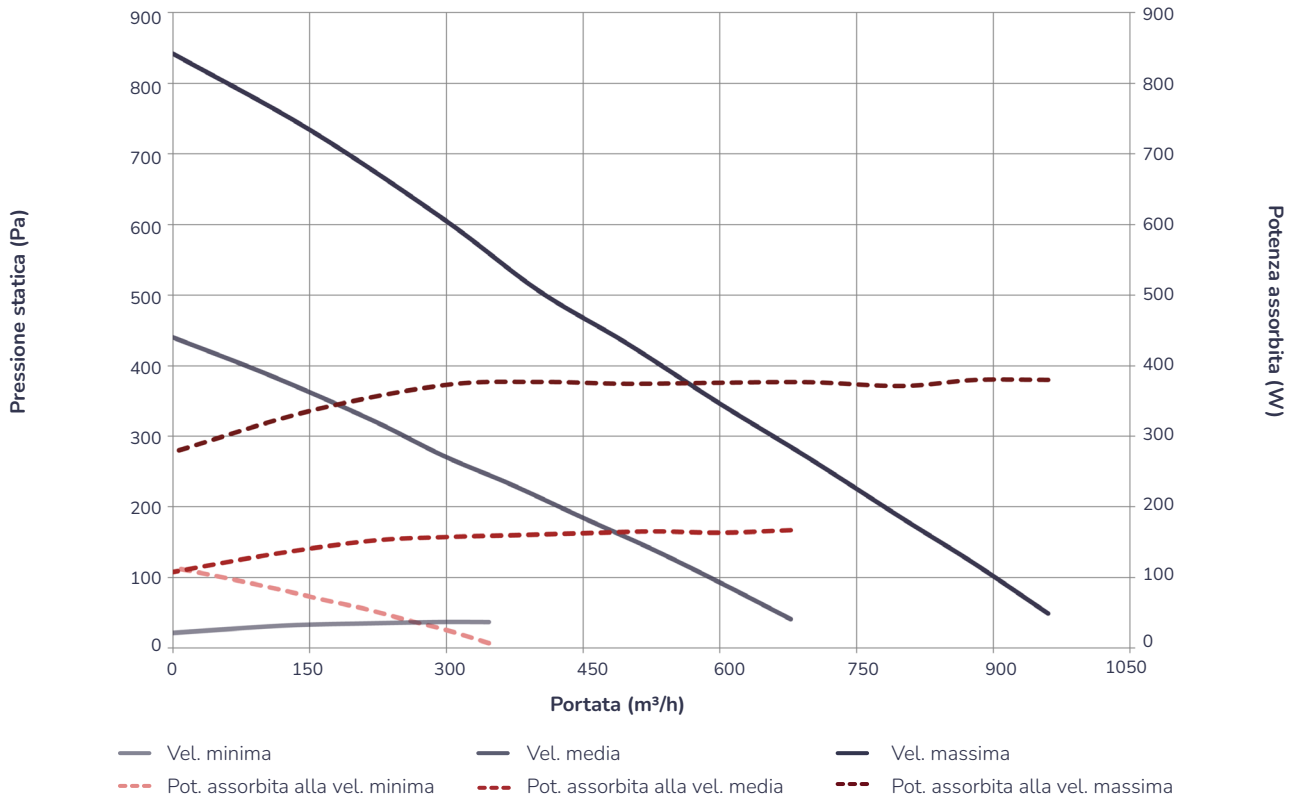
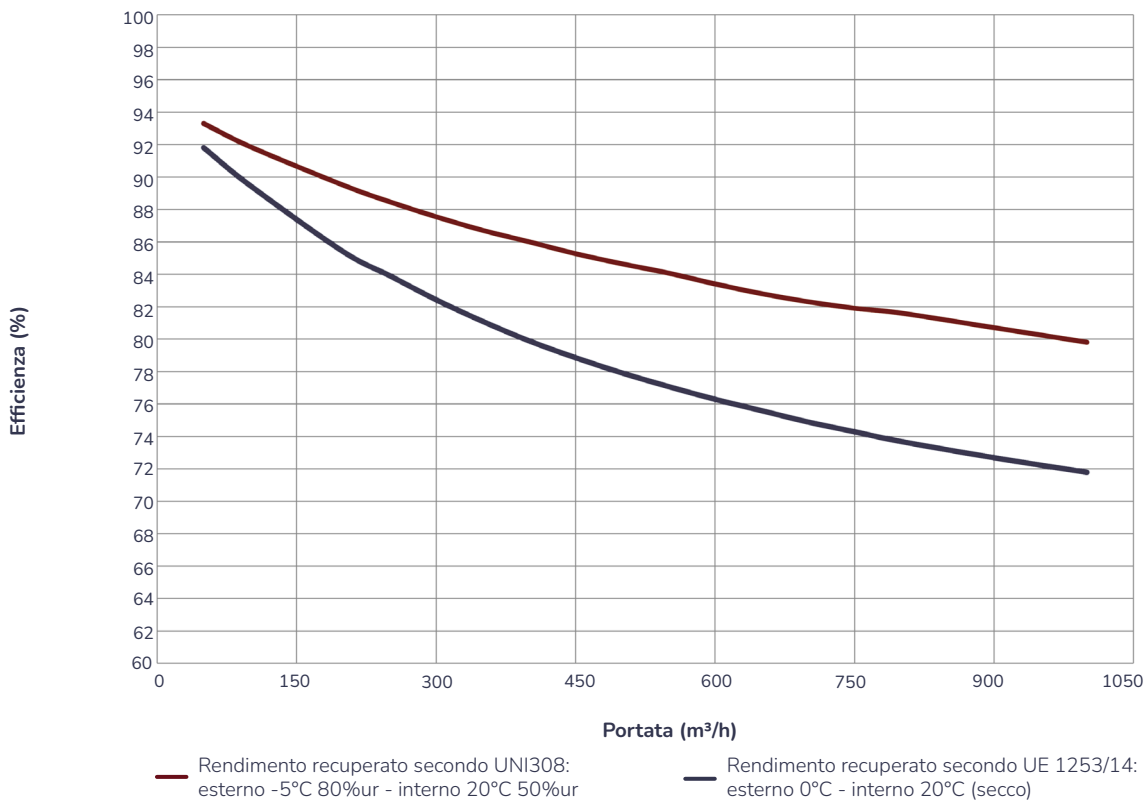


Grafico efficienza termica



MDVMC301S1240



Ventiza TER 1000 H

Grafico prestazioni aeruliche

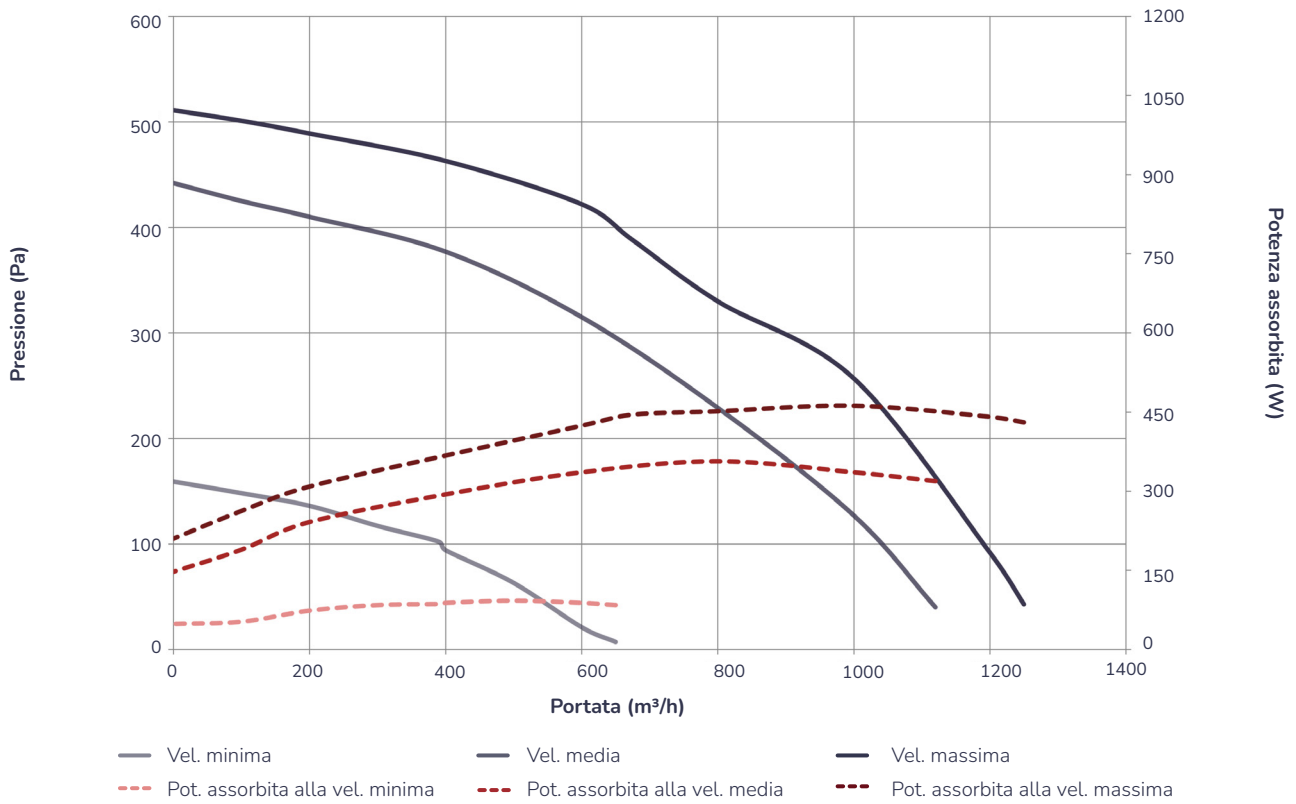
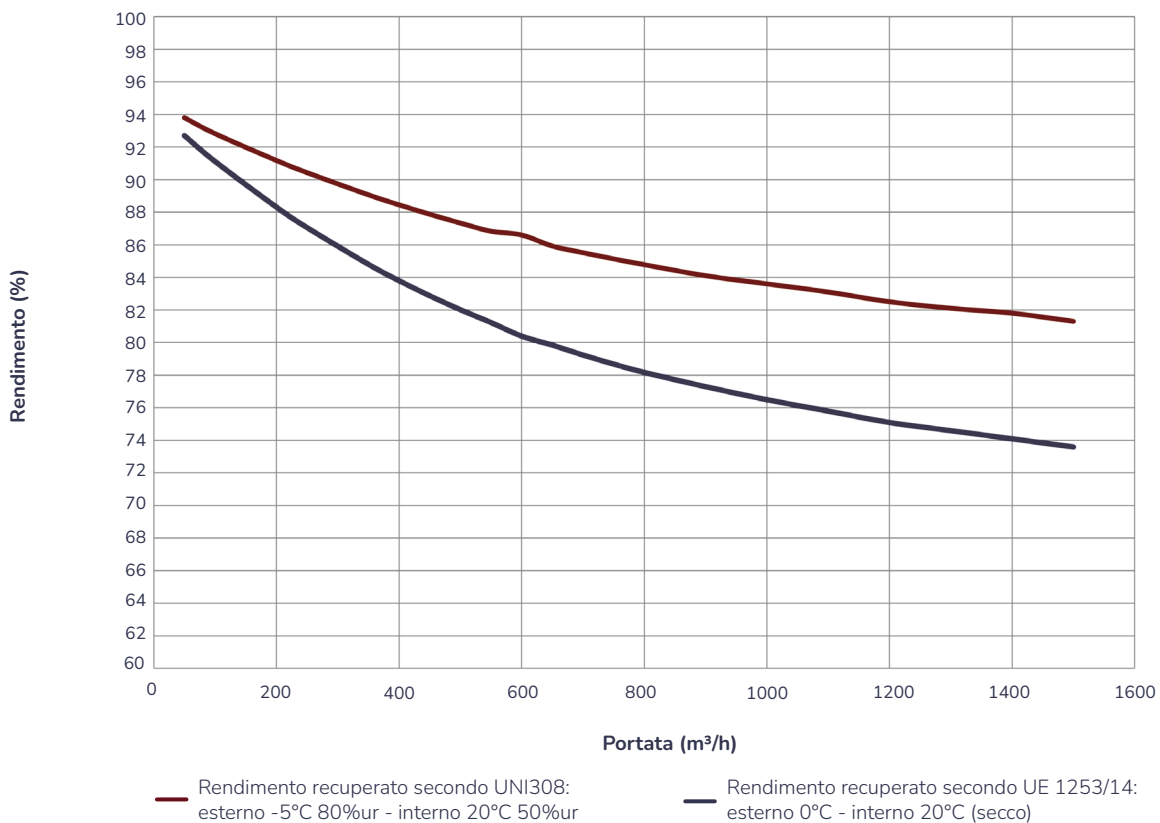


Grafico efficienza termica





Ventiza TER 1200 H

Grafico prestazioni aeruliche

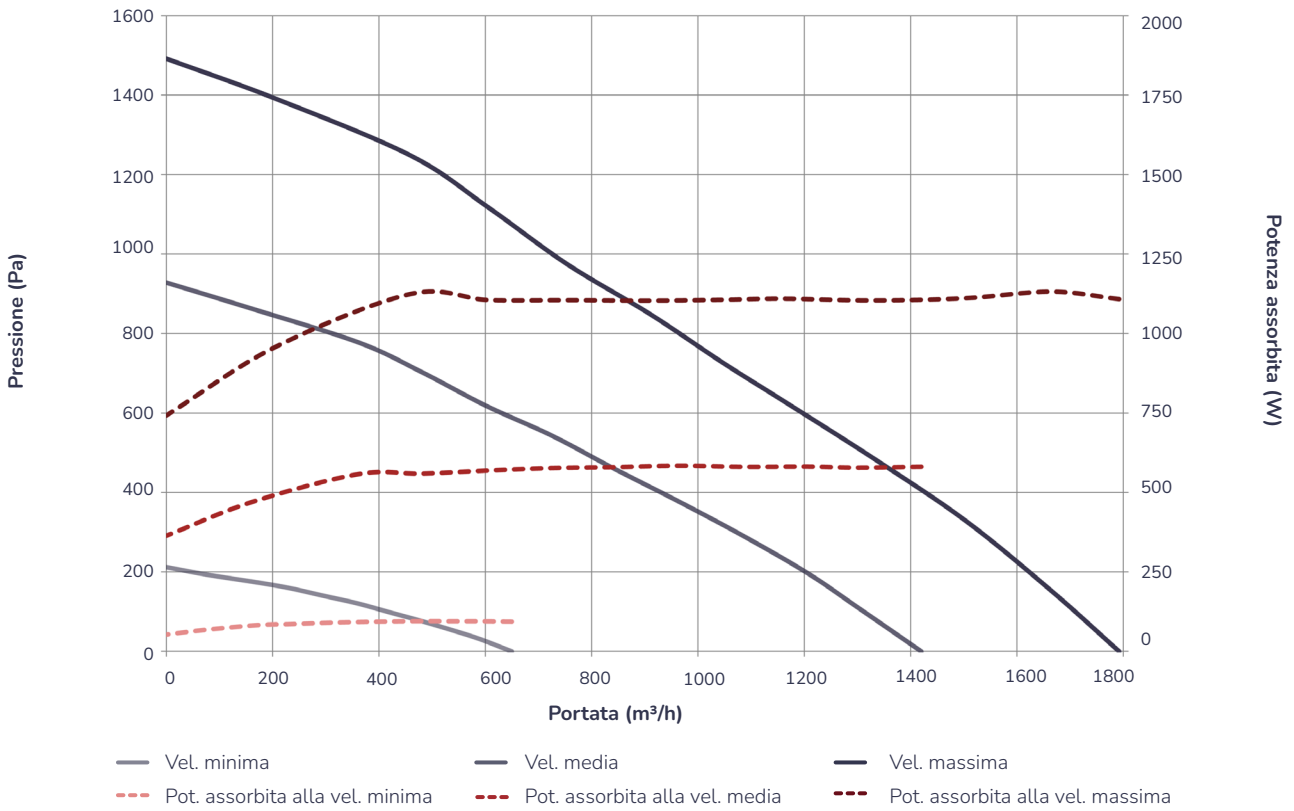
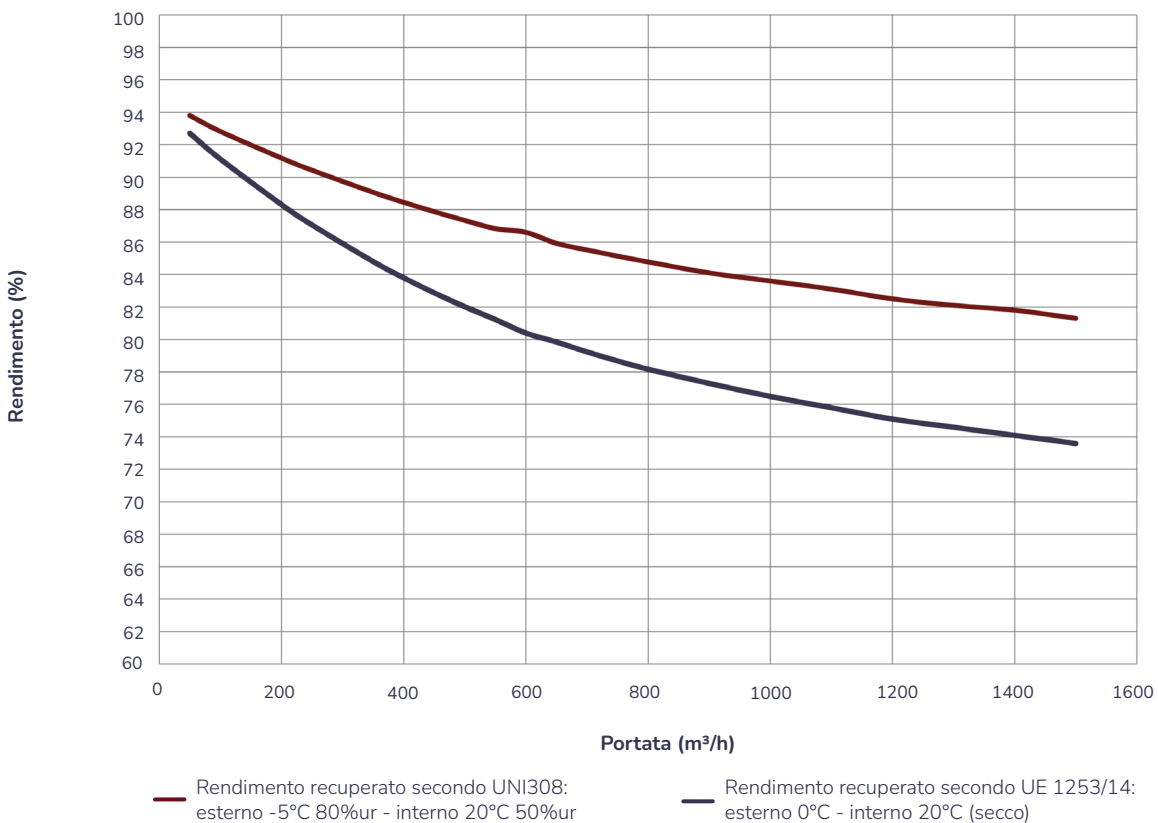


Grafico efficienza termica



MDVMC301S1240



Ventiza TER 1600 H

Grafico prestazioni aeruliche

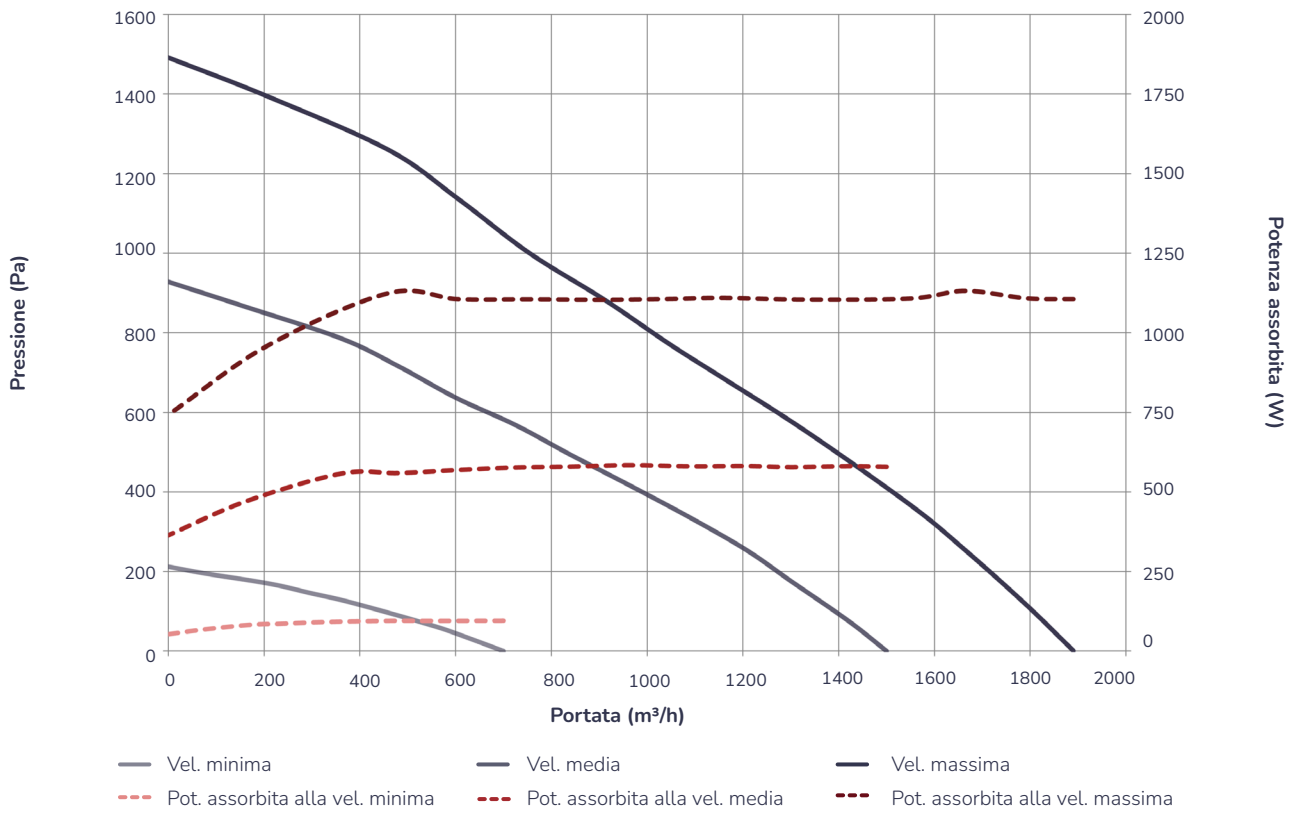
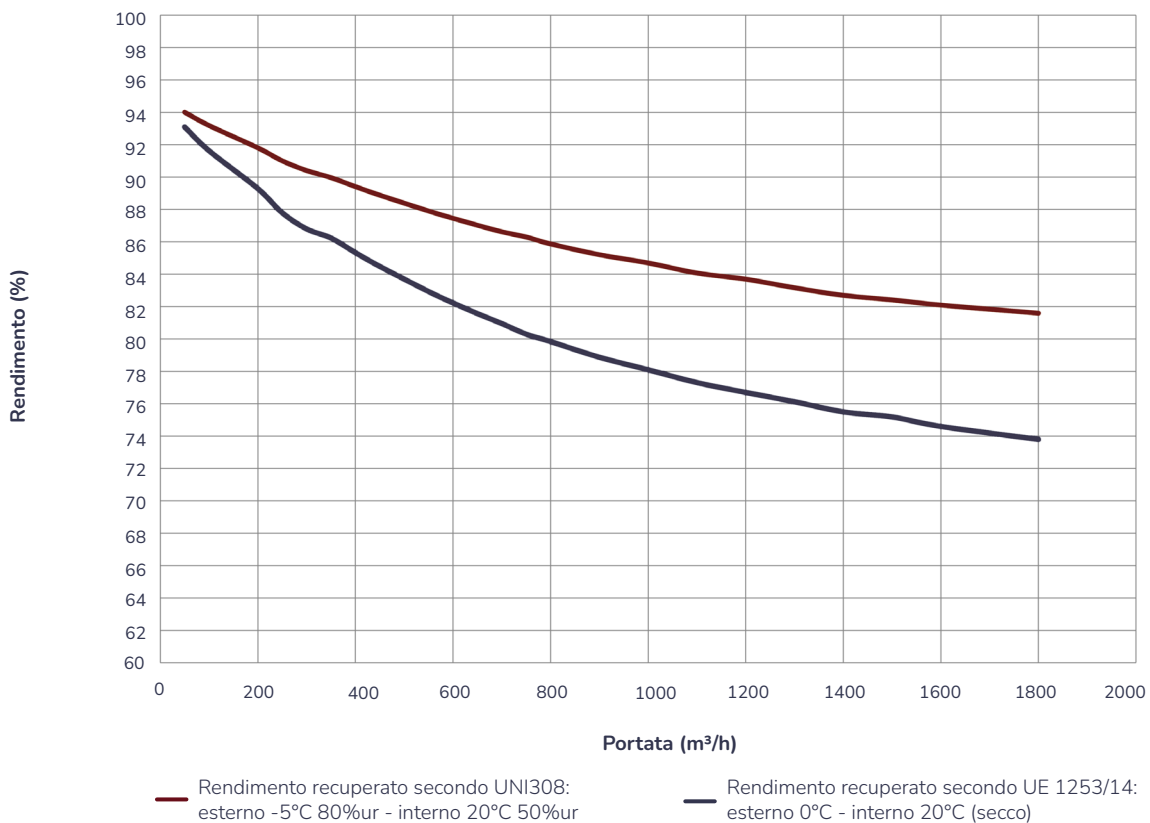


Grafico efficienza termica





Ventiza TER 2200 H

Grafico prestazioni aeruliche

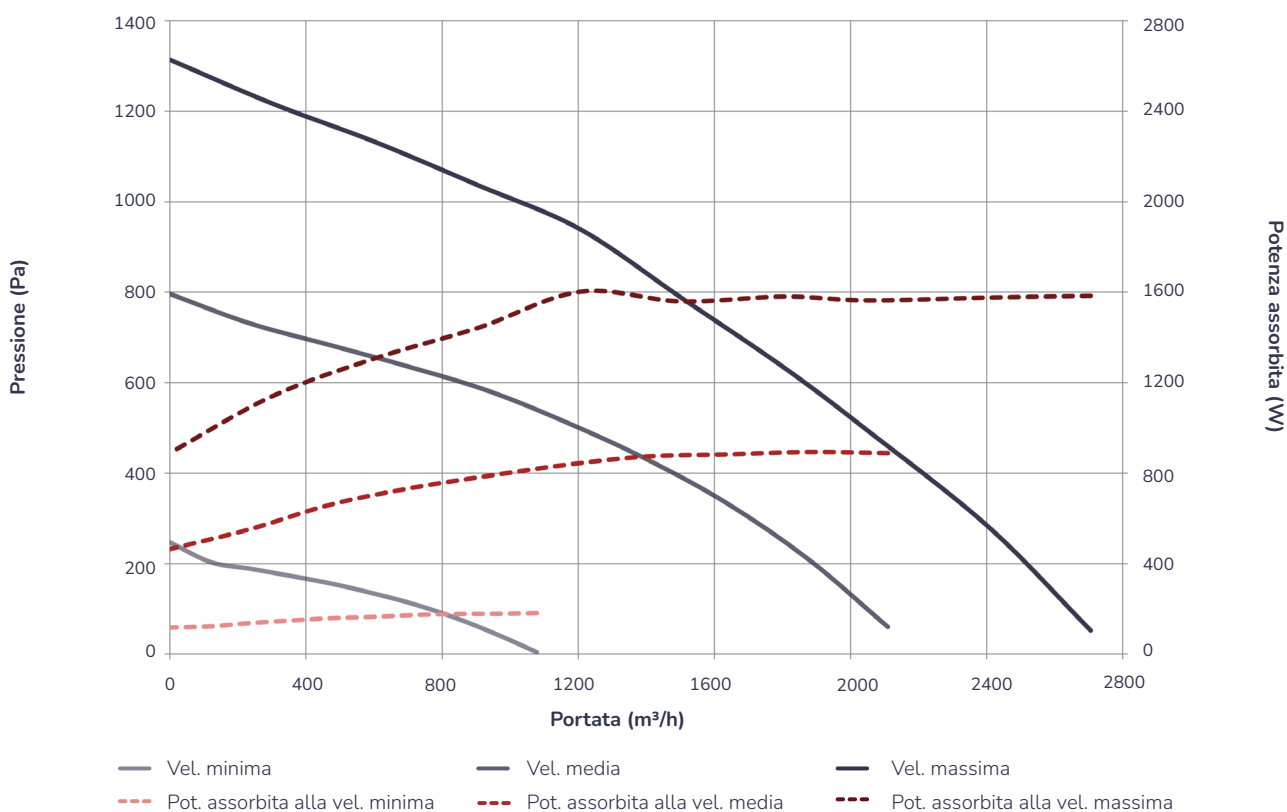
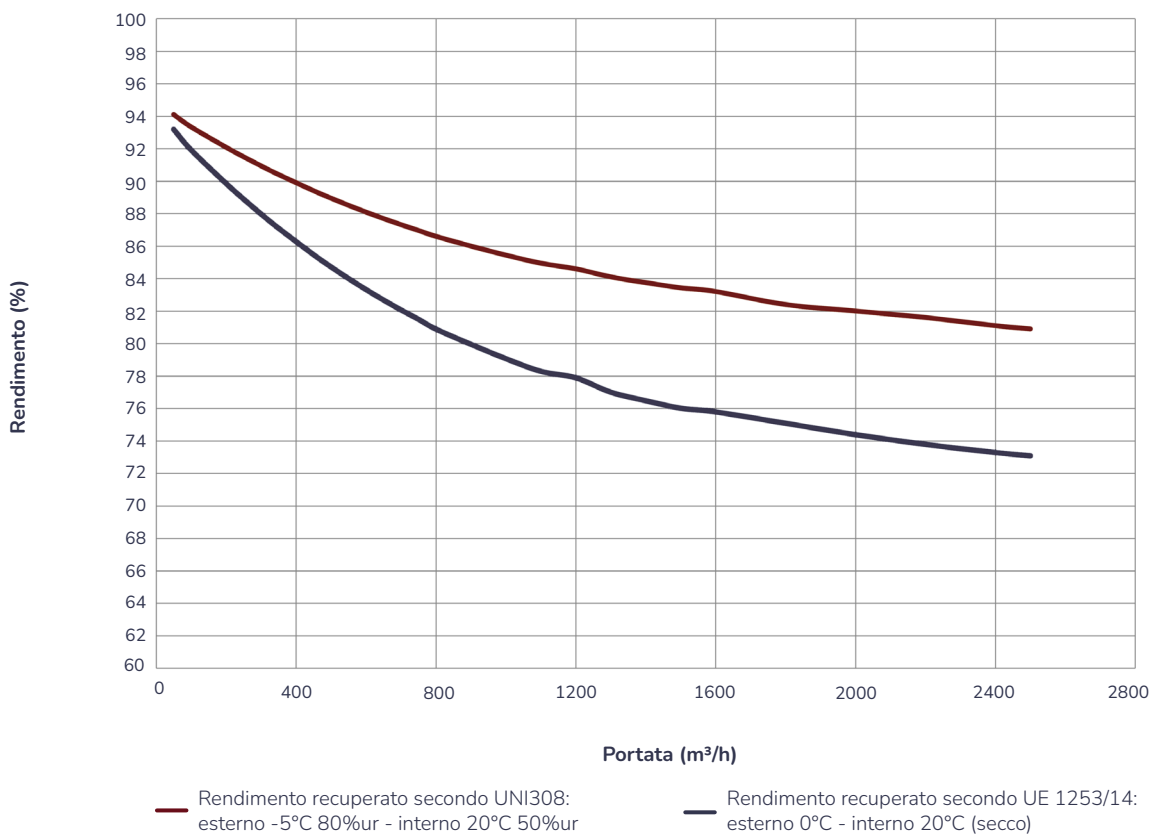


Grafico efficienza termica



MDVMC301S1240



Ventiza TER 3000 H

Grafico prestazioni aeruliche

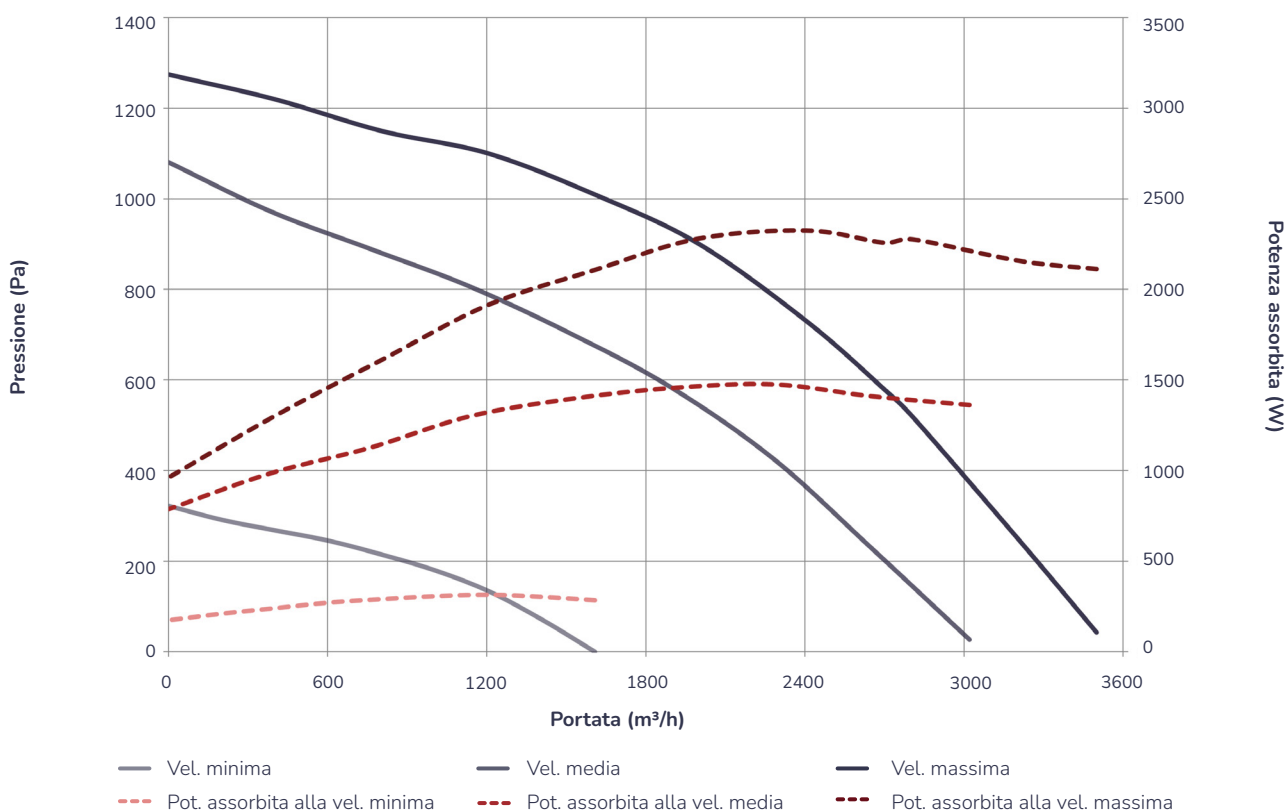
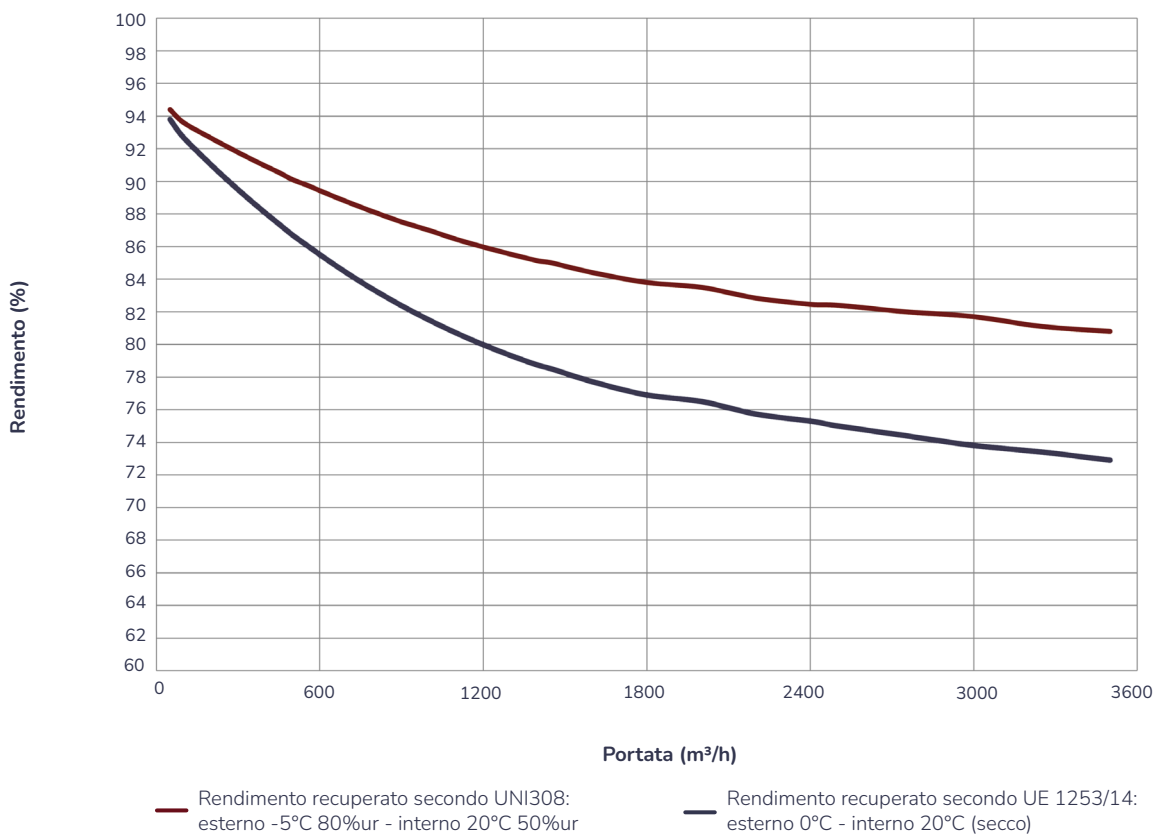


Grafico efficienza termica





Ventiza TER 4000 H

Grafico prestazioni aerauliche

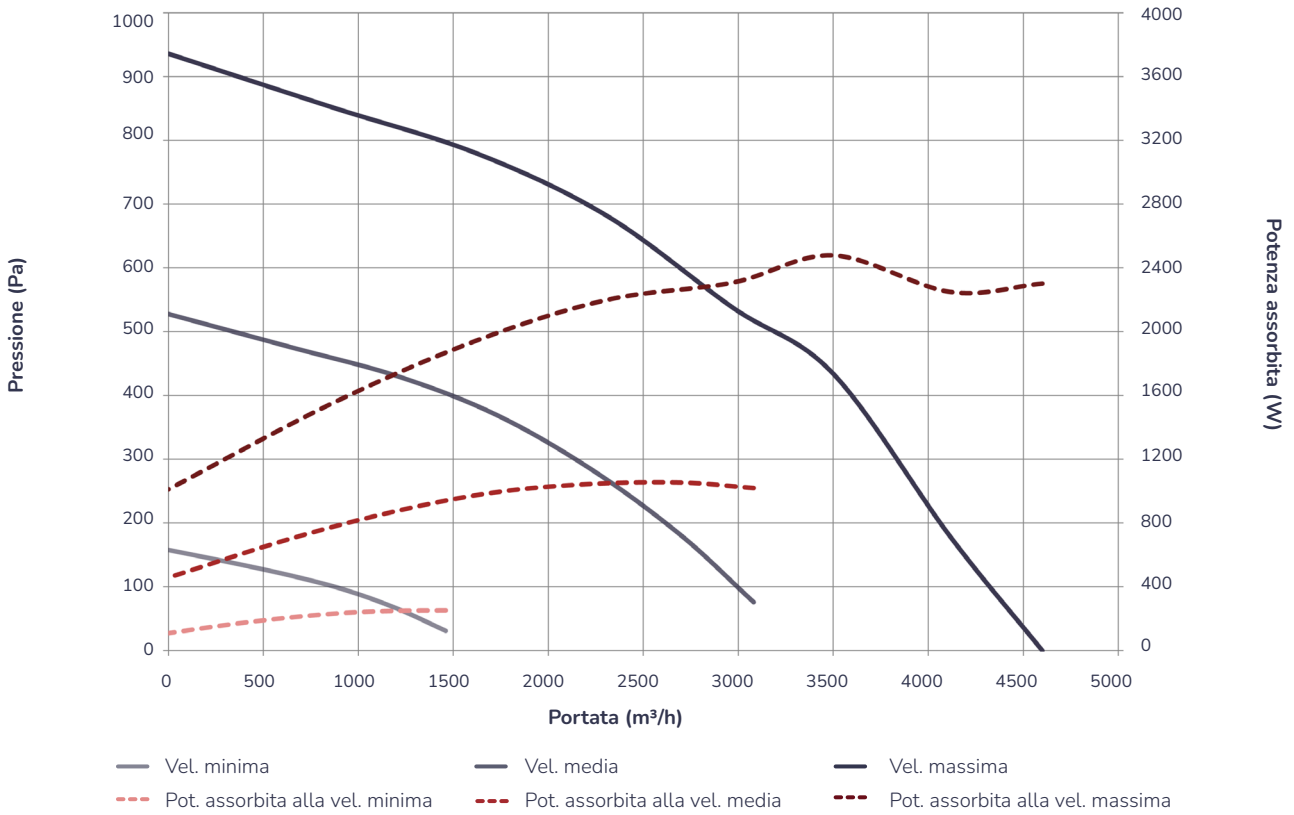
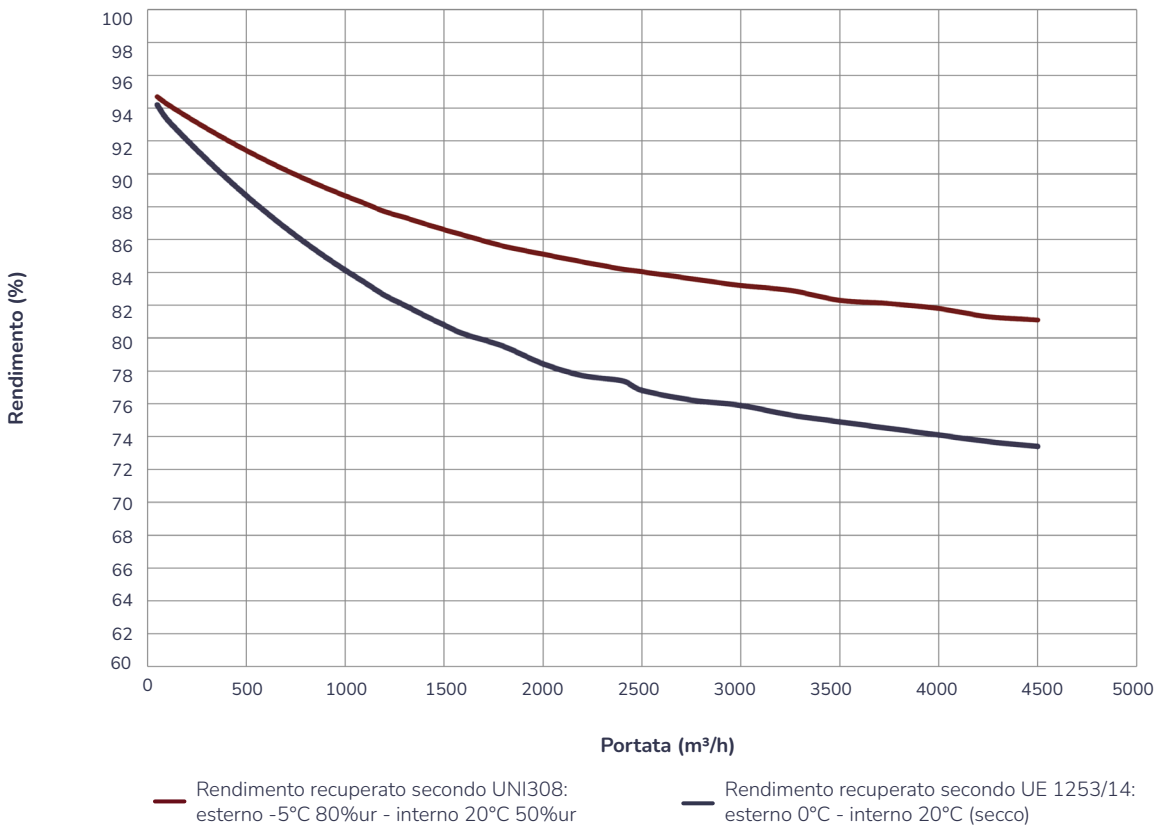


Grafico efficienza termica



MDVMC301S1240



Livello di potenza sonora

RUMOROSITÀ IRRADIATA DALLA CASSA									
Modello	Hz	125	250	500	1000	2000	4000	8000	L _{wa} (dB)
Ventiza TER 800 H	Vel. Max - Portata 800 m³/h	59,6	55,5	52,9	52,5	50,7	48,5	43,8	58
	Vel. Med - Portata 603 m³/h	54,4	50,2	47,7	47,3	45,5	43,4	38,6	53
Ventiza TER 1000 H	Vel. Max - Portata 1000 m³/h	57,0	57,0	55,0	52,0	49,0	47,0	42,0	58
	Vel. Med - Portata 800 m³/h	61,0	64,0	58,0	54,0	51,0	47,0	43,0	61
Ventiza TER 1200 H	Vel. Max - Portata 1200 m³/h	64,0	63,5	62,1	62,0	60,1	57,6	54,7	67
	Vel. Med - Portata 911 m³/h	59,3	58,1	56,6	56,6	54,5	51,0	46,8	61
Ventiza TER 1600 H	Vel. Max - Portata 1600 m³/h	59,0	61,6	63,6	63,8	62,5	60,2	58,2	69
	Vel. Med - Portata 1029 m³/h	58,9	58,0	56,4	56,8	55,0	51,9	47,5	62
Ventiza TER 2200 H	Vel. Max - Portata 2200 m³/h	58,5	62,4	64,7	62,1	59,0	56,8	61,8	68
	Vel. Med - Portata 1418 m³/h	56,4	56,5	58,3	55,1	52,8	50,9	51,4	61
Ventiza TER 3000 H	Vel. Max - Portata 3000 m³/h	57,9	63,9	67,7	64,1	61,4	59,2	59,2	70
	Vel. Med - Portata 2007 m³/h	51,9	58,5	61,7	57,3	55,3	53,4	50,9	63
Ventiza TER 4000 H	Vel. Max - Portata 4000 m³/h	58,0	62,5	62,9	59,2	59,8	59,3	57,5	67
	Vel. Med - Portata 2695 m³/h	52,7	57,5	56,3	53,4	53,6	49,7	46,4	60

RUMOROSITÀ TRASMESSA NEI CANALI (immissione)									
Modello	Hz	125	250	500	1000	2000	4000	8000	L _{wa} (dB)
Ventiza TER 800 H	Vel. Max - Portata 800 m³/h	66,6	62,0	59,1	58,7	56,6	54,2	48,9	64
	Vel. Med - Portata 603 m³/h	60,8	56,1	53,3	52,9	50,8	48,5	43,1	58
Ventiza TER 1000 H	Vel. Max - Portata 1000 m³/h	64,0	63,0	61,0	58,0	55,0	53,0	47,0	64
	Vel. Med - Portata 800 m³/h	68,0	71,0	65,0	60,0	57,0	53,0	48,0	67
Ventiza TER 1200 H	Vel. Max - Portata 1200 m³/h	71,5	71,0	69,4	69,3	67,2	64,4	61,1	74
	Vel. Med - Portata 911 m³/h	66,3	65,0	63,3	63,3	60,9	57,0	52,3	68
Ventiza TER 1600 H	Vel. Max - Portata 1600 m³/h	65,9	68,9	71,1	71,3	69,8	67,3	65,1	76
	Vel. Med - Portata 1029 m³/h	65,8	64,8	63,0	63,5	61,5	58,0	53,1	68
Ventiza TER 2200 H	Vel. Max - Portata 2200 m³/h	65,4	69,7	72,3	69,4	65,9	63,5	69,1	75
	Vel. Med - Portata 1418 m³/h	63,1	63,2	65,2	61,6	59,0	56,9	57,5	67
Ventiza TER 3000 H	Vel. Max - Portata 3000 m³/h	64,7	71,4	75,6	71,6	68,6	66,1	66,2	77
	Vel. Med - Portata 2007 m³/h	58,0	65,4	69,0	64,0	61,8	59,7	56,9	70
Ventiza TER 4000 H	Vel. Max - Portata 4000 m³/h	64,8	69,8	70,3	66,1	66,9	66,3	64,3	74
	Vel. Med - Portata 2695 m³/h	58,9	64,3	62,9	59,7	59,9	55,6	51,9	66

N.B.: Per altri dati di rumorosità a portate diverse da quelle presenti nelle tabelle chiedere all'ufficio tecnico di Wavin Italia.



Schede prodotto - Secondo Regolamento UE n°1253/2014 e n°1254/2014

Identificativo del modello	Ventiza TER 800 H L Ventiza TER 800 H M	Ventiza TER 1000 H L Ventiza TER 1000 H M	Ventiza TER 1200 H L Ventiza TER 1200 H M
Tipologia dichiarata dell'unità di ventilazione	UVNR, bidirezionale	UVNR, bidirezionale	UVNR, bidirezionale
Tipo di azionamento installato	Velocità variabile	Velocità variabile	Velocità variabile
Tipo di sistema di recupero del calore	Recuperatore controcorrente	Recuperatore controcorrente	Recuperatore controcorrente
Efficienza termica*	73,1%	75,0%	74,6%
Portata nominale [m³/s]	0,244	0,347	0,369
Potenza elettrica assorbita effettiva [kW]	0,380	0,431	1,066
Potenza specifica interna di ventilazione SFP_{int} [W/(m³/s)]*	1059	1033	1104
Velocità frontale alla portata nominale [m/s]*	1,96	1,77	1,88
Pressione esterna nominale $\Delta p_{s,ext}$ [Pa]	119	43	486
Caduta di pressione interna dei componenti della ventilazione $\Delta p_{s,int}$ [Pa]*	271	239	286
Efficienza statica dei ventilatori $\eta_{s,Fan}$ **	52,7%	47,8%	54,2%
Percentuale massima di trafilamento interno [%]	6,0	6,2	6,7
Percentuale massima di trafilamento esterno [%]	5,3	5,0	5,6
Classificazione dei filtri	rinnovo: ePM1 70% (ex F7) ripresa: ePM10 50% (ex M5)	rinnovo: ePM1 70% (ex F7) ripresa: ePM10 50% (ex M5)	rinnovo: ePM1 70% (ex F7) ripresa: ePM10 50% (ex M5)
Posizione e descrizione del segnale visivo di avvertimento relativo ai filtri	Versione L: LED di segnalazione su controllo remoto Versione M: allarme visualizzato su display remoto	Versione L: LED di segnalazione su controllo remoto Versione M: allarme visualizzato su display remoto	Versione L: LED di segnalazione su controllo remoto Versione M: allarme visualizzato su display remoto
Livello di potenza sonora (LWA) in [dB(A)]	58	64	67
Indirizzo internet	www.wavin.it	www.wavin.it	www.wavin.it

* come da regolamento UE n° 1253/2014

** calcolati come da regolamento UE n°327/2011



Identificativo del modello	Ventiza TER 1600 H L Ventiza TER 1600 H M	Ventiza TER 2200 H L Ventiza TER 2200 H M
Tipologia dichiarata dell'unità di ventilazione	UVNR, bidirezionale	UVNR, bidirezionale
Tipo di azionamento installato	Velocità variabile	Velocità variabile
Tipo di sistema di recupero del calore	Recuperatore controcorrente	Recuperatore controcorrente
Efficienza termica*	73,3%	74,2%
Portata nominale [m³/s]	0,431	0,569
Potenza elettrica assorbita effettiva [kW]	1,180	1,564
Potenza specifica interna di ventilazione SFP_{int} [W/(m³/s)]*	1042	1030
Velocità frontale alla portata nominale [m/s]*	1,58	2,02
Pressione esterna nominale $\Delta p_{s,ext}$ [Pa]	367	494
Caduta di pressione interna dei componenti della ventilazione $\Delta p_{s,int}$ [Pa]*	257	306
Efficienza statica dei ventilatori $\eta_{s,Fan}$ **	50,9%	51,2%
Percentuale massima di trafilamento interno [%]	6,4	6,4
Percentuale massima di trafilamento esterno [%]	5,0	5,8
Classificazione dei filtri	rinnovo: ePM1 70% (ex F7) ripresa: ePM10 50% (ex M5)	rinnovo: ePM1 70% (ex F7) ripresa: ePM10 50% (ex M5)
Posizione e descrizione del segnale visivo di avvertimento relativo ai filtri	Versione L: LED di segnalazione su controllo remoto Versione M: allarme visualizzato su display remoto	Versione L: LED di segnalazione su controllo remoto Versione M: allarme visualizzato su display remoto
Livello di potenza sonora (LWA) in [dB(A)]	68	67
Indirizzo internet	www.wavin.it	www.wavin.it

* come da regolamento UE n° 1253/2014

** calcolati come da regolamento UE n°327/2011



Identificativo del modello	Ventiza TER 3000 H L Ventiza TER 3000 H M	Ventiza TER 4000 H L Ventiza TER 4000 H M
Tipologia dichiarata dell'unità di ventilazione	UVNR, bidirezionale	UVNR, bidirezionale
Tipo di azionamento installato	Velocità variabile	Velocità variabile
Tipo di sistema di recupero del calore	Recuperatore controcorrente	Recuperatore controcorrente
Efficienza termica*	74,7%	74,9%
Portata nominale [m³/s]	0,750	0,972
Potenza elettrica assorbita effettiva [kW]	2,257	2,478
Potenza specifica interna di ventilazione SFP_{int} [W/(m³/s)]*	1039	1007
Velocità frontale alla portata nominale [m/s]*	1,97	1,89
Pressione esterna nominale $\Delta p_{s,ext}$ [Pa]	579	434
Caduta di pressione interna dei componenti della ventilazione $\Delta p_{s,int}$ [Pa]*	316	294
Efficienza statica dei ventilatori $\eta_{s,Fan}$ **	62,4%	60,0%
Percentuale massima di trafilamento interno [%]	7,0	6,7
Percentuale massima di trafilamento esterno [%]	5,9	6,2
Classificazione dei filtri	rinnovo: ePM1 70% (ex F7) ripresa: ePM10 50% (ex M5)	rinnovo: ePM1 70% (ex F7) ripresa: ePM10 50% (ex M5)
Posizione e descrizione del segnale visivo di avvertimento relativo ai filtri	Versione L: LED di segnalazione su controllo remoto Versione M: allarme visualizzato su display remoto	Versione L: LED di segnalazione su controllo remoto Versione M: allarme visualizzato su display remoto
Livello di potenza sonora (LWA) in [dB(A)]	68	65
Indirizzo internet	www.wavin.it	www.wavin.it

* come da regolamento UE n° 1253/2014

** calcolati come da regolamento UE n°327/2011



Accessori

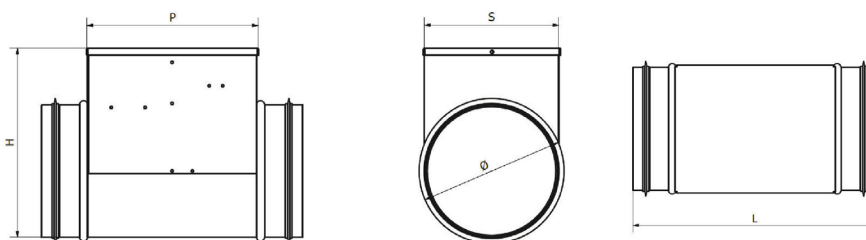
Resistenza elettrica

Resistenza elettrica termostatica adatta per il pre-trattamento dell'aria (funzione antigelo nel caso di condizioni esterne troppo rigide) o per il post-trattamento. Dotata di termostati di sicurezza a riarmo automatico (55°C) e manuale (85°C), tarati per intervenire in caso di mancata o scarsa ventilazione. Il termostato a bulbo regolabile -30+30°C montato in entrata permette di impostare la temperatura di intervento della resistenza; il dispositivo si attiva automaticamente al raggiungimento della temperatura impostata. Alimentazione: 230 V 1F oppure 400 V 3F a seconda dei modelli.



Codice	Ø Attacco aria* (mm)	L (mm)	P (mm)	H (mm)	S (mm)
4084022	250	400	300	355	160
4084023	315	400	300	450	200
4084024	315	400	300	450	200
4084025	355	400	300	490	210
4084026	400	400	300	495	260
4084027	400	400	300	550	260

* gli attacchi delle resistenze sono femmina/maschio.

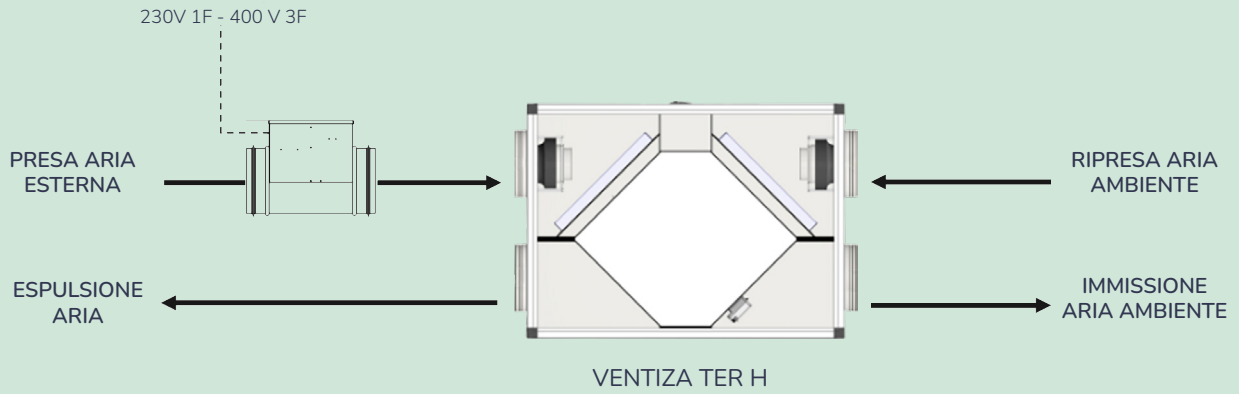


Codice	Unità di riferimento	Potenza (kW)	Nr. Stadi	Alimentazione	Portata minima* (m³/h)	Portata di riferimento (m³/h)	ΔT aria (°C)
4084022	TER 800 H L	2	2	230 V 1F	215	800	9,3
	TER 800 H M						
4084023	TER 1000 H L	3	2	400 V 3F	320	1200	9,3
	TER 1000 H M						
4084023	TER 1200 H L	3	2	400 V 3F	320	1200	9,3
	TER 1200 H M						
4084024	TER 1600 H L	4	2	400 V 3F	430	1600	9,3
	TER 1600 H M						
4084025	TER 2200 H L	6	2	400 V 3F	640	2200	10,2
	TER 2200 H M						
4084026	TER 3000 H L	12	2	400 V 3F	1280	3200	14
	TER 3000 H M						
4084027	TER 4000 H L	16	2	400 V 3F	1710	4000	14,9
	TER 4000 H M						

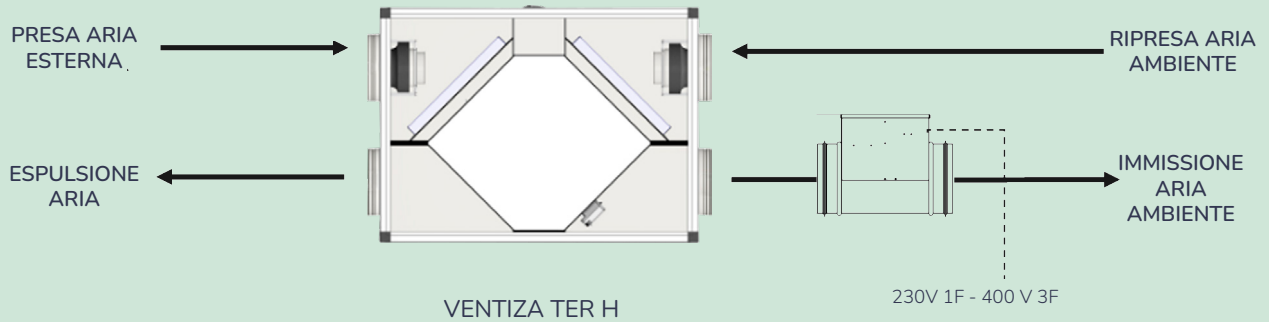
*per non fare scattare il termostato automatico, con aria in ingresso a 20°C e potenza massima.



Resistenza pre-riscaldamento



Resistenza post-riscaldamento

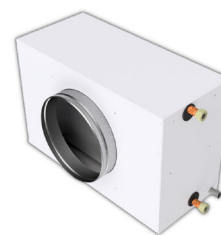




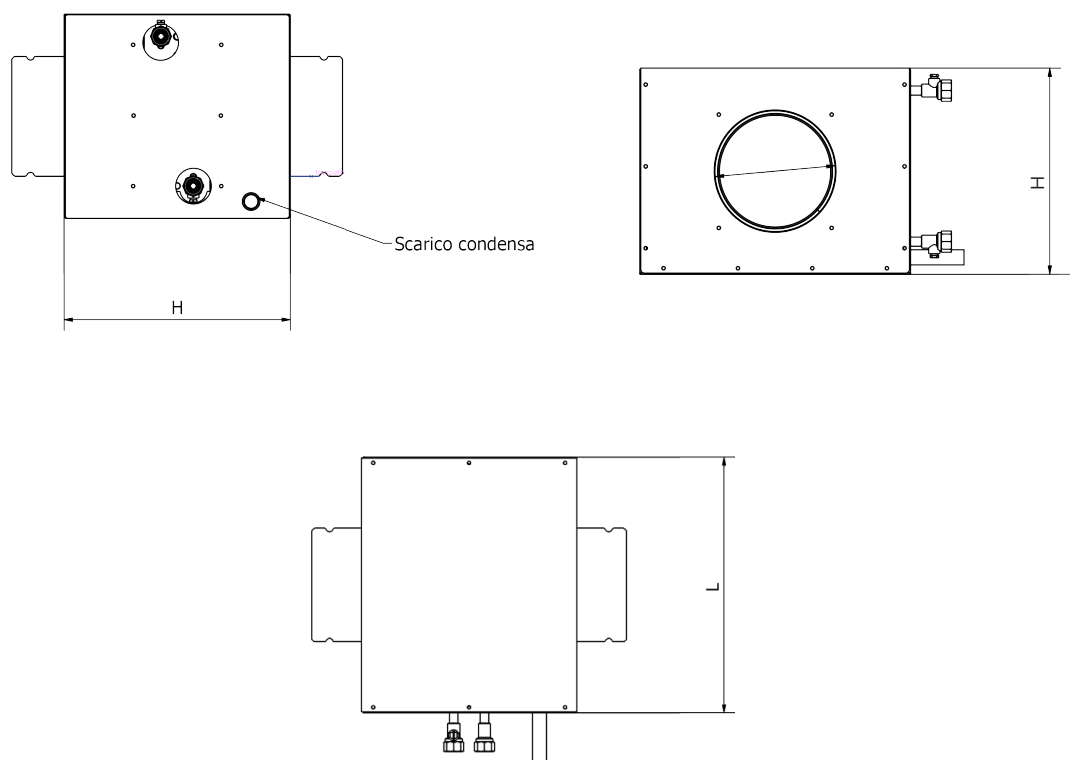
Batteria ad acqua

Batteria di post-trattamento ad acqua calda/fredda gestibile tramite elettronica M. Struttura autoportante in lamiera pre-verniciata completa di canotti di fissaggio per le canalizzazione e di vaschetta per la raccolta dell'acqua di condensa. Superficie interna rivestita con isolamento termico/acustico in polietilene espanso (sp. 10 mm). Staffe di fissaggio in dotazione. Da abbinare ad una servo-valvola a 2 vie (vedere prossimi accessori).

N.B.: l'elettronica M può gestire fino a 2 batterie ad acqua. Per informazioni chiedere ad Ufficio Tecnico di Wavin Italia.



Codice	Ø Attacco aria (mm)	Ø Attacco acqua	L (mm)	H (mm)	P (mm)
132413	250	1/2"	650	330	300
132414	315	3/4"	785	430	350
132415	315	3/4"	780	520	350
132416	355	3/4"	780	520	400
132417	400	1"	895	660	450
132418	400	1"	1000	740	450



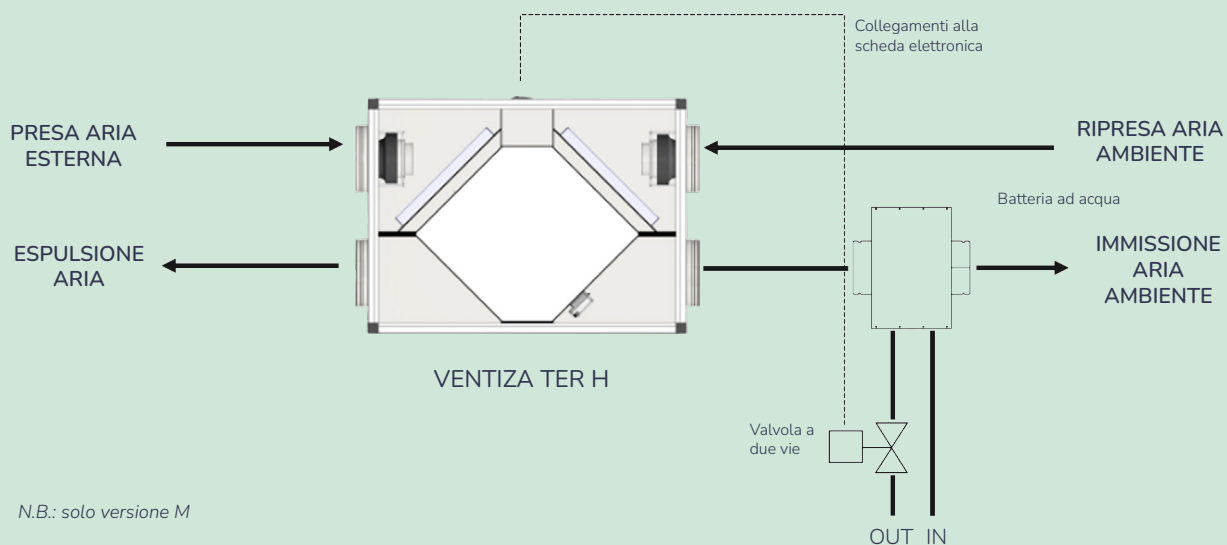


Codi- ce	Unità di rife- rimento	Portata di rife- rimento (m ³ /h)	T ingr. acqua (°C)	T usc. acqua (°C)	Portata d'acqua (l/h)	ΔP lato acqua (kPa)	T ingr. aria (°C)	T usc. aria (°C)	ΔP lato aria (Pa)	Po- tenza totale (kW)	Con- den- sa (l/gior- no)
132413	TER 800 H M	800	50	45	985	11,9	20	41,0	13,0	5,7	
132414	TER 1000 H M	1200	50	45	1728	21,5	20	44,7	27	10,0	
132414	TER 1200 H M	1200	50	45	1728	21,5	20	44,7	27	10,0	
132415	TER 1600 H M	1600	50	45	2234	14,4	20	43,9	33	12,9	
132416	TER 2200 H M	2200	50	45	3241	15,4	20	45,2	75	18,7	
132417	TER 3000 H M	3200	50	45	4747	21,2	20	45,4	74	27,4	
132418	TER 4000 H M	4000	50	45	5988	26,3	20	45,6	74	34,5	
132413	TER 800 H M	800	7	12	981	14,5	27*	15,1	20	5,7	4,0
132414	TER 1000 H M	1200	7	12	1334	15,9	27*	15,1	54	7,8	4,0
132414	TER 1200 H M	1200	7	12	1334	15,9	27*	15,1	54	7,8	4,0
132415	TER 1600 H M	1600	7	12	1664	10,0	27*	15,6	63	9,7	4,8
132416	TER 2200 H M	2200	7	12	2601	15,5	27*	14,6	113	15,1	8,2
132417	TER 3000 H M	3200	7	12	3863	20,0	27*	14,5	113	22,5	12,3
132418	TER 4000 H M	4000	7	12	4929	21,8	27*	14,3	108	28,7	15,9

*Umidità relativa d'ingresso lato aria: 60%.



Batteria ad acqua di post-trattamento



Servovalvola per batteria ad acqua

Valvole in ottone ad otturatore cilindrico a due vie, dotate di servocomando, normalmente chiuse, per il controllo delle batterie di post-trattamento ad acqua. I servocomandi sono di due tipologie: on-off con alimentazione a 230V; modulanti 0-10V con alimentazione a 24V. Le servovalvole sono compatibili solamente con elettronica di tipo M.



Codice	Unità di riferimento	Attacco	Funzionamento	Alimentazione
132405	Ventiza TER 800 H M	1/2"	On-Off	230 V
132406	Ventiza TER 1000 H M	3/4"	On-Off	230 V
	Ventiza TER 1200 H M			
	Ventiza TER 1600 H M			
	Ventiza TER 2200 H M			
132407	Ventiza TER 3000 H M	1"	On-Off	230 V
	Ventiza TER 4000 H M			
132408	Ventiza TER 800 H M	1/2"	0-10V	24 V
132409	Ventiza TER 1000 H M	3/4"	0-10V	24 V
	Ventiza TER 1200 H M			
	Ventiza TER 1600 H M			
	Ventiza TER 2200 H M			
132410	Ventiza TER 3000 H M	1"	0-10V	24 V
	Ventiza TER 4000 H M			



Tettuccio parapioggia

Tettuccio parapioggia in lamiera da prevedere nel caso di installazione esterna delle unità di ventilazione a basamento. Il tettuccio sborda di 100 mm per lato rispetto all'unità.

Codice	Unità di riferimento
4084028	Ventiza TER 1600 H L - Ventiza TER 1600 H M
4084029	Ventiza TER 2200 H L - Ventiza TER 2200 H M
4084030	Ventiza TER 3000 H L - Ventiza TER 3000 H M
4084031	Ventiza TER 4000 H L - Ventiza TER 4000 H M

Quadro elettrico per installazioni da esterno

Quadro elettrico IP55 da prevedere per le unità di ventilazione di taglia 800, 1200, 1600 e 2200 all'esterno nel caso di installazione all'esterno (cod. 140088). Le taglie 3000 e 4000 sono già dotate di serie del quadro elettrico IP55.

Controllo a portata costante

Accessorio per il mantenimento della portata d'aria costante delle unità Ventiza TER (cod. 140128), che, se previsto, viene montato a bordo della stessa. L'accessorio permette di impostare due valori di portata. Risulta possibile, ma non obbligatorio, prevedere fino a due accessori: il primo da collegare al ventilatore di immissione dell'aria; il secondo da collegare al ventilatore di estrazione dell'aria (per ottenere una regolazione indipendente dei due ventilatori).

N.B.: comunicare all'Ufficio Tecnico di Wavin Italia e in fase d'ordine le portate costanti desiderate. Comunicare, inoltre, se prevedere uno o due accessori.



Sonda di temperatura e umidità

Sonda di temperatura e umidità, cod. 4084032, da installarsi in ambiente, esente da manutenzione. Da collegare nella scheda elettronica delle unità Ventiza TER versione M.



Campo di misura RH	Vari selezionabili con dip-switch
Precisione RH	±2% RH (20...80% RH) + 2% FS
Campo di misura °C	4 selezionabili con dip-switch
Precisione °C	±0,3°C (5...60°C) + 1% FS
Alimentazione	12...34 V AC/DC
Consumo	24...44 mA
Carico resistivo	0...100 kOhm
Tempo di avvio	8 sec
Collegamento elettrico	Morsetto a vite per cavi max. 1,5 mm ²
Contenitore	ABS, colore RAL9010
Dimensioni	87,5x87,5x30,1 mm
Protezione	IP30
Classe di protezione	III
Campo di lavoro RH	0...98% RH in aria pulita, senza condensa
Campo di lavoro °C	0...+50°C
Standards	Conformità CE, RoHS

Sonda di CO₂ e umidità

Sonda di CO₂ e umidità, cod. 4084033, da installarsi in ambiente, esente da manutenzione. Da collegare nella scheda elettronica delle unità Ventiza TER versione M. La misurazione del valore di concentrazione di CO₂ avviene attraverso un sensore DIR auto-calibrante che opera su base infrarossi e che compensa la presenza di eventuali impurità. La sonda è inoltre equipaggiata con sensore di umidità. Uscita 0...10 V DC.



Campo di misura CO ₂	0...2000 / 0...5000 ppm
Precisione CO ₂	±600 ppm (0...2000 ppm) ±2% FS ±150 ppm (0...5000 ppm) ±2% FS
Campo di misura RH	vari selezionabili con dip-switch
Precisione RH	25°C ±2% RH (20...80% RH) ±2% FS
Alimentazione	12(20)...34 V AC/DC
Consumo	40...100 mA
Tempo accensione sen	60 min
Dimensioni	87x87x30 mm
Carico resistivo 0...10V DC	10...100 kOhm
Elemento sensibile CO ₂	NDIR auto-calibrante
Collegamenti elettrici	Terminali a vite per cavi max. 1,5mm ²
Contenitore	ABS, RAL 9010
Peso	ca. 70 g
Protezione	IP30
Campo di lavoro RH	0...98% RH in aria pulita e non condensata
Standards	Conformità CE, RoHS



Sonda di qualità dell'aria, umidità e temperatura

Sonda qualità dell'aria (VOC), umidità e temperatura, cod. 4084034, da installarsi in ambiente, esente da manutenzione. Da collegare nella scheda elettronica delle unità Ventiza TER versione M. La sonda rileva le sostanze odorose e gassose nell'aria ambiente, come ad es. fumo di tabacco, odori corporali, vapori di cucina, etanolo, acetone, metanolo. I segnali della sonda sono di tipo 0...10 V DC.



Campo di misura VOC	450...2000 ppm
Tolleranza VOC	±2% FS
Precisione °C	±0,3°C (5...60°C) + 2,5% FS
Campo di misura RH	0...100% RH
Precisione RH	±2% RH (20...80%RH) + 2% FS
Tensione di alimentazione	12...34 V AC/DC
Consumo	40...100 mA
Carico resistivo	10...100 kOhm
Collegamenti elettrici	Terminali a vite per cavi max. 1,5 mm ²
Contenitore	ABS (plastica) colore bianco RAL9010
Peso	ca. 70 g
Protezione	IP30
Campo di lavoro RH	0...98% RH in aria pulita e non condensata
Campo di lavoro °C	0...+50°C
Standards	Conformità CE, RoHs



Ricambi

Codice	Immagine	Descrizione	Dimensioni (LxPxH)
141921		Controllo remoto Ventiza TER versione L	66,5x45x44mm
4083802		Controllo remoto Ventiza TER versione M	111,4x25x76,4mm
141901		Filtro aria di rinnovo ePM1 70% (ex F7) per Ventiza TER 800 H	470x350x48mm
141903		Filtro aria di rinnovo ePM1 70% (ex F7) per Ventiza TER 1000 - 1200 - 4000 H*	600x450x48mm
141905		Filtro aria di rinnovo ePM1 70% (ex F7) per Ventiza TER 1600 - 2200 H	625x500x48mm
141907		Filtro aria di rinnovo ePM1 70% (ex F7) per Ventiza TER 3000 H**	550x370x48mm
141902		Filtro aria di estrazione ePM10 50% (ex M5) per Ventiza TER 800 H	470x350x48mm
141904		Filtro aria di estrazione ePM10 50% (ex M5) per Ventiza TER 1000 - 1200 - 4000 H*	600x450x48mm
141906		Filtro aria di estrazione ePM10 50% (ex M5) per Ventiza TER 1600 - 2200 H	625x500x48mm
141908		Filtro aria di estrazione ePM10 50% (ex M5) per Ventiza TER 3000 H**	550x370x48mm
4084011		Scambiatore di calore sensibile per Ventiza TER 800 H	675x900x280mm
4084012		Scambiatore di calore sensibile per Ventiza TER 1000 - 1200 H	815x1040x370mm
4084013		Scambiatore di calore sensibile per Ventiza TER 1600 H	815x1040x450mm
4084014		Scambiatore di calore sensibile per Ventiza TER 2200 H	957x1182x450mm
4084015		Scambiatore di calore sensibile per Ventiza TER 3000 H	959x1182x600mm
4084016		Scambiatore di calore sensibile per Ventiza TER 4000 H	959x1182x800mm

* Prevedere nr. 2 pz per unità Ventiza TER 4000 H

** Prevedere nr. 2 pz per unità Ventiza TER 3000



Interfaccia di controllo

Comando utente versione L cod. 141921 (di serie)

Caratteristiche:

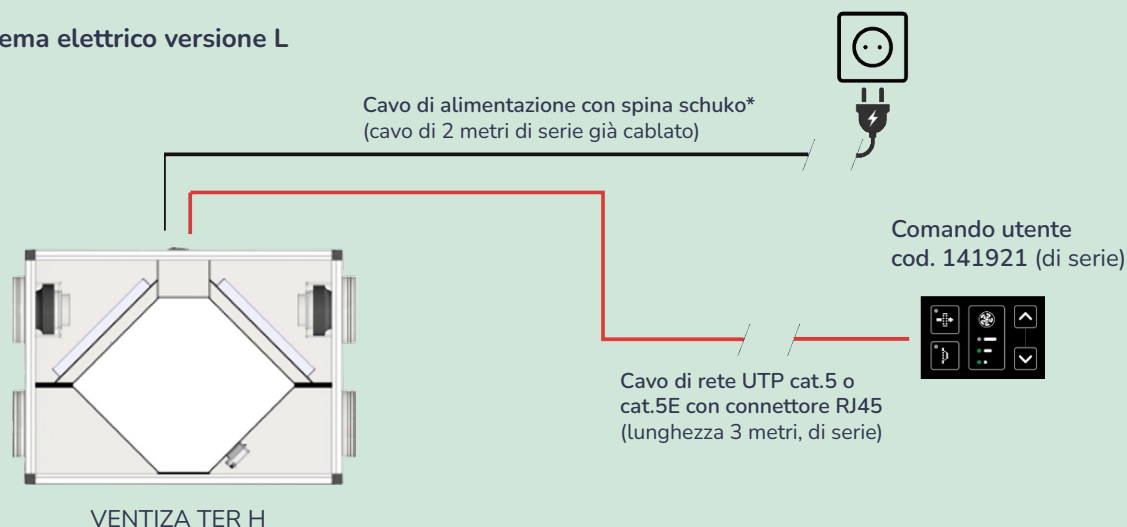
- Installazione a parete con adattatori per principali serie civili (scatola 503)
- Comunicazione tramite cavo di rete RJ45 non incrociato (cavo di rete UTP cat.5 o cat.5E)
- Pannello di colore nero con tasti a pressione.
- LED di segnalazione velocità di funzionamento, filtri sporchi, attivazione by-pass e allarmi.
- Dimensioni (LxH): 66,5x44mm



Funzioni:

- Accensione/spengimento dell'unità.
- Selezione delle velocità di funzionamento (3 velocità preparate, modificabili da trimmer presenti sulla scheda di controllo).
- Controllo automatico del by-pass per il free-cooling.
- Attivazione della protezione antigelo (riduzione della velocità del ventilatore aria di rinnovo/immissione).
- Segnalazione filtri sporchi e allarmi sonde.
- L'unità di ventilazione può essere comandata tramite ingressi digitali (on-off e velocità remote).
- L'unità può essere collegata a un umidostato, a una sonda qualità aria (CO2 o VOC) con contatto on-off, a un orologio esterno oppure ad altro dispositivo esterno (sensore presenza, domotica...) in modo da variare la velocità dei ventilatori in funzione delle condizioni ambientali, dell'orario o di altre funzioni esterne.
- Può essere collegata all'unità una resistenza elettrica antigelo.

Schema elettrico versione L



*Cavo per alimentazione unità monofase 230V. Per unità trifase 400V è previsto un sezionatore generale invece dell'interruttore, ed è quindi necessario collegare un cavo quadripolare con messa a terra al sezionatore e al morsetto di terra dopo averlo fatto passare attraverso uno dei passacavi presenti sul fianco dell'unità).

N.B.: Il sezionatore generale è previsto anche nel caso delle unità di taglia piccola da esterno (con quadro IP55): in questo caso è necessario collegare un cavo tripolare (fase, terra e neutro) al sezionatore e al morsetto di terra (dopo averlo fatto passare attraverso uno dei passacavi presenti sul fianco dell'unità).



Interfaccia di controllo

Comando utente versione M cod. 4083802 (di serie)

Caratteristiche:

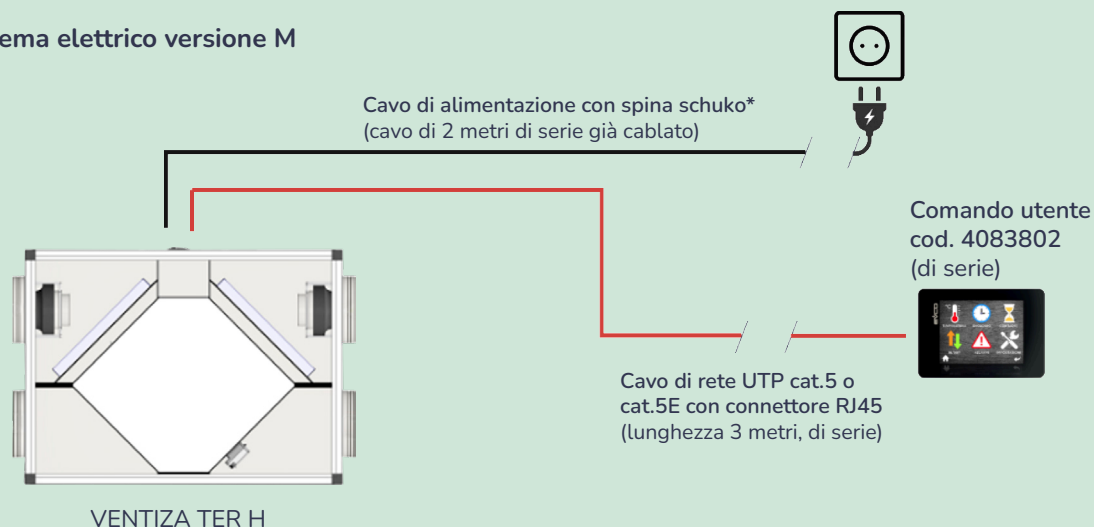
- Installazione a parete (con tasselli e viti di fissaggio) o nelle più comune scatola da incasso (502, 502 verticale e 503)
- Comunicazione tramite cavo di rete RJ45 non incrociato (cavo di rete UTP cat.5 o cat.5E)
- Pannello con display a colori da 3,5" con comandi touch-screen (320x240 pixel).
- Dimensioni (LxH): 114,4x76,4mm



Funzioni:

- Accensione/spengimento dell'unità.
- Selezione delle velocità di funzionamento (3 velocità preparate, modificabili da parametro).
- Selezione della velocità automatica a (gestita dalla scheda in funzione dell'umidità, della qualità dell'aria, della temperatura e/o di altre sonde esterne)
- Possibilità di impostare le fasce orarie.
- Controllo automatico del by-pass per il free-cooling e il free-heating.
- Attivazione della protezione antigelo (riduzione della velocità del ventilatore aria di rinnovo/immissione).
- Segnalazione filtri sporchi e allarmi tramite buzzer (visualizzazione dello storico).
- La scheda elettronica dispone di vari ingressi e uscite, sia analogiche (0-10V) che digitali (contatti puliti), attraverso le quali è possibile collegare vari accessori tra cui resistenze, valvole, batterie, sonde, supervisor...
- Selezione modalità estate/inverno.
- Possibilità di collegamento via MODBUS RS-485.
- Possibilità di gestire con un unico comando fino a 12 unità. Chiedere informazioni all'Ufficio Tecnico di Wavin Italia.

Schema elettrico versione M



*Cavo per alimentazione unità monofase 230V. Per unità trifase 400V è previsto un sezionatore generale invece dell'interruttore, ed è quindi necessario collegare un cavo quadripolare con messa a terra al sezionatore e al morsetto di terra dopo averlo fatto passare attraverso uno dei passacavi presenti sul fianco dell'unità).

N.B.: Il sezionatore generale è previsto anche nel caso delle unità di taglia piccola da esterno (con quadro IP55): in questo caso è necessario collegare un cavo tripolare (fase, terra e neutro) al sezionatore e al morsetto di terra (dopo averlo fatto passare attraverso uno dei passacavi presenti sul fianco dell'unità).

N.B.: Possibilità di gestire con un unico comando fino a 12 unità. Chiedere informazioni all'Ufficio Tecnico di Wavin Italia.



Wavin è parte di Orbia, una comunità di aziende che lavorano insieme per affrontare alcune delle sfide più complesse del mondo.

Siamo uniti da un obiettivo comune:
To Advance Life Around the World.



2024 Wavin Italia S.p.A. | Via Boccalara, 24 | 45030 S. Maria Maddalena | Rovigo |
Tel. +39 0425 758811 | www.wavin.it | info.it@wavin.com

© 2024 Wavin Italia S.p.A. Wavin si riserva il diritto di apportare modifiche senza preavviso. Grazie al continuo sviluppo dei prodotti possono essere apportati cambiamenti alle specifiche tecniche. L'installazione deve essere eseguita seguendo le istruzioni d'installazione.
RAEE IT2104000012913 - Registro Pile e Accumulatori IT21040P00006936