

REGNVAND

# Wavin Q-Bic Plus regnvandskassette

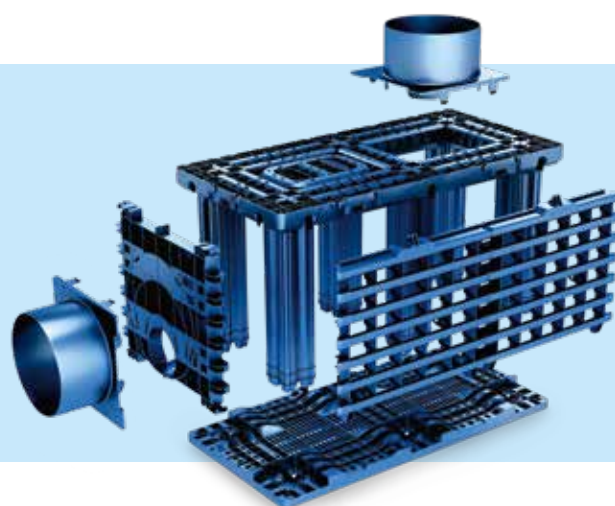


**wavin**

# Q-Bic Plus

## Produktbeskrivelse

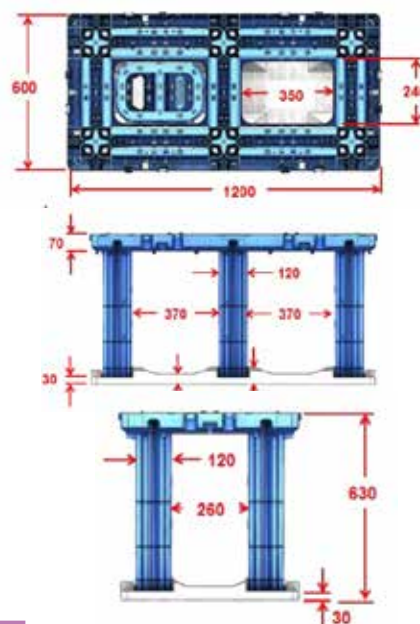
Wavin Q-Bic Plus er et modulært infiltrations- og opsamlings-system til håndtering af regnvand og er velegnet til store anlæg med trafiklast. Wavin Q-Bic Plus består af letvægtsenheder med integrerede låsekiler, som giver hurtig og effektiv installation. Med et 77% tilgængelig inspektionsareal på grund af det åbne søjle-design med tovejs-kanaler, er der optimale forhold for inspektion og rensning.



## Teknisk data

Basisenhed	
Farve	Blå
Materiale	PP (Polypropylen)
Dimensioner	1200x600x600 mm (LxBxH)
Vægt (kg)	14
Nettovolumen (l)	417
Hulrumsvolumen %	96
Tilslutninger	DN 160-500
Minimum jorddække uden belastning (m)	0,3
Maks. installationsdybde* med LKW 3*** belastning (m)	4,5
Minimum jorddække med SLW 60** belastning (m)	0,8
Maks. installationsdybde* med SLW 60*** belastning (m)	4,4
Maks. antal kassetter (lag)	5

## Dimensioner



## Sortiment

Wavin nr.	Q-Bic Plus nr.	EAN	VVS nr.	DB nr.
3084137	Q-Bic Plus kassette 1200x600x600 mm	8712148591839	191826000	1832348
3059731	Q-Bic Plus lukket bundplade 1200x600 mm	3306490261295	191826120	1832349
3059732	Q-Bic Plus åben bundplade 1200x600 mm	3306490261318	191826121	1832350
3084342	Q-Bic Plus sideplade 1200x600 mm	3306490313000	191826126	2146922
3059737	Q-Bic Plus inspektionsadgang 315 mm, PP	3306490261387	191826316	1832355
3059741	Q-Bic Plus inspektionsadgang 425 mm, PE	3306490261417	191826425	1832359
3059742	Q-Bic Plus inspektionsadgang 600 mm, PE	3306490261424	191826600	1832360
3070679	Q-Bic Plus tilslutningsplade DN160-400	3306490270037	191826161	1983829
3073997	Q-Bic Plus tilslutningsplade Ø500	3306490279733	191826501	1921275

\* Maksimal tilladellige dybde målt fra nederste kassettebund

\*\* SLW 60 svarer til 60 tons last fordelt på 3 akser, hvilket giver 10 ton/m<sup>2</sup>

\*\*\* LKW 3 svarer til 1 ton hjulbelastning pr/m<sup>2</sup> (personbil)

Kontakt Wavin på 86 96 20 00 i forbindelse med dit næste projekt.