

# KRAJOWA DEKLARACJA WŁAŚCIWOŚCI UŻYTKOWYCH

Nr 237/2

Wavin Polska S.A.

Adres  
ul. Dobieżyńska 43  
64-320 Buk  
Polska

Telefon  
+48 61 891 10 00

Internet  
www.wavin.pl

E-mail  
kontakt.pl@wavin.com

1. Nazwa i nazwa handlowa wyrobu budowlanego:

## Zawory przelotowe systemu Wavin-Ekoplastik:

- Z pokrętkiem, o średnicach nominalnych DN 20, 25, 32, 40, 50, 63
- Podtynkowe z rozetą, o średnicach nominalnych DN: 20, 25
- Podtynkowe z pokrętkiem, o średnicach nominalnych DN: 20, 25
- Z zaworem spustowym (prawe i lewe), o średnicach nominalnych DN: 40, 50, 63

2. Oznaczenie typu wyrobu budowlanego:

## Zawory przelotowe Wavin-Ekoplastik

3. Zamierzone zastosowanie lub zastosowania:

- **Przeznaczone do stosowania jako armatura zaporowa, w instalacjach wody zimnej i ciepłej oraz instalacjach grzewczych**
- **Posiadają atest NIZP-PZH, nr B-BK-60210-1442/21, ważny do 2024-12-01**



Nr B-BK-60210-1442/21

Ważny do: 2024-12-01

KRS  
0000515160

NIP  
788-00-08-752

BDO  
000006900

Bank  
CITI Bank Handlowy  
w Warszawie S.A.  
58 1030 1508 0000 0008  
1846 3006

4. Nazwa i adres siedziby producenta oraz miejsce produkcji wyrobu:

**Wavin Polska S.A.**  
**ul. Dobieżyńska 43, 64-320 Buk**  
*Miejsce produkcji:*  
**Zakład w Kostelec nad Labem**

5. Nazwa i adres siedziby upoważnionego przedstawiciela, o ile został ustanowiony:

**Nie dotyczy**

6. Krajowy system zastosowany do oceny i weryfikacji stałości właściwości użytkowych: **3**

7. Krajowa specyfikacja techniczna:

7a. Polska Norma wyrobu:

**Nie dotyczy**

Nazwa akredytowanej jednostki certyfikującej, numer akredytacji i numer krajowego certyfikatu lub nazwa akredytowanego laboratorium/laboratoriów i numer akredytacji:

**Instytut pro testovani a certifikaci a.s, ITC Zlin nr akredytacji: 224**

7b. Krajowa ocena techniczna:

**ITB-KOT-2021/0920 wydanie 1 Kurki kulowe i zawory przelotowe z PP-R/PP-RCT systemu**

**Wavin-Ekoplastik**

Jednostka oceny technicznej/Krajowa jednostka oceny technicznej:

**Instytut Techniki Budowlanej**

Nazwa akredytowanej jednostki certyfikującej, numer akredytacji i numer certyfikatu:

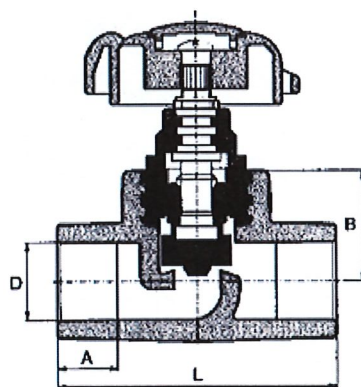
**Nie dotyczy**

8. Deklarowane właściwości użytkowe::

Zasadnicze charakterystyki wyrobu budowlanego dla zamierzonego zastosowania lub zastosowań	Deklarowane właściwości użytkowe	Uwagi
Wymiary	Zgodnie z tablicami poniżej	wg Załącznika A, rysunek: A3, A4, A5, A6 ITB-KOT-2021/0920 wydanie 1
Masowy wskaźnik szybkości płynięcia MFR (230°C; 2,16 kg) g/10 min Dotyczy elementów z (PP-R) 80 lub (PP-RCT)	MFR w wyrobie nie różni się więcej niż $\pm 30\%$ od wartości MFR surowca	Metoda oceny i warunki badania zgodne z ITB-KOT-2021/0920 wydanie 1 pkt 3.1

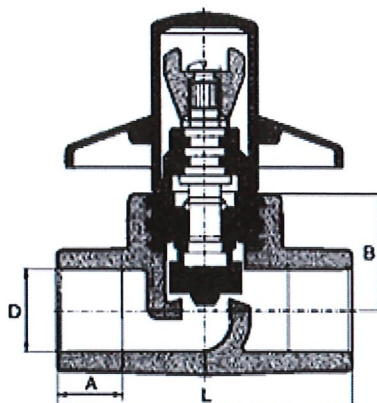
Zmiany w wyniku ogrzewania (dotyczy korpusów zaworów przelotowych)	Brak zmian w postaci pęcherzy, pęknięć i rozwarstwień	Metoda oceny i warunki badania zgodne z ITB-KOT-2021/0920 wydanie 1 pkt 3.1
Wytrzymałość na ciśnienie wewnętrzne Dotyczy zestawu złożonego z rur i zaworów	Brak uszkodzeń i nieszczelności	Metoda oceny i warunki badania zgodne z ITB-KOT-2021/0920 wydanie 1 pkt 3.1
Wytrzymałość na zmęczenie	Brak uszkodzeń	Metoda oceny i warunki badania zgodne z ITB-KOT-2021/0920 wydanie 1 pkt 3.1
Odporność na ciśnienie wewnętrzne	Brak uszkodzeń	Metoda oceny i warunki badania zgodne z ITB-KOT-2021/0920 wydanie 1 pkt 3.1
Szczelność gniazda i korpusu	Brak uszkodzeń i przecieków	Metoda oceny i warunki badania zgodne z ITB-KOT-2021/0920 wydanie 1 pkt 3.1
Odporność na uderzenie zewnętrzne	Brak uszkodzeń	Metoda oceny i warunki badania zgodne z ITB-KOT-2021/0920 wydanie 1 pkt 3.1

Tablica 1: Zawory przelotowe z pokrętłem



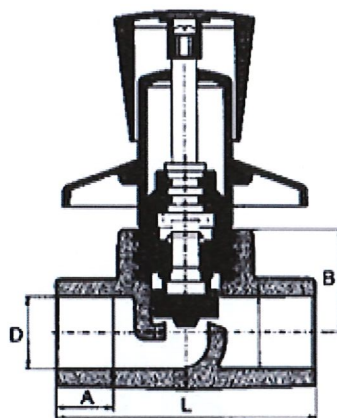
DN (D)	A, mm	L, mm	B, mm
20	14,5	69,0	27,5
25	16,0	80,0	30,0
32	18,0	89,0	39,0
40	20,5	112,0	41,0
50	23,5	136,0	48,0
63	27,5	162,0	60,0

Tablica 2: Zawory przelotowe podtynkowe z rozetą



DN (D)	A, mm	L, mm	B, mm
20	14,5	69,0	27,5
25	14,5	80,0	30,0

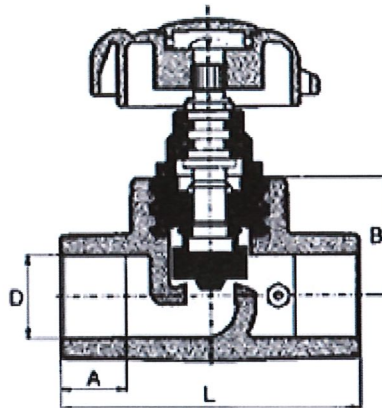
Tablica 3: Zawory przelotowe podtynkowe z pokrętkiem



DN (D)	A, mm	L, mm	B, mm
20	14,5	69,0	27,5
25	14,5	80,0	30,0



Tablica 4: Zawory przelotowe z zaworem spustowym



DN (D)	A, mm	L, mm	B, mm
Prawy			
40	20,5	112,0	41,0
50	23,5	136,0	48,0
63	27,5	162,0	60,0
Lewy			
40	20,5	112,0	41,0
50	23,5	136,0	48,0
63	27,5	162,0	60,0

9. Właściwości użytkowe określonego powyżej wyrobu są zgodne z wszystkimi wymienionymi w pkt 8 deklarowanymi właściwościami użytkowymi. Niniejsza krajowa deklaracja właściwości użytkowych wydana zostaje zgodnie z ustawą z dnia 16 kwietnia z 2004r o wyrobach budowlanych na wyłączną odpowiedzialność producenta.

W imieniu producenta podpisał(-a):

Przemysław Hruszka – Menadżer ds. Certyfikacji i Normalizacji

(imię i nazwisko oraz stanowisko)

Buk, 10.12.2021

(miejsce i data wydania)



(podpis)

