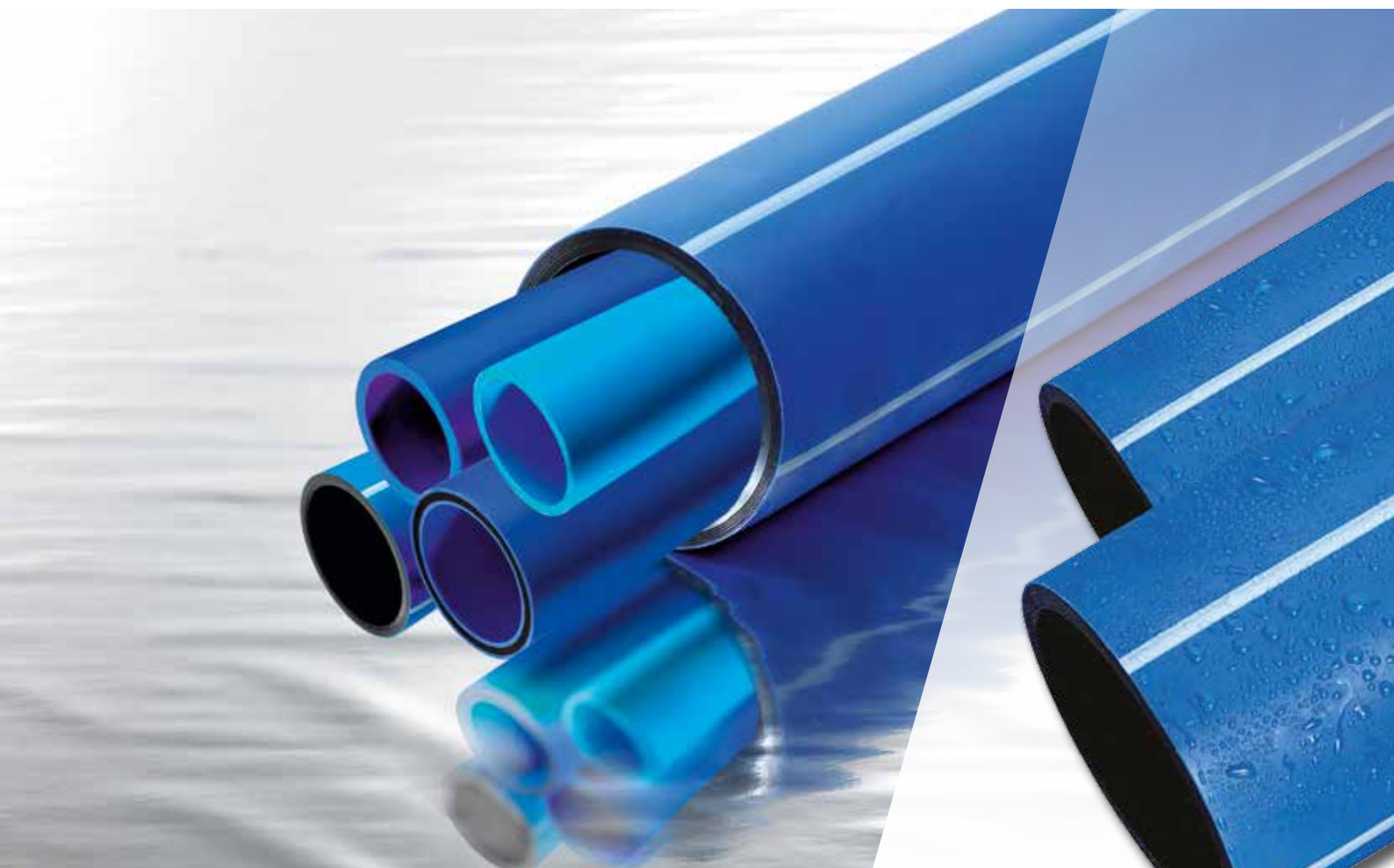


# PE SafeTech - det sikre valg



## Markedets stærkeste trykrørssystem til transport af drikkevand

PE SafeTech står for "sikker teknologi i et sikkert materiale" og er produceret i det særlige materiale PE100-RC (Resistance to Crack). Materialet gør rørsystemet ekstremt modstandsdygtigt over for overfladeskader og punktbelastninger.

### Nem håndtering og installation:

- Den høje styrke betyder, at det opgravede materiale kan genanvendes til omkringfyldning. Det giver hurtig og effektiv installation.
- Den beskyttende PP-kappe gør, at PE SafeTech egner sig til alle lægningsmetoder, også de nyere som fx rørsprængning, styret underboring og kædegravning.

Vores sortiment af PE SafeTech rør og fittings er bredt og giver dig garanti for høj kvalitet, styrke og sikkerhed i hver eneste meter – og holder de samlede omkostninger nede.



# Vi gør det nemt at vælge

PE SafeTech er et komplet rørsystem, der bygger videre på Wavins velkendte trykrør. Styrken og holdbarheden gør trykrøret ekstremt modstandsdygtigt over for overfladeskader og punktbelastninger. Systemet er nemt at håndtere og installere - og giver samlet set en økonomisk fordelagtig løsning.

Med PE SafeTech har Wavin skabt fremtidens trykrør. Det forener på bedste vis omgivelsernes krav om sikker produktkvalitet med højteknologisk viden. Resultatet har forplantet sig til navnet PE SafeTech, der betyder sikker teknologi i et sikkert materiale, PE.

### Komplet produktprogram

PE SafeTech er spydspidsen i Wavins totale rørprogram, der konstant sikrer mennesker adgang til rent drikkevand på miljørigtig vis. Alt fra rør, over fittings og til brønde matcher hinanden og kan skræddersyes til individuelle løsninger.

### Totalleverandør til dig

Driftssikkerhed er nøgleordet. Wavin har gennem årene udviklet et fintmasket net af salgs- og servicemedarbejdere, der står til rådighed med kompetent rådgivning. Service er naturligvis en del af Wavins samlede kvalitet.

### Wavin skaber viden

Intet produkt bliver lanceret uden omfattende tests, analyser og teknisk dokumentation.

Faktisk er Wavin kendt for at have markedets mest gennemprøvede produktprogram, hvilket er en yderligere sikkerhed for dig som kunde.

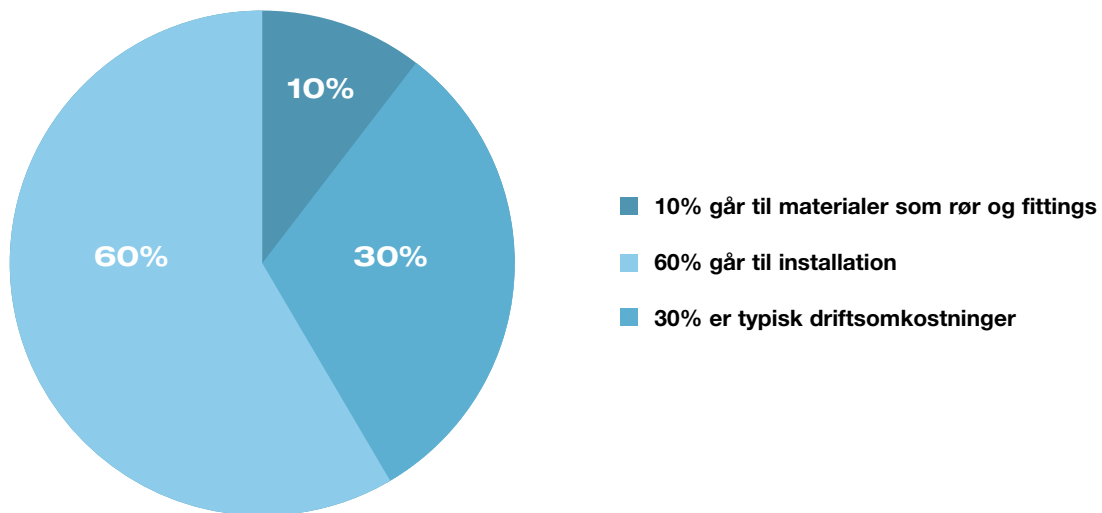


# Spar på de samlede omkostninger

PE SafeTech egner sig til alle lægningsmetoder. De nye som fx rørsængning, styret underboring eller kædegravning, men også traditionel lægning, hvor opgravet materiale genanvendes. Disse metoder giver risiko for kærver og/eller punktbelastninger, der vil resultere i ødelæggende revner og brud på traditionelle rør. Analyser har vist, at PE SafeTech er meget modstandsdygtig over for disse skader. Røret er nemlig produceret i et ekstremt stærkt PE-materiale, som er mange gange stærkere end det kendte PE100.

Som ledningsejer er det vigtigt at tage de samlede omkostninger i betragtning - både ved renovering såvel som ved etablering af nye ledninger.

Typisk vil langt de fleste omkostninger ligge på installation og drift (i forhold til materialerne), hvorfor der også her er de største besparelser. Med PE SafeTech er der penge at hente på de samlede omkostninger - se beregningseksemplerne på næste side.



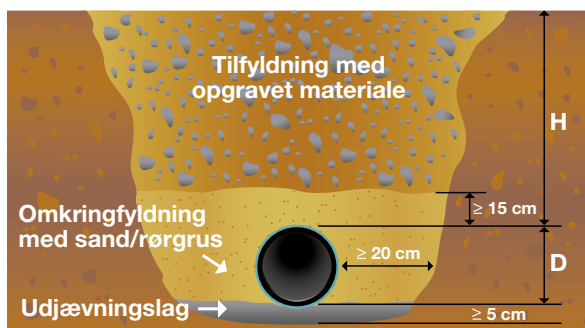
*Dette illustrerer en generel fordeling af de omkostninger, man har som ledningsejer. Med PE SafeTech kan du opnå store besparelser på de to nederste niveauer og billedligt talt hugge stykker af den største del af omkostningerne.*

# Beregningseksempler

I nedenstående eksempel ser vi på en rørgrav opbygget efter forskrifterne i DS 475 og DS 430 samt Branchevejledning nr. 54, 2. udgave og der installeres et ø160 mm PE SafeTech-rør.

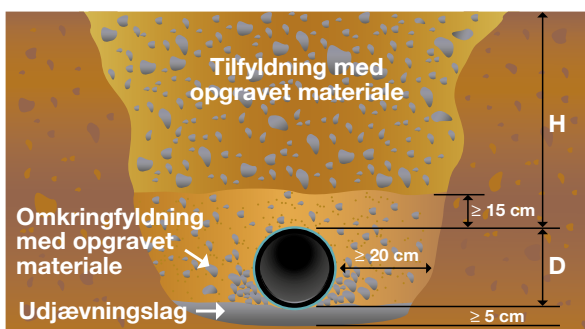
I beregningen tages forbehold for at priserne kan variere. Der er taget udgangspunkt i et gennemsnitligt eksempel efter samråd med entrepriseafdelingen hos en af Wavins kunder. Priserne til højre er kroner pr. meter rørgrav.

## Nedlægning i traditionel rørgrav med PE 100 og PE PLUS



D = Rørets udvendige diameter  
H = Højde over rørtop

## PE SafeTech rørgrav med genanvendelse af opgravet materiale



D = Rørets udvendige diameter  
H = Højde over rørtop

Udover ovennævnte eksempel er der også besparelser at hente med PE SafeTech ved fx. kædegravning, hvor der kan spares op til 35 kroner pr. meter rørgrav, i forhold til kædegravning med almindelige typer PE100-rør.

### Spar tid

PP-kappen på Wavins PE SafeTech-rør sikrer oven i købet en tidsbesparelse ifm. samlinger med el-fittings, da det er hurtigt og nemt at fjerne PP-kappen sammenlignet med at skrabe overfladen på et traditionelt PE100-rør.

## Traditionel rørgrav

### Omkringfyldning ved ren jord

Bortkørsel af ren jord samt levering af rørgrus:	24,48 kr/m
Dokumentation for ren jord gennem jordanalyse:	15,00 kr/m
Total for omkringfyldning når jorden er ren =	<u>39,48 kr/m</u>

### Omkringfyldning ved lettere forurenede jord til deponi

Bortkørsel af forurenede jord til deponi samt levering af rørgrus:	33,48 kr/m
Tillæg for deponeringsafgift:	66,00 kr/m
Total for omkringfyldning når jorden er ren =	<u>99,48 kr/m</u>

## PE SafeTech rørgrav

### Genanvendelse af opgravet jord

Håndtering af jord til genanvendelse, herunder afdækning, sortering og komprimering =	12,00kr/m
---	-----------

## Besparelser ved brug af PE SafeTech

### Ved genanvendelse kontra omkringfyldning

hvor jorden er ren: 39,48 - 12,00 =	<u>27,48 kr/m</u>
-------------------------------------	-------------------

### Ved genanvendelse kontra omkringfyldning

ved lettere forurenede jord: 99,48 - 12,00 =	<u>87,48 kr/m</u>
--	-------------------

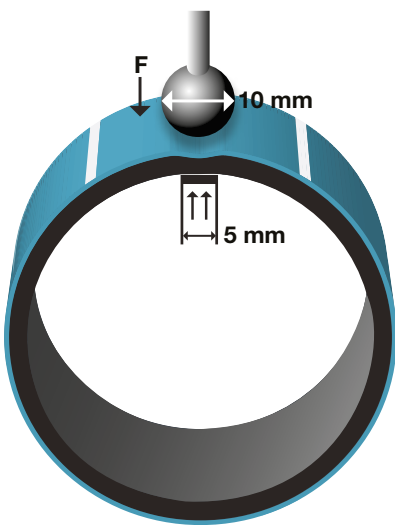
## Installationsanvisning

Ved installation med genanvendelse af opgravet materiale er det vigtigt at få god understøtning omkring røret. Derfor anbefales det, at stenstørrelsen op til de første 50 procent dækning af røret er max 64 mm eller 1/2 x rørets diameter. Ligeledes skal man undgå at skarpe sten kommer i direkte berøring med røret, hvilket også gælder for den resterende omkringfyldning.

# Styrke og sikkerhed fra yderst til inderst

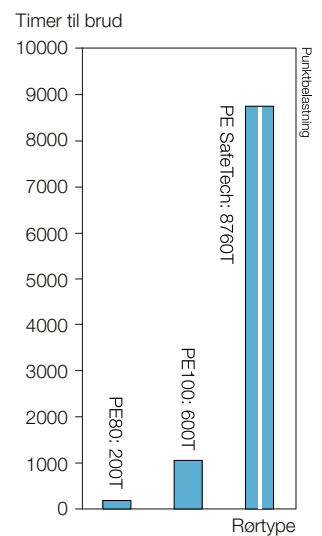
PE SafeTech er blevet testet særskilt i forhold til sin modstandskraft over for kærver, ridser og punktbelastninger af uafhængige institutter. Resultaterne viser, at PE SafeTech-røret er særdeles robust i forhold til traditionelle trykrør og tåler en hårdhændet behandling, når de skal installeres i rørgraven med de nye lægningsmetoder. Se resultaterne på nedenstående grafer.

## Punktbelastningstest

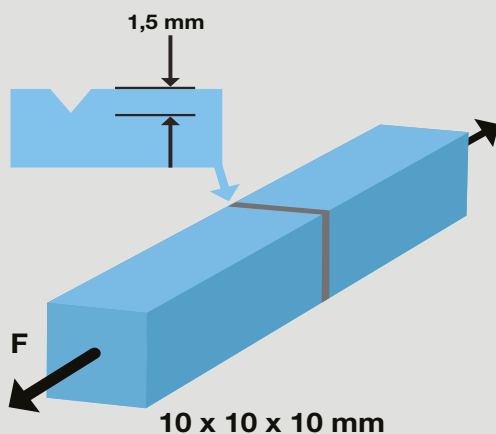


Et prøverør sænkes ned i en beholder med 80°C varm 2% Arkopal-opløsning. Så bliver prøverøret belastet med et 10 mm stempel, der indikerer punktbelastning.

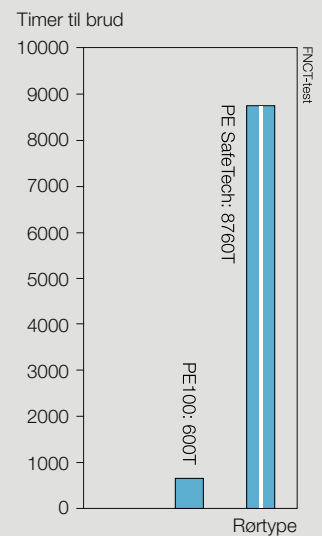
Belastningen øges, indtil materialets flydespænding overskrides. Herefter holdes stemplets tryk, indtil der opstår brud i røret.



## FNCT-test



Ved FNCT-testen ("Full Notch Creep Test") udskæres en prøvestav af Wavinrøret. Den påføres en kærve hele vejen rundt og udsættes for en trækstyrke på 4N/mm<sup>2</sup> ved 80° C i en 2% Arkopalopløsning. Så bliver de lokale spændingskoncentrater stimuleret.



### Råvaregaranti

PE SafeTech er fremstillet af en nyudviklet RC råvare fra vores samarbejdspartnere (RC = Resistance to Crack). Som navnet antyder er det udviklet til ekstraordinært at kunne modstå de stress-påvirkninger, der kan opstå i PE-materialet ved bl.a. punktbelastninger eller trækninger i et svækket rør på grund af kæver.

Som en ekstra garanti modtager Wavin et certifikat med hver RC-leverance, som viser at materialet har været igennem en FNCT-test og stået i 3.000 timer, hvilket svarer til 8.800 timer i punktbelastningstesten. Med Wavin PE SafeTech er du dermed garanteret høj kvalitet, styrke og sikkerhed i hver eneste meter rør.

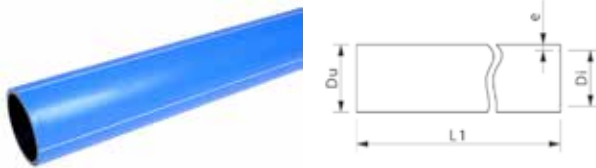


PE SafeTech er testet og certificeret i henhold til de nordiske INSTACERT-regler og derfor mærket med Nordic Poly Mark.

Den frivillige ordning sikrer, at rørsystemet opfylder de nye EN-normer plus en række tillægskrav, der har til formål at opretholde det hidtil kendte nordiske kvalitetsniveau.

## Blå PE SafeTech trykrør, rør i længder

PE 100 RC matr. m/ PP kappe



Dy	Wavin nr.	VVS nr.	Di	e	L1	Vægt
<b>PE 100 - Trykklasse PN 6,3 - SDR 26</b>						
90	2911248#	071002090	83,0	3,5	12.000	14,1
110	2911250	071002110	101,6	4,2	12.000	20,2
125	2911252#	071002125	115,4	4,8	12.000	25,3
160	2911256	071002160	147,6	6,2	12.000	40,1
200	2911262#	071002200	184,6	7,7	12.000	61,9
225	2911264#	071002225	207,8	8,6	12.000	77,2
250	2911266#	071002250	230,8	9,6	12.000	94,9
315	2911270	071002315	290,8	12,1	12.000	148,5
400	2911274#	071002400	369,4	15,3	12.000	240,5
<b>PE 100 - Trykklasse PN 10 - SDR 17</b>						
63	2911144	071012063	55,4	3,8	12.000	10,4
75	2911146	071012075	66,0	4,5	12.000	14,3
90	2911148	071012090	79,2	5,4	12.000	19,8
110	2911150	071012110	96,8	6,6	12.000	29,0
125	2911152	071012125	110,2	7,4	12.000	36,6
160	2911156	071012160	141,0	9,5	12.000	58,7
200	2911162	071012200	176,2	11,9	12.000	90,4
225	2911164	071012225	198,2	13,4	12.000	114,2
250	2911166	071012250	220,4	14,8	12.000	139,3
315	2911170	071012315	277,6	18,7	12.000	219,2
400	2911174	071012400	352,6	23,7	12.000	358,0
<b>PE 100 - Trykklasse PN 16 - SDR 11</b>						
63	2911344	071022063	51,4	5,8	12.000	14,4
75	2911346	071022075	61,4	6,8	12.000	19,7
90	2911348	071022090	73,6	8,2	12.000	28,0
110	2911350	071022110	90,0	10,0	12.000	40,9
125	2911352#	071022125	96,8	11,4	12.000	52,6
160	2911356	071022160	130,8	14,6	12.000	84,9
200	2911362#	071022200	163,6	18,2	12.000	131,1
225	2911364#	071022225	184,0	20,5	12.000	165,2
250	2911366#	071022250	204,6	22,7	12.000	202,6
315	2911370#	071022315	257,8	28,6	12.000	319,1
400	2911374#	071022400	327,4	36,3	12.000	523,9

# Overlegen under overfladen

Wavins produkter er ikke synlige i hverdagen. Skjult i vægge, gulve og under veje, parkeringspladser og landbrugsarealer bringer vores produkter moderne komfort ind i hverdagen - en komfort, som vi mennesker betragter som en selvfølge, men som kun kan bibringes gennem innovative, solide og sikre rørsystemer.

Vores rørsystemer er ofte usynlige i hverdagen - men det er Wavin ikke. Vi vil være på forkant med vores kunders ønsker og behov - ikke kun hvad produkter og systemer angår. Et godt produkt er ikke kun et spørgsmål om at leve op til kundens funktionelle ønsker og krav, men i ligeså høj grad også et spørgsmål om at vi giver kunden den rette rådgivning og den rigtige logistikløsning.

Vores holdning er, at viden og udvikling først kommer til sin ret, når miljøet tages med i betragtning. Dette kommer til udtryk i vores systemer, som på én gang er sikre og miljøvenlige at fremstille, installere, bruge og vedligeholde.

Wavin er repræsenteret i 29 europæiske lande og har med produktion i de fleste af disse lande adgang til et omfattende produktprogram.



## Nordisk Wavin A/S

### Vand, afløb og kabel

Wavinvej 1  
DK-8450 Hammel  
T: +45 8696 2000  
F: +45 8696 9461  
wavin@wavin.dk

### VVS

Vrøndingvej 5  
DK-8700 Horsens  
T: +45 8696 2000  
F: +45 8963 6279  
wavin@wavin.dk

