

# X-stream drænrør

### Generel beskrivelse

X-Stream drænrør er et dobbeltvægget rørsystem med en patentanmeldt muffeløsning. Designet på muffens unikke forkant mindsker samlekräften markant og sikrer en tæt og stabil samling, ligesom den letter arbejdet i rørgraven.

### Ø100 mm, Ø150 mm, Ø200 mm

Røret har et topslidset dræn med slidser i dimensionerne: Ø100 mm, Ø150 mm og Ø200 mm. Slidsgeometrien er på fire sider med en placering kl.: 09.00, 11.00, 13.00 og 15.00, hvilket fremgår af skitse A).

### Ø250 mm, Ø300 mm

Røret har et topslidset dræn med slidser i dimensionerne: Ø250 mm og Ø300 mm. Slidsgeometrien er på to sider med en placering kl.: 10.00 og 14.00, hvilket fremgår af skitse B).

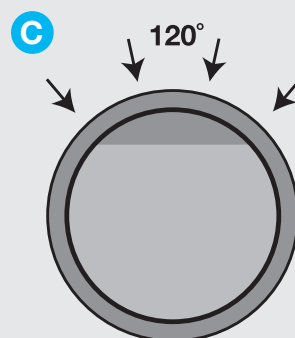
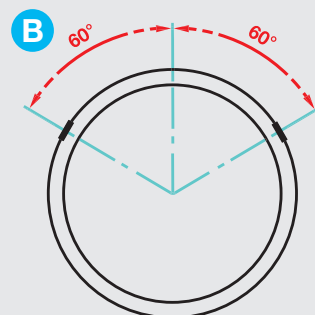
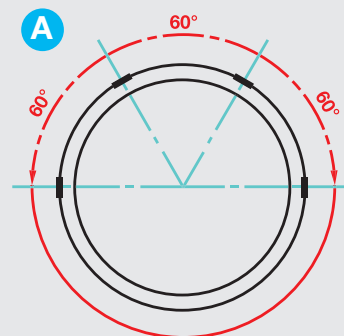
### Ø400 mm

Røret har et topslidset dræn med slidser i dimension Ø400 mm. Slidsgeometrien fremgår af skitse C).

### Anbefaling

Wavin X-Stream anbefales til brug for regnvandshåndtering. Wavin har et komplet fittings- og brøndprogram.

I forbindelse med afvanding af veje fungerer de dobbeltvæggede drænrør og fittings som både dræn- og transportledning.



# X-STREAM DRÆNRØR

<b>Materiale</b>	Polypropylen (PP)
<b>Konstruktion</b>	Dobbeltvægget- Glat indvendig (lys) - Korrugeret udvendig (sort)
<b>Farver</b>	Lys indvendigt/sort udvendigt
<b>Ringstivhed</b>	8 KN/m <sup>2</sup> (SN8)
<b>Dimensioner X-stream rør</b>	Ø100 – Ø800 mm
<b>Dimensioner X-stream drænrør</b>	Ø100 - Ø400 mm
<b>Muffetype</b>	Trinvis komprimerbar
<b>Jorddækning</b>	Min. 0,8 m ved trafiklast Max. 6,0 m Kontakt venligst Teknisk Support ved andre installationer end de nævnte.
<b>Drænslidser</b>	Topslidset dræn Ø100 mm, Ø150 mm og Ø200 mm - se venligst skitse A)
<b>Drænslidser</b>	Topslidset dræn Ø250 mm og Ø300 mm - se venligst skitse B)
<b>Drænslidser</b>	Topslidset dræn Ø400 mm - se venligst skitse C)

## Installation/vedligehold

Der henvises til Danva-vejledning nr. 54 - 2. udgave.