

Wavin Tigris Dubbelzijdige Collector 4-groeps

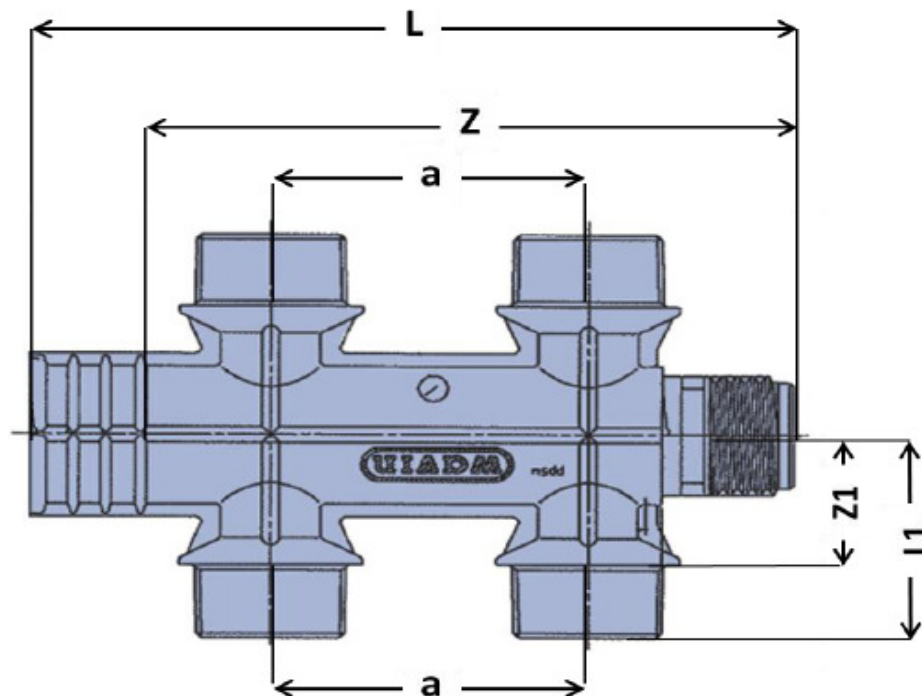
FICHE N°:	
Bedrijf:	
Project:	
Datum:	

Materiaal: PPSU (Polyphenylsulfon)

Uitvoering: Collectoraansluitingen boven- en onderaan: buitendraad 3/4"

Toepassing: Maximale bedrijfstemperatuur: 95 °C (bij 6 bar)
 Maximale piektemperatuur: 105 °C
 Maximale gebruikstemperatuur (lange duur): 10 bar (bij 70°C)

Uitvoering	L (mm)	L1 (mm)	Z (mm)	Z1 (mm)	a (mm)	Artikelnummer
4-groeps	135	39	110	26	55	438-30-20164



Omschrijving:

PPSU collectoren voor sanitaire toepassingen, drinkwater, centrale verwarming en koeling.
 Kleur: Blauw

Afmetingen en gewichten onder voorbehoud van wijzigingen

Wavin Tigris Collecteur Double 4-groupes

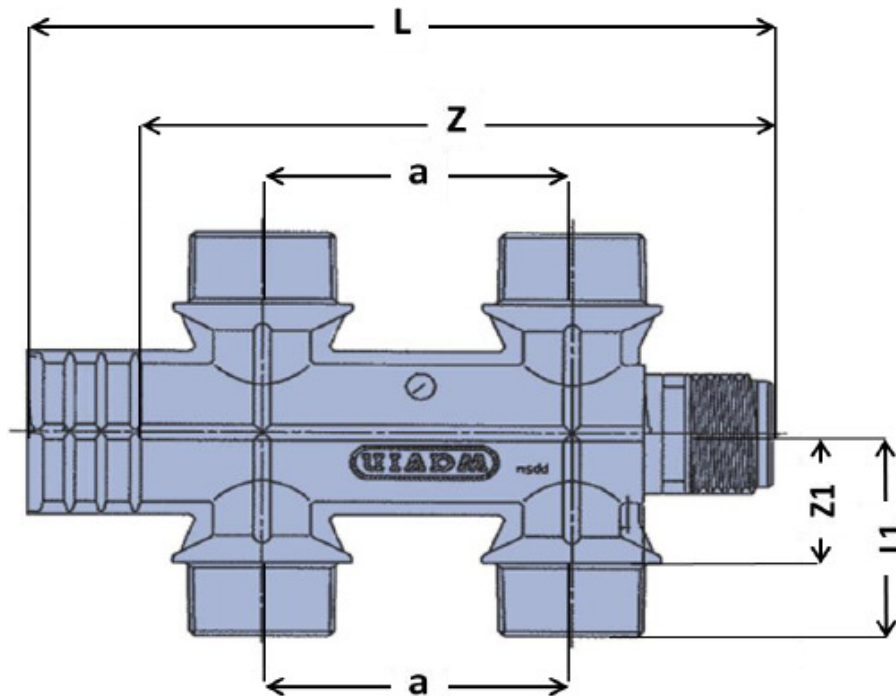
FICHE N°:	
Société:	
Projet:	
Date:	

Matériaux: PPSU (Polyphénylsulfone)

Exécution: Connexions collecteur: mâle 3/4"

Application : Température maximale de service : 95°C (à 6 bars)
 Température limite maximale : 105°C
 Pression de service max. (longue durée) : 10 bars (à 70°C)

Version	L	L1	Z	Z1	a	N° article
mm	(mm)	(mm)	(mm)	(mm)	(mm)	
4-groupes	135	39	110	26	55	438-30-20164



Description:

Collecteurs en PPSU pour pour des applications sanitaires, de l'eau potable, de chauffage central et de refroidissement.

Couleur : Bleu

Dimensions et poids sont donnés à titre indicatif et sous réserve de changements