

SPILDEVAND

Wavin samletanke til spildevand



wavin

Wavin samletanke til spildevand

I områder hvor nedsivning ikke kan etableres og hvor offentlig kloak ikke er til rådighed, kan samletanke til spildevand anvendes. Disse opsamler spildevandet fra husstanden, og når tanken har nået sin opsamlingskapacitet, skal den tømmes i henhold til kommunens tømningsordning.

Idet opsamlingskapaciteten er begrænset, er det vigtigt at installationen er udtænkt således at vandforbruget er mindst muligt.

Fald og længdeforhold skal være i henhold til DS 432. Alle tanke er trykprøvet i henhold til gældende standarder.

Fordele:

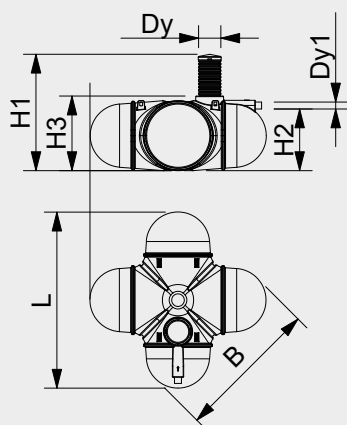
- › Lav installationsdybde
- › Kortere installationstid

Samletanke i PE materiale

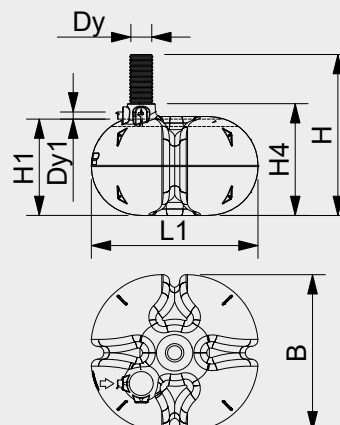
Den sorte PE samletank har en volumen på 3 m³ (3000 L), hvortil den større Loka samletank har en volumen på 5,4 m³ (5400 L).

Ved tankene er indløbsrøret Ø110 mm, og opføringsrøret er Ø315 mm med en installationsdybde på maks. 1 meter. Tankene bliver leveret med stropper for opdriftssikring, dæksler til opføringsrør (200 mm) og mulighed for tilkøb af alarm (LokaSET 20 + SET/LV).

P.E. 3000



Loka 5.400



Model	Wavin nr.	VVS nr.	DB nr.	Vol. (L)	Dy	L	Dy1	H3	H2	H1	B	M (kg)	Mat.
P.E. 3000	0542107	223187300	5802769	3.000	315	2.800	110	1.185	980	1.851	2.275	172,15	PE

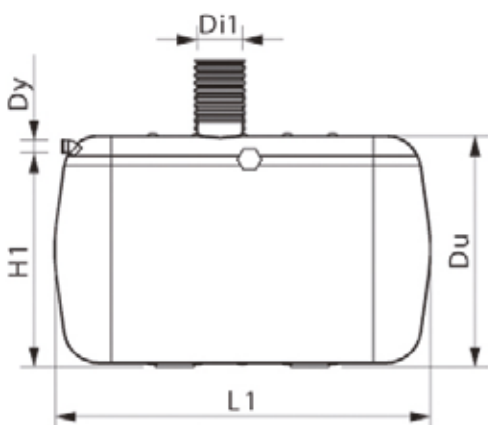
Model	Wavin nr.	VVS nr.	DB nr.	Vol. (L)	Dy	L1	Dy1	H4	H1	H	B	M (kg)	Mat.
Loka 5.400	8537508	223186205	1676194	5.400	315	2.593	110	1.750	1.500	2.500	2.430	286,06	PE

Samletanke i glasfiber

Samletankene i glasfiber fås i fire forskellige udgaver med kapaciteter fra 10 – 40 m³. Tanken findes med et opføringsrør på Ø600 mm, hvor installationsdybden er maks. 1 meter. Som opføringsrør til Ø600 mm anvendes PP opføringsrør.

Tankene leveres med stropper for opdriftssikring, og der er mulighed for tilvalg af alarm (LokaSET 20 + SET/LV).

Ved større lægningsdybder anbefales specialtanke. Har du brug for yderligere vejledning angående valg af tank, kontakt venligst Wavin Teknisk Support på tlf.: 8696 2000.



Wavin nr.	Model	VVS nr.	DB nr.	Vol. (L)	Dy	L1	Du	H1	Di	M (kg)	Materiale
8525326	Loka 10.000	223185210	1469732	10.000	110	5.500	1.300	1.530	600	563	Glasfiber
8516111	Loka 15.000	223185215	1469734	15.000	110	4.500	2.200	2.110	600	639	Glasfiber
8516113	Loka 20.000	223185220	1469735	20.000	110	5.900	2.200	2.110	600	808	Glasfiber
8516119	Loka 40.000	223185240	1469737	40.000	110	6.400	3.000	2.850	600	2.008	Glasfiber

Discover our broad portfolio at wavin.com

Hot & Cold Water

Foul Water

Gas & Water Mains

Indoor Climate

Storm Water

Geotextiles

Soil & Waste



Wavin is part of Orbia, a community of companies working together to tackle some of the world's most complex challenges. We are bound by a common purpose: To Advance Life Around the World.



Wavin | Wavinvej 1 | DK-8450 Hammel | Telefon +45 8696 2000 | Internet www.wavin.dk
E-mail wavin.dk@wavin.com | www.wavin.com

Wavin arbejder kontinuerligt med produktudvikling og forbeholder sig derfor retten til, uden forudgående varsel, at ændre eller rette (tekniske) specifikationer på produkterne. Alle informationer i denne publikation er afgivet i god tro og menes korrekte for tidspunktet for publikationens udgivelse. Wavin påtager sig ikke ansvar for fejl, mangler eller fejlforklaringer baseret herpå. Installationer og montage skal altid følge den gældende montagevejledning. Vederlagsfri bistand/vederlagsfrie serviceydelser såsom teknisk vejledning, måltagning, beregning af kvantitet og ud fra tegningsmateriale m.v. er udelukkende en service, hvis rigtighed, anvendelighed mv. Nordisk Wavin A/S ikke påtager sig noget ansvar for. © 2019 Wavin