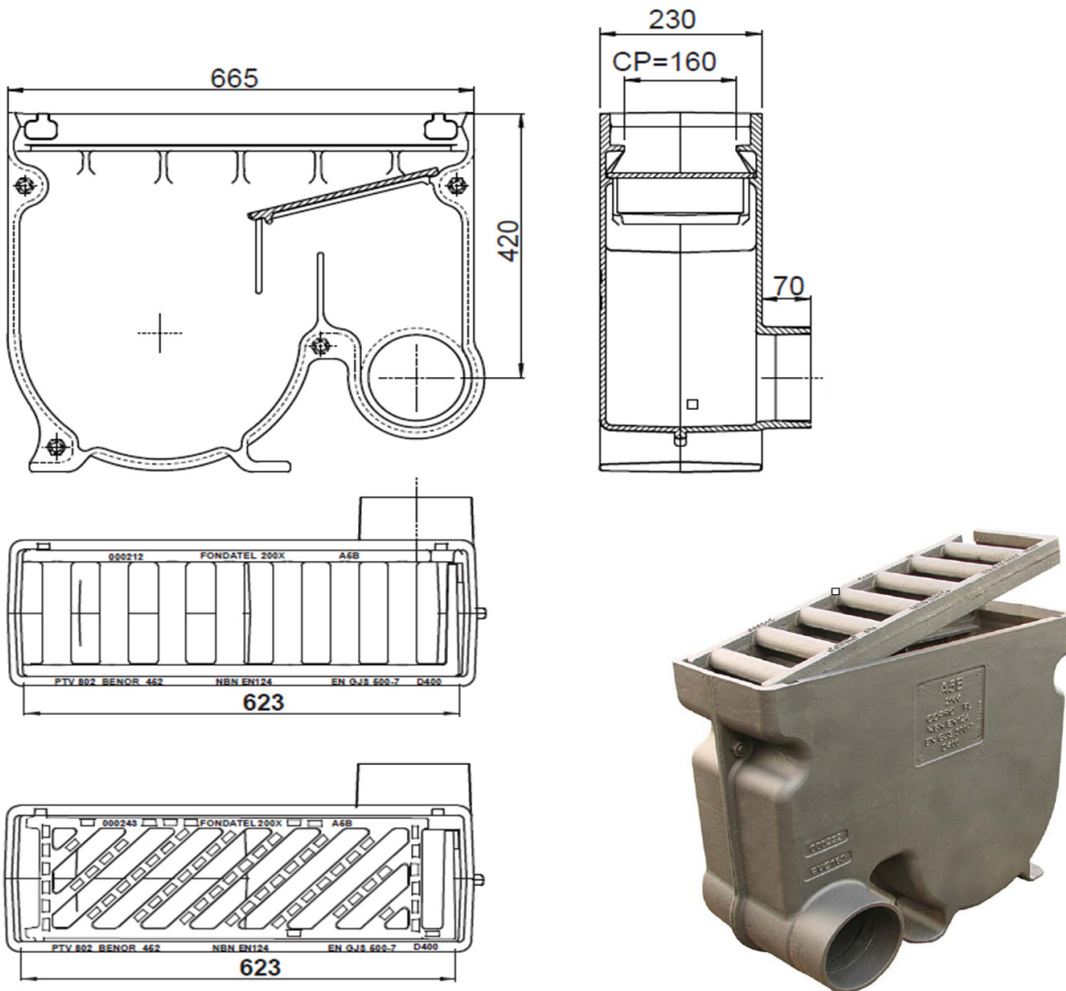




Straatkolk A5 - type Brussel - zijuitlaat
Avaloir A5 - type Bruxelles - sortie laterale



Catalogue Code	Rooster Grille	Gewicht Poids	Aansl. Raccord	Opp. Surface	Klasse Classe
2021000005	Ronde bar.	91kg	PVC 160	13dm ²	D 400kN
	Bar.ronds	91kg	PVC 160	13dm ²	D 400kN
2021000008	Bar. 45°	91kg	PVC 160	13dm ²	D 400kN
	Bar. 45°	91kg	PVC 160	13dm ²	D 400kN

Dimensions et poids sous réserve de changements/Afmetingen en gewichten onder voorbehoud van wijzigingen