



## Kan Wavin´s udskillere tåle trafiklast?

Svar:

**Nej.**

Hvis udskilleren placeres, hvor der forekommer trafik, skal den beskyttes med en trykudligningsplade.

Trykudligningspladen skal armeres. Wavin stiller ikke armeringstegning til rådighed.

Trykudligningspladen behøver ikke at blive monteret, hvis der kun forekommer fodgængertrafik.

Hvis der kan forekomme tung trafik, skal der monteres en trykudligningsplade.

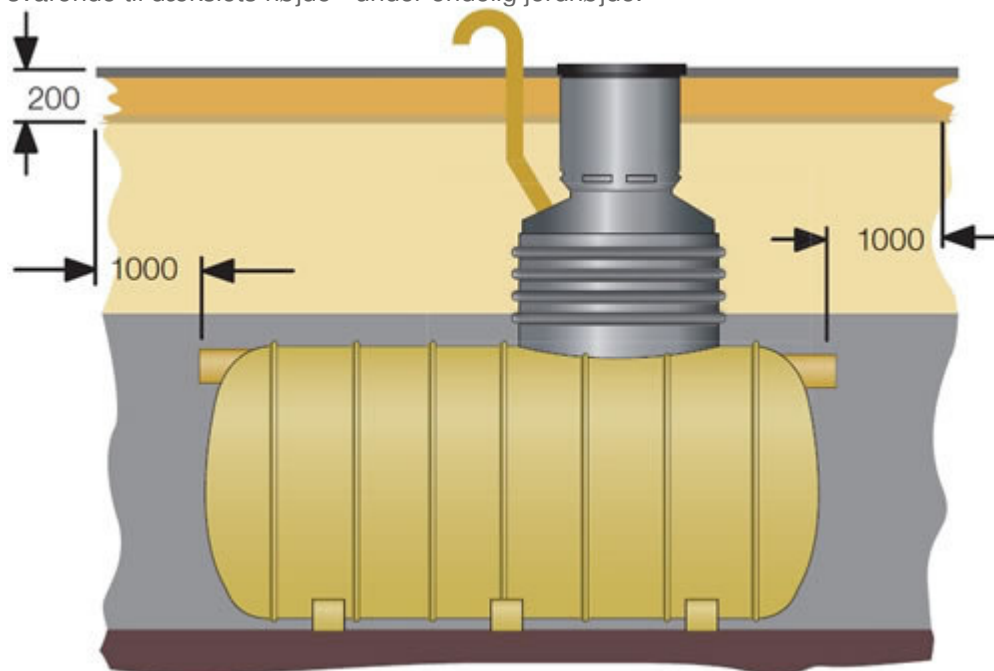
Udskillerens nedstigningsbrønde må ikke støbes fast i pladen.

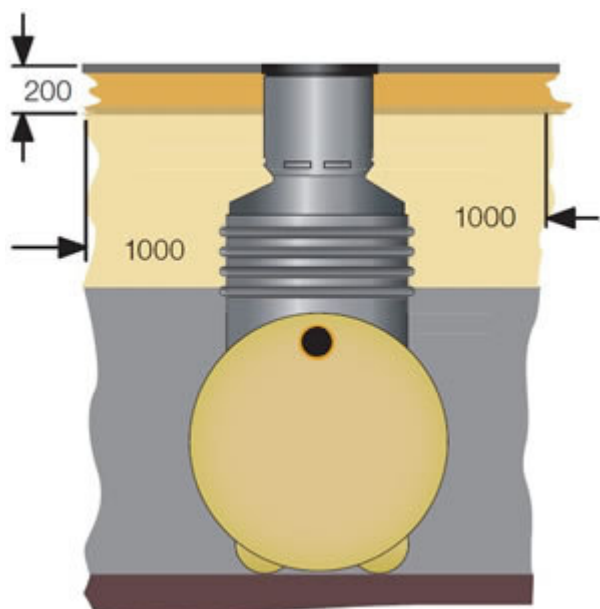
Læg en foring på 5-10 cm isolering (skumplast el.lign.) rundt om brønden.

Trykudligningspladens længde og bredde skal begge være 1 meter større på hver side end udskillerens ydermål.

Pladen skal armeres med armeringsjern KS40 - Ø10 - K150 i betonkvalitet K250.

Pladens tykkelse skal være min. 200 mm. Pladen placeres i ca. 150 mm dybde - eller svarende til dækslets højde - under endelig jordhøjde.





*Trykudligningspladens dimensioner er kun vejledende. I særlige tilfælde bør man konsultere en statiker.*

Wavin, [www.wavin.dk](http://www.wavin.dk)