

PROJEKTSKEMA

UDSKILLER OPLYSNINGER FOR BEREGNING

Projekt navn: _____ Kundenavn: _____

Firmanavn: _____ E-mail: _____

Tlf.: _____

Systemtype

Klasse I

Klasse II

Produkttype

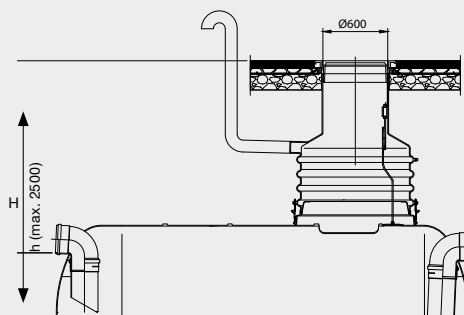
Kørsel

Bypass

Ikke kørsel

Installationsforhold

Dybde målt fra underkant indløb _____ m



OBS! Vær opmærksom på, at opføringsrøret leveres særskilt og bestilles iht. installationsdybden på installationen.

Installationsgenstande

Regnvandsmængde
_____ m²

Spildevandsmængden

Densiteten

Autovaskeanlæg

Reservedels-
vaskemaskine

Gulvvasker

Kemikalier

Kommunalt udledningskrav

Anvendes der højtryksrensere

Sandfang

<3 l/s = 600 liter

Ringe NS * 100

>3-10l/s = 2500 liter

Middel NS * 200

Over middel NS * 300

Bemærkninger fra kunden