

Installation af olie- eller fedtudskiller

Udskilleren skal installeres i.h.t. gældende standarder

Installation, hvor der forekommer normal trafik

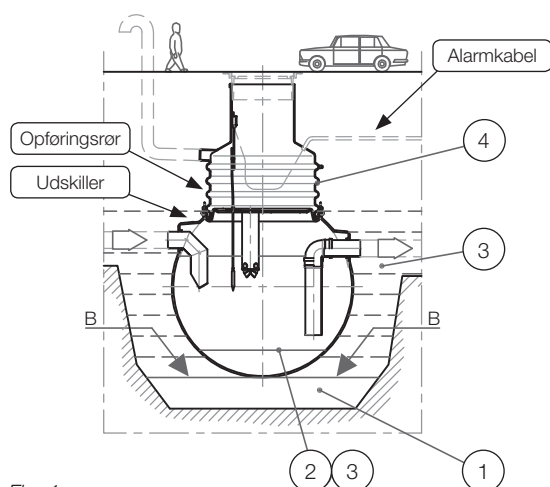


Fig. 1.

Installationsvejledning for installation af udskiller

N.B! Der refereres også til tegninger på næste side.

1. Udlæg et stenfrit udjævningslag på min. 30 cm i bunden af udgravningen.
2. For at stabilisere tanken i udgravningen, fyldes tanken med ca. 20 cm vand.
3. Omkringfyldning pakkes omhyggeligt ind under tanken. Der skal eventuelt anvendes komprimeringsudstyr (punkt B). Omkringfyldningen opbygges i lag af 30 cm og komprimeres til min. 98-100 % SP. Efterhånden som lagene opbygges, fyldes udskiller samtidigt med vand.
4. Installér opføringsrøret på udskilleren i.h.t. denne installationsvejledning og fortsæt opbygning af omkringfyldningen i lag af 20 cm, som komprimeres til min. 98-100 % SP.
5. Når udskilleren installeres i områder med højgrundsvandspejl (sekundært og normalt) anvendes forankringsplade som vist i Fig. 4 og 5. Afstanden mellem forankringspladen og udskilleren skal min. være 20 cm som vist i punkt C.
6. Alternativt kan der støbes en betonplade over udskilleren.

Installation, hvor der forekommer svær trafiklast

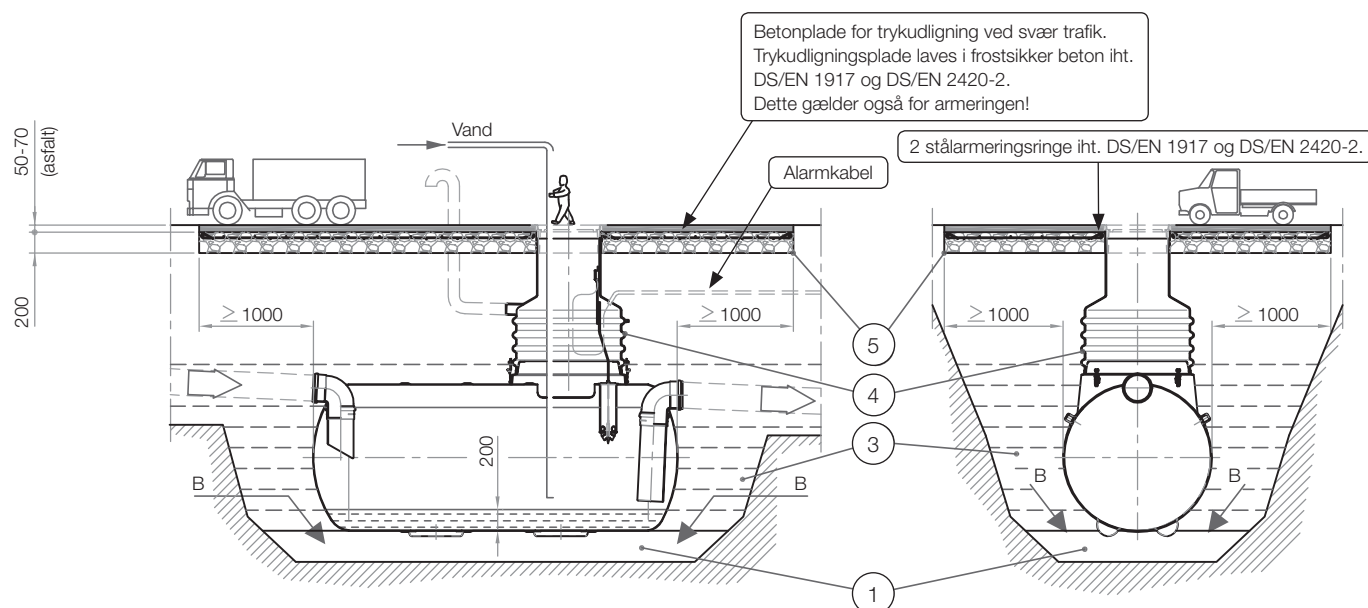


Fig. 2.

Fig. 3.

Installation af udskiller i områder med grundvand

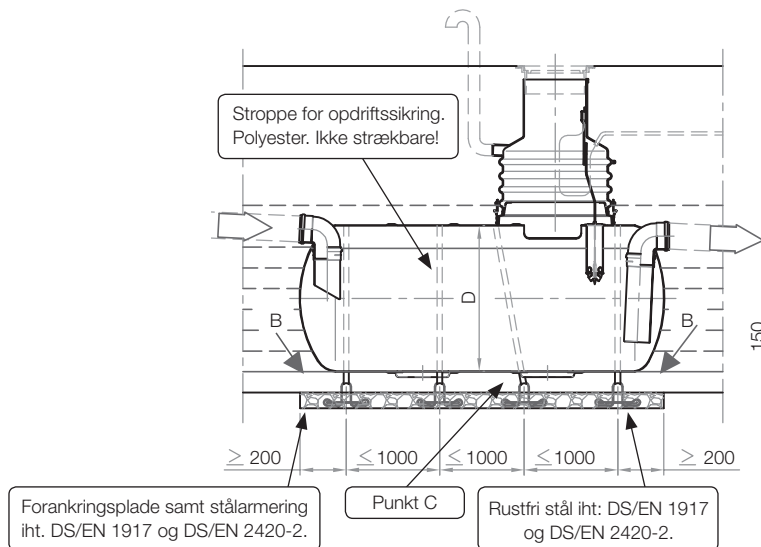


Fig. 4.

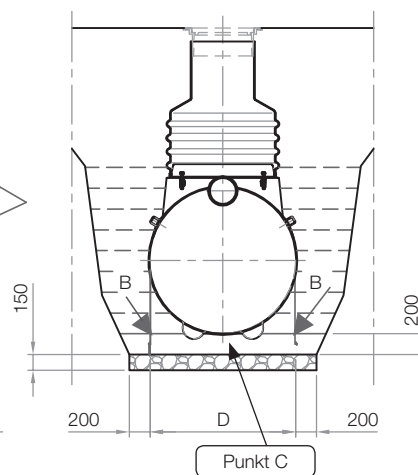


Fig. 5.

Installationsvejledning for EuroHUK opføringsrør



Opføringsrør EuroHUK og udskiller

1. Fjern installationslåget fra udskilleren
2. Påfør Sikaflex PRO3WF eller tilsvarende i rillen på gummitætningsringen.



3. Montér HUK-pakningen nederst på opføringsrøret. Den tykkeste del af gummitætningsringen skal vende indad mod udskiller.
4. Påfør glidemiddel eller anden form for slipmiddel på krave af udskiller og gummitætningsringen.



5. Montér opføringsrør i korrekt position, således at udluftning sidder korrekt.

- 6a. Montér krogene fra opføringsrøret i øjnene på udskilleren og stram disse ens.



Forkert monteret



Korrekt monteret

- 6b. Lås opføringsrøret med hængslerne på kraven

6. Inden opfyldning af hullet med sand kontrolleres nedenstående:
 - HUK gummitætningsringen sidder korrekt
 - Krogene/hængslerne er spændte
 - Alarmen og sonderne er tilsluttet hinanden gennem et kabel
 - Såfremt udluftningen anvendes, skal beskyttelseshætten fjernes

7. Skær opføringen af i den korrekte højde

8. Installér alarmsystemet til udskilleren i.h.t. særskilt vejledning

9. Montér karm og dæksel for topafslutning