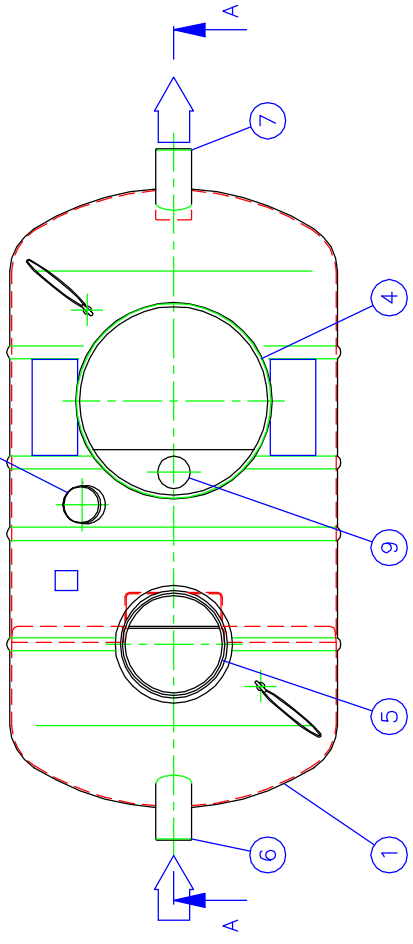
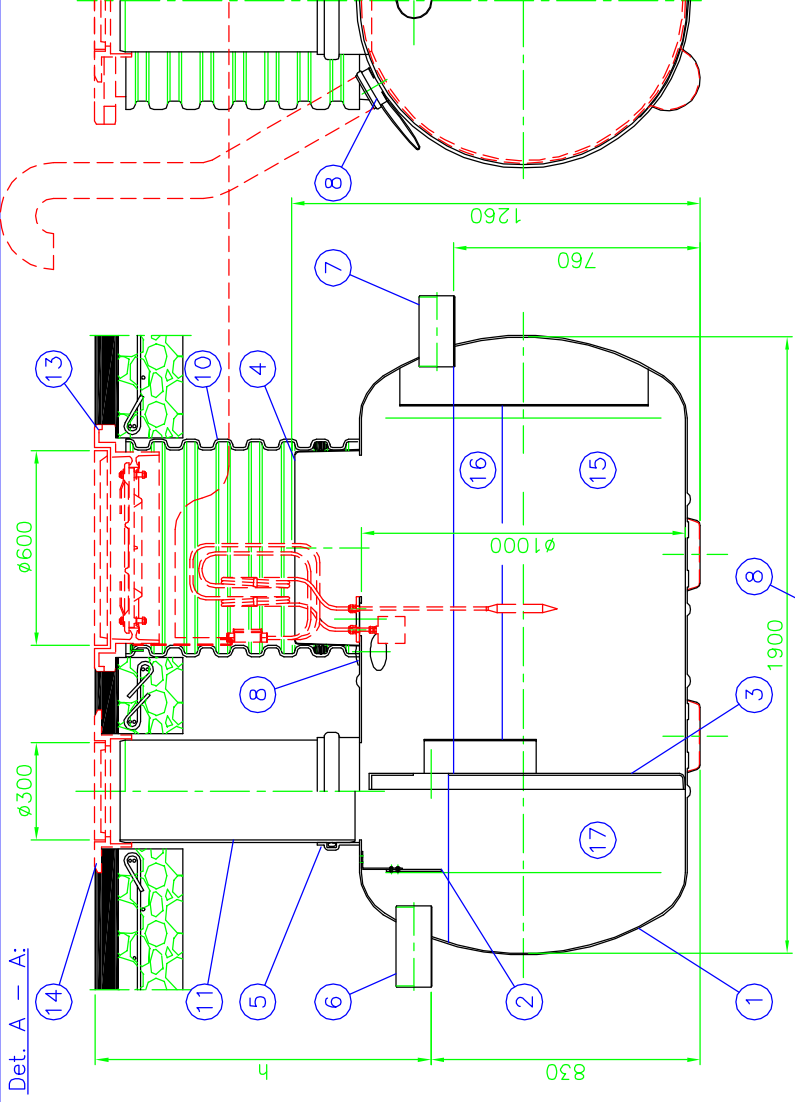


Det. A - A:



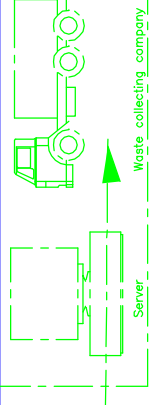
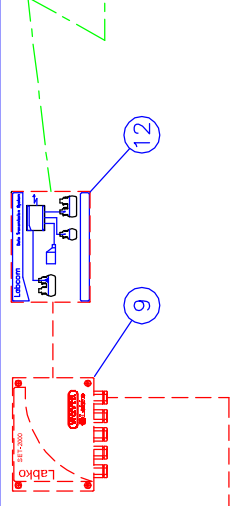
h=Vattengång inlopp till färdig mark (Max. 2500 mm)

h= \_\_\_\_\_ mm

This drawing and the technical information included in the drawing are property of Wavin-Labko Ltd. This drawing can not be shown to a third party without the consent of Wavin-Labko Ltd.

Godkänd av: \_\_\_\_\_

200



Max. flöde: 2 l/s

Dimensionering: Enligt EN 1825-1  
Förlängningshalsar: PP-HUK D600 och PVC D315.

17	Lagringsvolym slam	280 l
16	Lagringsvolym fett	175 l
15	Effektiv volym	570 l
14	EXTRA UTRUSTNING: Gjutjärnsbetäckning $\varnothing$ 300	
	Lock C250 (25 tn) + ram (x)	<input type="checkbox"/>
	Lock D400 (40 tn) + ram	<input type="checkbox"/>
13	EXTRA UTRUSTNING: Gjutjärnsbetäckning $\varnothing$ 600	
	Lock A15 (1.5 tn) + ram (x)	<input type="checkbox"/>
	Lock C250 (25 tn) + ram	<input type="checkbox"/>
	Lock D400 (40 tn) + ram	<input type="checkbox"/>
12	EXTRA UTRUSTNING: LABCOM kommunikationseenhet (x)	<input type="checkbox"/>
	Art. nr: 8533022	
11	EXTRA UTRUSTNING: Förlängningshals, PVC D315 (L= h-300 mm)	
	h=Vattengång inlopp till färdig mark (Max. 2500 mm)	
	PVC 315 h 9-13 (x)	<input type="checkbox"/>
	h= 900...1300 mm	
	PVC 315 h13-17	<input type="checkbox"/>
	h=1300...1700 mm	
	PVC 315 h17-21	<input type="checkbox"/>
	h=1700...2100 mm	
	PVC 315 h21-25	<input type="checkbox"/>
	h=2100...2500 mm	
10	EXTRA UTRUSTNING: PP-HUK Förlängningshals, material: PP ( $\varnothing$ 602/670)	
	h=Vattengång inlopp till färdig mark (Max. 2500 mm)	
	PP-HUK 600 h 9-13 (x)	<input type="checkbox"/>
	h= 900...1300 mm	
	PP-HUK 600 h13-17	<input type="checkbox"/>
	h=1300...1700 mm	
	PP-HUK 600 h17-21	<input type="checkbox"/>
	h=1700...2100 mm	
	PP-HUK 600 h21-25	<input type="checkbox"/>
	h=2100...2500 mm	
9	EXTRA UTRUSTNING: Nivåarm SET-2000 med SET DM/3 och SET/OS2 givare (x)	<input type="checkbox"/>
8	Ventilation utlopp	PVC Dy110
7	Utlopp	PVC Dy110
6	Inlopp	PVC Dy110
5	Krage för PVC 315	PVC Dy315
4	Krage för PP-HUK 600	GAP D600
3	Mellanvägg	GAP D1000
2	Inloppsskärm	GAP
1	Material: "Lasa Komposit" GAP pH 3-10/max temp 80°C, D1,0 L=1,9 m	

Artikelnummer	Produkt namn: EuroFAM NS2, fettavskiljare med slamdel	Ritning typ: KUNDRITNING
Designrad av: JT/TIS/JS	Granskad av: JP 28.11.05	Arbetsnummer: 32CB04_r
	Godkänd av: JP 28.11.05	Datum: 28.11.05
		Skala: 28.11.05
		Projekt: SVERIGE



Wavin  
Kjulanon 6  
S-635 06 ESKILSTUNA  
SVERIGE  
Tel. 016 - 541 00 00  
Fax. 016 - 541 00 01



200

01.12.2005 8:03:31