

EuroREK® inne, fettavskiljarsystem

Manual för installation, drift och underhåll



32A109fr
Revision f
April 2019
HarT

Innehållsförteckning:

1. ALLMÄN INFORMATION	4
1.1 Viktig information rörande fettavskiljaren	4
1.2 Instruktioner för transport och hantering	5
2. TEKNISK SPECIFIKATION	6
2.1 EuroREK® NS2 – NS7 tillverkad i polyeten (PE).....	6
2.2 EuroREK® NS2-NS10 tillverkad i glasfiber (GRP)	7
2.3 Tillbehör.....	7
3. INSTRUKTIONER FÖR INSTALLATIONEN	9
3.1 Installera fettavskiljaren	9
3.2 Installera nivåarmet.....	10
4. UNDERHÅLL	11
4.1 Tömning av fettavskiljaren	11
4.2 Nivåarm för dämning och fettskikt	11
4.3 Provtagning.....	11
4.4 Underhåll av fettavskiljaren.....	12
4.5 Felsituationer.....	12
4.6 En del av systemet är skadat eller trasigt	12
5. PRODUKTÅTERVINNING OCH AVFALL	13
6. BESIKTNINGS PROTOKOLL	14
7. SERVICELOGG	15

1. ALLMÄN INFORMATION

Dessa instruktioner redogör för drift, installation och underhåll på en EuroREK fettavskiljare. Fettavskiljaren har konstruerats i enlighet med kraven i standarden EN-1825.

Enligt standard EN-1825 så skall fettavskiljare installeras på objekt som producerar spillvatten innehållande större mängder (än i ett hushåll) av fett och/eller animaliska- och/eller vegetabiliska oljor. Detta inkluderar t.ex; storkök (skolor, hotell, restauranger, bensinstationer, stormarknader m.fl.), snabbmatsrestauranger, charkuterier, slakterier, tvål- och stearinproduktion, mejerier, m.fl.

Det medföljer en separat manual för nivåarmet. Under avsnitt 3.2 visar vi dock ändå på hur nivåarmet installeras i just denna typen av fettavskiljare. Nivåarmet kan kompletteras med en dataöverföringsenhet (via SMS-meddelande) som kan användas för att meddela ansvarig om tömning eller annan driftstörning.

1.1 Viktig information rörande fettavskiljaren

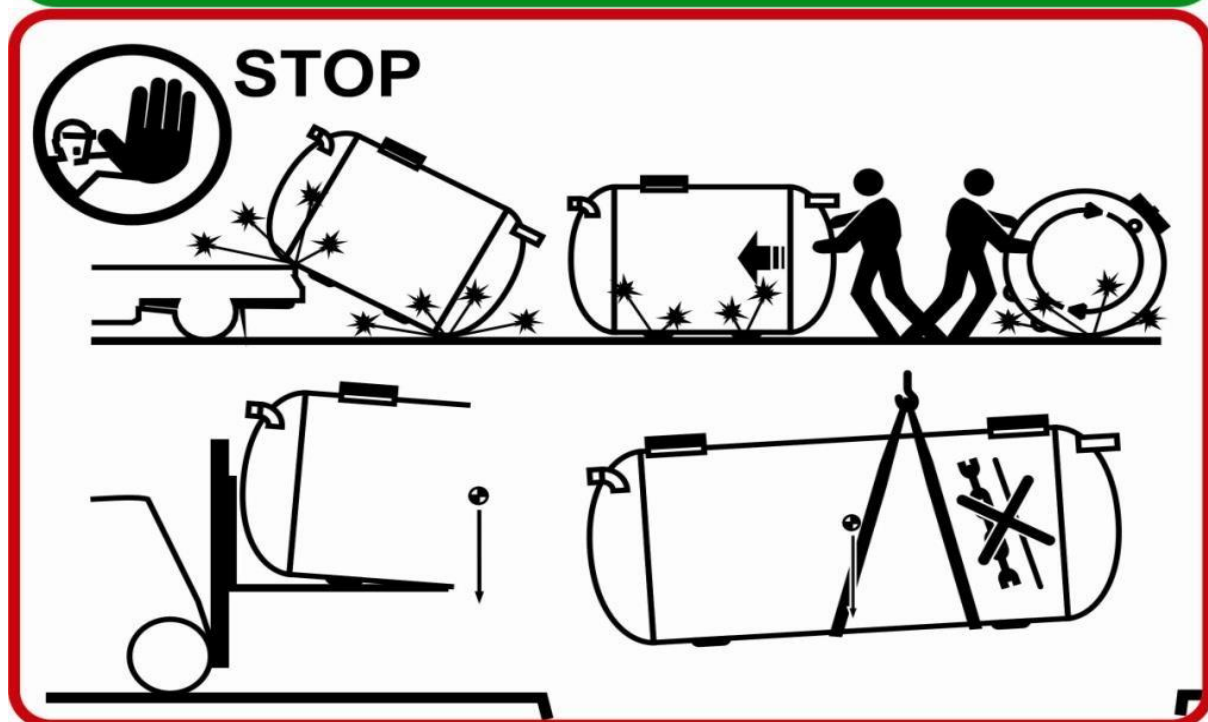
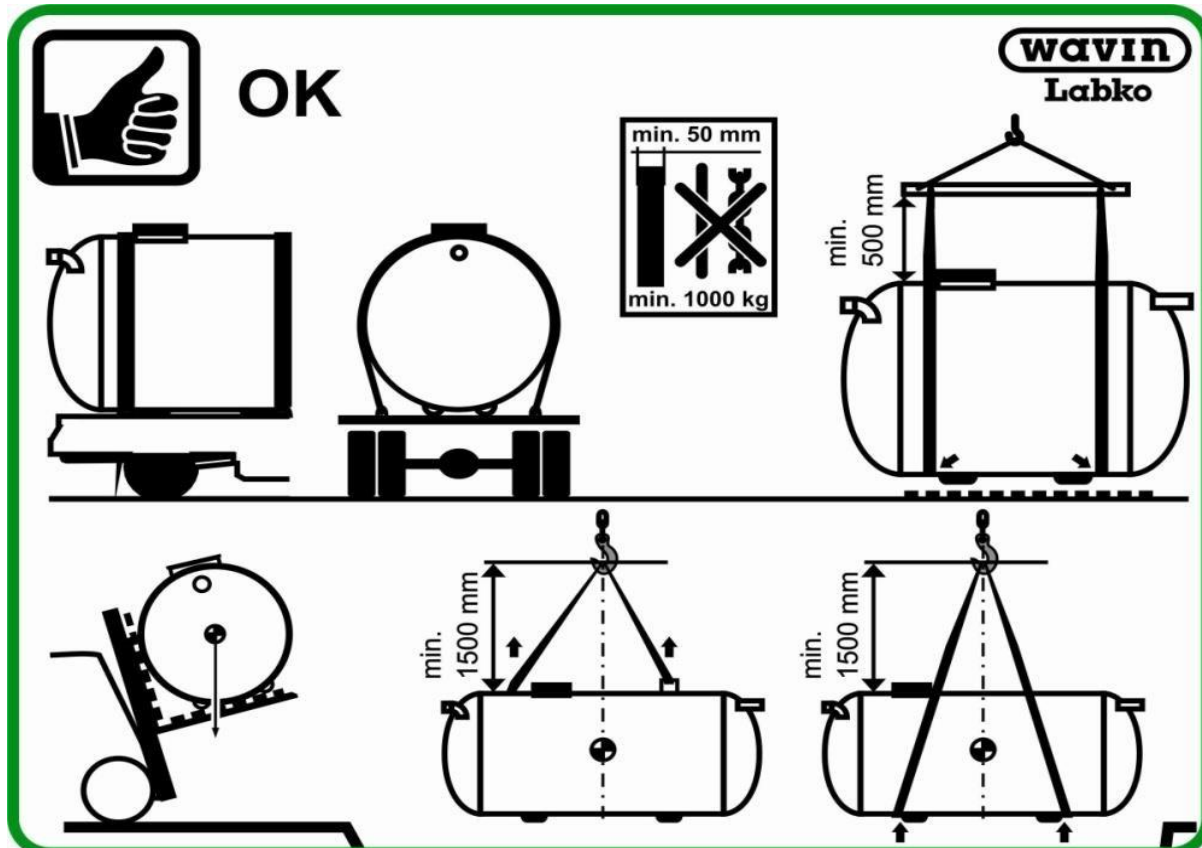
För att avskiljaren ska komma att fungera på bästa sätt vill vi att du läser denna manual noggrant och helt igenom. Var uppmärksam på följande punkter för att säkerställa arbetarskyddet och en väl fungerande fettavskiljare:

- Hantera tanken försiktigt; rulla, tappa eller stöt den inte
- Skaffa säker och tillräcklig utrustning för förflyttning och hantering av tanken inne i byggnaden.
- Säkra tanken noga inför transport, så att den inte skadas.
- Inspektera behållaren för eventuella skador som kan ha uppstått under transporten, gör det omedelbart när du har nått installationsplatsen.
- Rumstemperaturen vid installationsplats måste vara minst 5°C.
- Den maximala driftstemperaturen för EuroREK tillverkade i PE är 50°C.
- Den maximala driftstemperaturen för EuroREK tillverkade i GRP är 80°C.
- Fyll fettavskiljaren med vatten omedelbart efter installationen och efter varje tömning.
- Ventilation skall utföras på fettavskiljarens tank eller tankar. För att undvika gasbildning och för att leda bort odör.
- Arbete med el (nivåarm) får bara utföras av certifierad elektriker.
- Töm fett avskiljaren tillräckligt ofta. Inledningsvis bör fettavskiljarens funktion övervakas noga för att fastställa korrekt och tillräcklig underhållsintervall.
- Placera larmets centralenhet på ett sådant sätt att alla larm kan upptäckas omedelbart (t.ex. i köket eller i ett rum som människor har till gång till dagligen).
- Inspektera och justera höjderna på larmets nivågivare.
- Fettavskiljaren måste få en underhållsplan upprättad för att den skall fungera. Kontinuerligt underhåll säkerställer också bästa möjliga reningseffektivitet.
- Ange placeringen av oljeavskiljaren vid larmpanel eller dylikt (ex. karta)
- Logga alla underhålls- och serviceåtgärder. Använd t.ex. serviceloggen längst bak i denna manual. Du kan öppna detta dokument (PDF) i Microsoft Word och skriva ut kopior.
- Kontrollera att provtagningsventilen är stängd innan du fyller fettavskiljaren med vatten. Detta gäller endast modellerna i PE!
- För att förebygga tillbud eller olycka skall alltid eller locken vara stängda! Det är alltid fastighetsägaren som ansvarar för att någon eller något inte kan falla ned i tanken (barn, djur etc.)!



1.2 Instruktioner för transport och hantering

Hantera tanken varsamt. Den får inte rullas, tappas eller stöta emot någon yta. Säkra förankring av tanken vid transport för att undvika skador. Lyft bara tanken i dess lyftöglor eller noggrant lindade band runt om tanken. Eller lyft med lastmaskin och gaffel. Undvik hastig rörelse vid lyft för att inte äventyra säkerheten! Före installation skall alltid materiel kontrolleras så att de inte har skadats under transporten



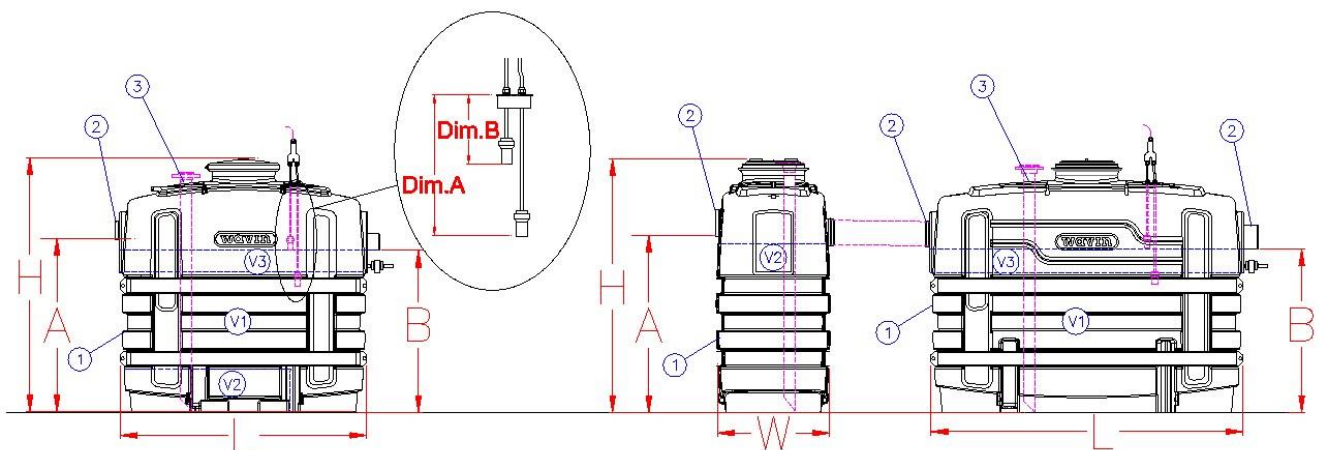
2. TEKNISK SPECIFIKATION

EuroREK inne fettavskiljare är tillverkade av polyeten (PE) eller glasfiberarmerad plast (GRP) och är konstruerade för att installeras ovanpå golvet i ett uppvärmt utrymme. En fettavskiljare separerar fett och slam från avloppsvattnet. Funktionen i en gravimetriskt konstruerad fettavskiljare är baserad på det faktum att fett, som är lättare än vatten, flyter upp till ytan av volymen i avskiljaren. Tyngre slam och fett faller till botten i tanken. En viss uppehållstid igenom tanken bidrar till funktionen.

I detta avsnitt presenteras den viktigaste tekniska informationen om fettavskiljarna. Mer specifika mått på produkter finns att hämta i de tekniska produktritningarna som finns på: <https://www.wavin.com/sv-se>

Sök oss via Email: kundservice.se@wavin.com eller telefon + 46 (0)16-541 00 10

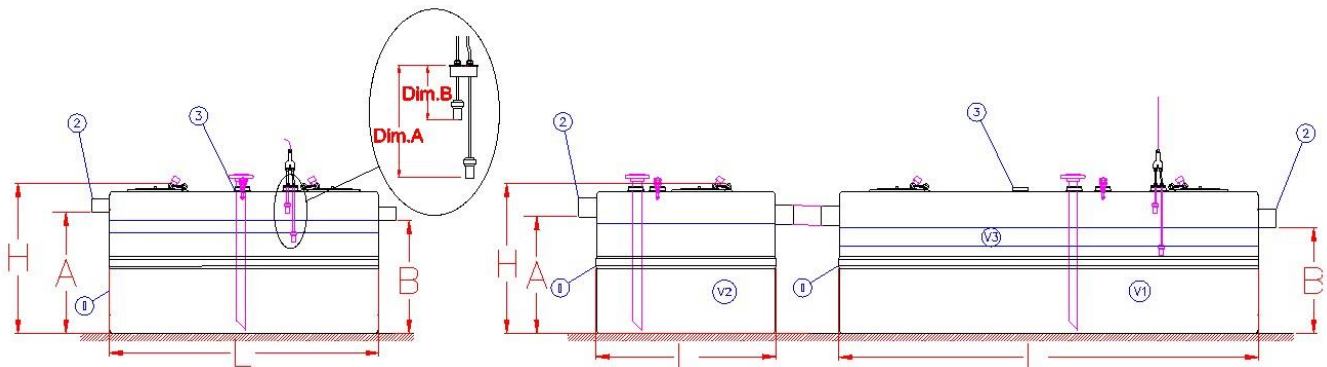
2.1 EuroREK® NS2 – NS7 tillverkad i polyeten (PE)



EuroREK® PE inne fettavskiljare

	Nominellt flöde l/s	NS2	NS4	NS7
1	Tillverkad i material	PEMD	PEMD	PEMD
2	In- och utlopp (mm)	D110	D110	D160
3	Ventilationsanslutning (mm)	110	110	110
V1	Volym (L)	980	1460	2480
V2	Slamvolym (L)	200	400	900
V3	Fettskikt, volym (L)	80	160	280
A	Botten – VG inlopp (mm)	1150	1150	1170
B	Botten – VG utlopp (mm)	1070	1070	1070
L	Längd (mm)	1640	2070	1640/2070
W	Bredd (mm)	750	750	750
H	Transporthöjd (mm)	1670	1670	1670
	Tomvikt (kg)	142	198	340
	Total vikt, vätskefylld (kg)	1150	1700	2850
Dim. A	Nivågivare, fettskikt (mm)	550	550	550
Dim. B	Nivågivare, dämning (mm)	300	300	200

2.2 EuroREK® NS2-NS10 tillverkad i glasfiber (GRP)



EuroREK® GRP inne fettavskiljare

	Nominellt flöde l/s	NS2	NS4	NS7	NS10
1	Tillverkad i material	LM	LM	LM	LM
2	In- och utlopp (mm)	D110	D110	D160	D160
3	Ventilationsanslutning (mm)	D110	D110	D110	D110
V1	Volym (L)	980	1650	2450	3400
V2	Slamvolym (L)	200	400	700	1000
V3	Fettskikt, volym (L)	80	160	280	400
A	Botten – VG inlopp (mm)	1010	1010	950	970
B	Botten – VG utlopp (mm)	940	940	880	880
L	Längd (mm)	1500	2500	3500	1500/3500
W	Bredd (mm)	750	750	850	750/850
H	Transporthöjd (mm)	1250	1250	1250	1250
	Tomvikt (kg)	120	190	260	380
	Total vikt, vätskefylld (kg)	1100	1840	2710	3780
Dim. A	Nivågivare, fettskikt (mm)	550	550	550	550
Dim. B	Nivågivare, dämning (mm)	300	300	200	200

2.3 Tillbehör

Roterande rengöringsmunstycke

Det roterande rengöringsmunstycket gör det snabbare och lättare att tömma fettavskiljaren. Det kan eftermonteras och det installeras på toppen av fettavskiljaren. Anslut vattenslang i munstycket med hjälp av en snabbkoppling (med inbyggd backventil) till varmvattenpost.

OBS! Koppla bort vattentillförseln efter användning!



Fast tömningsrör

Om oljeavskiljaren måste placeras på en plats som är svår att nå med en sugbil vid tömning, så kan ett tömningsrör installeras i tanken. Tömningsröret DN80 med fläns är ett tillbehör som kan eftermonteras. Vidare ledning fram till tömningspunkten tillkommer!

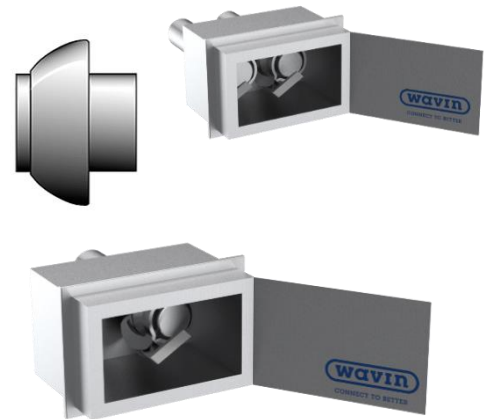


Tömningsbox

Tömningsboxen är avsedd att fungera som en väggpanel för skydd av tömningsrör- /en och dess koppling för sugslangen. Denna box finns med urtag för en eller två kopplingar. Boxen fälls in i vägg eller fästs direkt på vägg.

Dessa boxar innehåller anslutning (han- koppling) och plugg. Koppling är fastsvetsad i box.

<https://katalog.tykoflex.se/shop/product/632>



Nivåalarm för slamnivå

Rekommenderas om det finns en separat slamdel eller vid en slamavskiljare som är hårt belastad trots dimensionerad enligt standarden (EN-1825).



Dataöverföringsenhet

Dataöverföringsmodemet kan användas för att överföra larm från centralenheten till exempelvis fastighetsägarens eller underhållsföretagets telefon som ett textmeddelande (SMS).

<https://www.labkotec.fi/sv/produkter/dataoverforingsenheter>

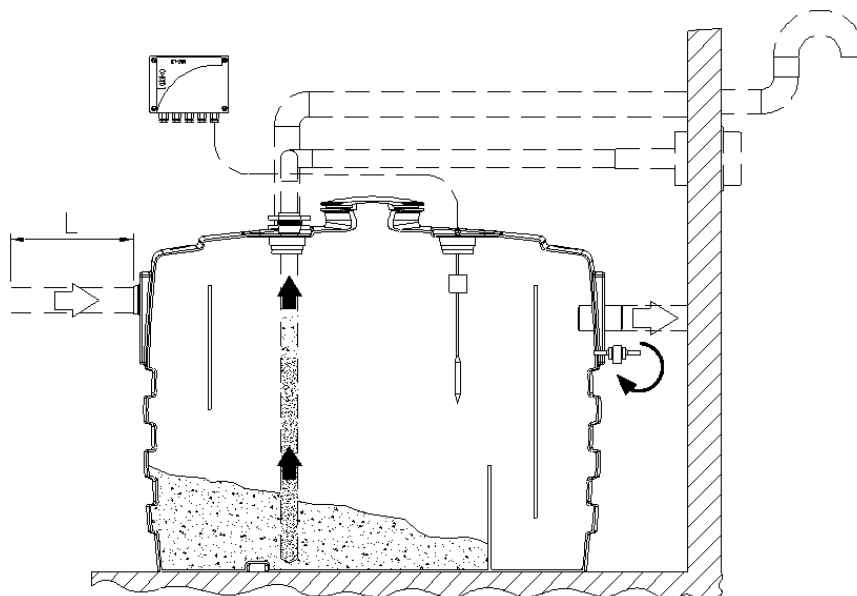


3. INSTRUKTIONER FÖR INSTALLATIONEN

3.1 Installera fettavskiljaren

EuroREK® fettavskiljare har utformats för att installeras inomhus. De är smala box-liknande avskiljare som därför också enkelt kan transporteras till och installeras i befintliga byggnader, med trånga passager.

- Placera fettavskiljaren på en plan yta, på utsedd plats. Se till att golvet belastningskapacitet (den totala vikten när den fylls med vatten anges i de tekniska specifikationerna) och rums temperaturen (min. 5 ° c) i utrymmet är under kontroll.
- Det roterande rengöringsmunstycket, som finns som tillbehör, underlättar underhållet. **Observera! Rengöringsmunstyckets vattentillförsel får endast anslutas till ett vattenuttag försett med backventil och endast vara påkopplad under tiden som underhållsarbetet fortgår. Koppla alltid bort vattentillförseln från rengöringsmunstycket och skruva i skyddspluggen!**
- För att underlätta underhållet av fettavskiljaren rekommenderas att placera en spolslang med varmvatten i dess direkta närhet. Då tvättas lättare fett som fastnat på väggarna och botten av tank bort.
- Anslut fettavskiljarens inlopps- och utloppsanslutningar till avloppsledningen. **Observera! Ledningens horisontella längd (med lutning 1%) ansluten till fettavskiljarens inlopp bör vara minst $L = 10 \times$ rörets diameter.** Detta förhindrar att ett alltför stort och okontrollerat flöde av avloppsvatten leds in i avskiljaren. Exempel: EuroREK® NS2 och NS4 $L = 1100$ mm, NS7 och NS10 $L = 1600$ mm.
- Vid installation av EuroREK® NS7 (PE-MD) och EuroREK® NS10 (GRP), så observera att den första tanken (den mindre) kan kräva justering i höjd mellan tankens botten och golvet. Lutningen på avloppsröret måste vara minst 1% genom hela installationen.
- Ventilationsröret (ingår inte i leveransen) och tömningsröret (tillbehör) kan eftermonteras på plats. Det finns $\varnothing 110$ anslutningsmuffar (proppade) ovanpå på tanken som används till dessa anslutningar.
- Installera larmets nivågivare och anslut sedan larmpanelen till 230V (behörig elektriker).
- Anslut mot fettavskiljaren DN80 tömningsledningen (ingår ej) till tömningsröret monterat på fettavskiljaren med en flänsanslutning. Om du slamtömningskopplingen behöver skyddas vid fasad så komplettera med en tömningsbox, för att låsa in kopplingen. Du rekommenderas att välja en lämplig rörtyp som tömningsledning (rostfritt, syrafast stål, DN80).
- **Kontrollera så att provtagningsventilen är stängd (sitter under utloppet på de svarta modellerna i polyeten). Fyll sedan fettavskiljaren med vatten för att säkerställa effektiv rening.**



3.2 Installera nivåarmet

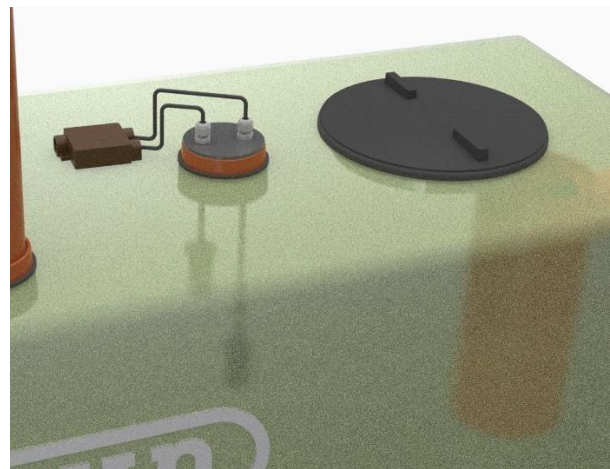
Nivåarmet är paketerat under fettavskiljarens lock. Paketet innehåller nivågivare och larmpanel. Kabelgenomföringen för nivågivare är redan installerad i tank. En separat manual för nivåarmet medföljer.

Nivåarm för fettskikt och dämning

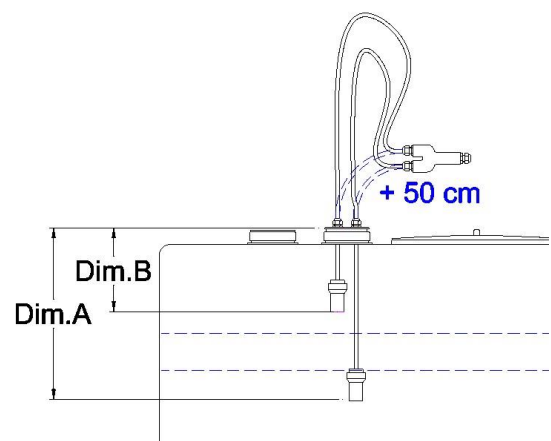
Larmet används för att övervaka behovet av att tömma fettskiktet. Dämningsgivaren i sin tur, upptäcker eventuell överbelastning eller stopp i avloppet (innan vattnet rinner ut över golvet).



Trä givarkablage ned i fettavskiljaren via de monterade kabelförskruvningarna som är monterade ovanpå tank. För att justera höjd på kablaget kan du ta bort hela pluggen som kabelförskruvningen sitter i för att underlätta ytterligare. Fäst kablagets kopplingsbox på lämplig plats, på eller nära intill fettavskiljaren.



Justera kablaget så att avståndet mellan givarens kabelgenomföring och givarens nedre kant är som visas i figuren. Lämna ca 50 cm kabel som en fri slinga mellan genomföringen och kopplingsbox, för att säkerställa ett enkelt underhållsarbete.



	EuroREK NS2-NS4 (PE/GRP)	EuroREK NS7-NS10 (PE/GRP)
Dim. A	650 mm	450 mm
Dim. B	300 mm	250 mm

Rekommenderad förlängningskabel från fettavskiljaren till larmpanelen är t.ex. en 4x (2 + 1) x0.5mm² eller liknande instrumentkabel. En separat installationsanvisning för nivåarmet (GA-2) finns att tillgå hos Wavin. Slingresistans max 75ohm – välj kabel främst på den egenskapen. En skärmad kabel föreslås för att begränsa störning men främst för att få med jord på en ex-klassad anläggning.

Tänk på att uppfylla kraven i gällande föreskrifter och under givna förutsättningar på objektet. Vid kvalificerad support kan nivåalarmets tillverkare kontaktas: Labkotec AB har telefon: +46 (0)8-13 00 60, e-post info@labkotec.se eller <https://www.labkotec.fi/sv>

4. UNDERHÅLL

Var särskilt uppmärksam på behovet av underhåll av fettavskiljaren för att säkerställa en felfri drift. Systemets behov av underhåll beror på installationsplatsen och användningen av systemet. Det rekommenderade underhållsintervallet är 30 dagar, enligt standard EN-1825 (tömning av fettskikt och rengöring). Fettavskiljaren töms dock senast när nivåalarmet aktiverats. Om du har en separat slamdel så kan det vara bra att tömma den senast när hälften av slamvolymen är fylld. Komplettera gärna med ett slamnivåalarm.

4.1 Tömning av fettavskiljaren

Inledningsvis rekommenderas att hålla ett vaksamt öga på driften av fettavskiljaren för att bestämma lämplig tömningsintervall (som inte bör överstiga sex månader). Fettavskiljaren ska alltid tömmas helt. I händelse av att fett har härdats, mjuka upp sedimentet med varmt vatten, luft eller ånga.

Det slam som samlas i en separat slamdel bör avlägsnas tillräckligt ofta (t. ex. 3 – 4 gånger per år). Slamdelen kan lämpligen tömmas samtidigt som fett delen. Om du planerar att tömma tankarna helt och med en lös tömningsslang, så var varsam med den inuti tanken, så att konstruktionen inte skadas.

När man bara tömmer fettskiktet så sänk tömningsslangen 0,5 m under ytan. Om fettskiktet är mycket hårt måste sugningen göras djupare, för att bryta skiktet. Skölj bort fett som fastnat på innerväggarna med varmt vatten. Gör även rent nivågivare med mildt rengöringsmedel (t.ex. diskmedel) i samband med tömning.

4.2 Nivåalarm med givare för fettskikt och högnivå / dämning

När fettavskiljarens överfyllnadsgivare (dämning) ljuder eller lyser:

- Försök att avgöra om blockeringen är inne i avskiljaren eller i den utgående avloppsledningen.
- Töm tanken helt om blockeringen orsakar dämning inne i avskiljaren
- Rengör tanken invändigt med varmt vatten och rengör utloppsröret speciellt noggrant för att se till att inga skador har uppstått på tankens strukturer
- Rengör nivågivare med ett mildt medel (t.ex. diskmedel) i samband med tömning
- Om larmet aktiverats kan summern (på centralenheten) tystas genom att trycka på återställningsknappen, men reläerna kommer inte att ändra sin status innan larmet/felet åtgärdats. Larmet lyser fortsatt och kan även komma att återaktivera summern automatiskt!

När fettavskiljarens fettskiktsgivare ljuder eller lyser:

- Så är det dags att boka tömning av fettavskiljaren, den är fylld till 80-90% så tömning bör ske i närtid
- Rengör tanken invändigt med varmt vatten och rengör utloppsröret speciellt noggrant vid behov eller minst vart femte år
- Rengör nivågivare med ett mildt medel (t.ex. diskmedel) i samband med tömning
- Om larmet aktiverats kan summern (på centralenheten) tystas genom att trycka på återställningsknappen, men reläerna kommer inte att ändra sin status innan larmet/felet åtgärdats. Larmet lyser fortsatt och kan även komma att återaktivera summern automatiskt

4.3 Provtagning

- EuroREK PE: Provtagning av utgående vatten kan göras vid tappventilen, som är monterad under utloppet på dem fettavskiljare som är tillverkade i svart polyeten. Stäng ventilen direkt efter provtagning.
- EuroREK GRP: Provtagning av utgående vatten görs i vattenlåset vid utloppet. Använd en vakuumpump för provtagningen. Sådana pumpar finns i den allmänna 'gör-det-själv' handeln. Tag prov på flödande vatten (i enlighet med standard EN-1825).

4.4 Underhåll av fettavskiljaren

Utöver normal tömningsintervall och renspolning så rekommenderar vi att kontrollera skick och täthet på tanken vart femte år. Kontrollen bör innefatta; tankens täthet, inre strukturers okulära skick och funktionen på nivåarmet. Töm fettavskiljaren helt och rengör invändigt noga med varmvatten, före inspektionen. Med en sugslang nedsänkt i tanken samtidigt som renspolning sker får du botten synlig för noggrann inspektion. För att nivåarmet ska kunna återställas efter en tömning / rengöring krävs att givaren för fettskikt sänks ned i rent vatten. Nivågivare bör alltid rengöras i samband med tömning. Tvätta givare med ett mildt rengöringsmedel (t.ex. diskmedel) vid behov.

OBSERVERA! FYLL ALLTID FETTAVSKILJAREN MED VATTEN DIREKT EFTER TÖMNING för att den ska återuppta en effektiv drift. Avskiljaren måste fyllas med rent vatten upp till utloppsroret, även om tanken inte tömdes helt och hållet.

4.5 Felsituationer

Om fastighetens avloppsledning är blockerad eller om systemet överfyllts - kontrollera omedelbart inlopps- och utloppsledning i fettavskiljaren för eventuella blockeringar där.

Om fettavskiljarens konstantnivå är normal när inget vatten tillförs avskiljaren och dämning inträffar vid tillförsel av vatten in i avskiljaren är utloppet på väg att blockeras - töm då fettavskiljaren och rensa utloppet.

Om tanken töms oförklarligt kan konstruktionen ha skadats - töm då fettavskiljaren och inspektera efter orsaken till läckan.

Om odör omger fettavskiljare - se till att fettavskiljarens utvändiga ytor är rena. Efter detta, se till att lock och alla möjliga genomföringar är täta och att det inte finns några läckor vid avloppsroren. Kontrollera alltid att locket har sin gastätning kvar och att den är intakt. Vid behov kan tätningarna på skruvlocken rengöras och smörjas med silikon eller motsvarande smörjmedel. Kontrollera alla genomföringar som har en tätningssring så att de sluter tätt. Om nödvändigt rengör och smörj dem. Om dessa åtgärder inte eliminerar lukt så kan täthet testas med genomförande av ett röktest. Vanligtvis ventileras fettavskiljare med en separat luftningsledning upp över taket på fastigheten. Men om ventilationsrörets utsläpp har installerats nära tanken kan avloppsgaserna orsaka luktproblem ut genom ventilationsroret. Ventilationsroret kan ledas om till mindre känslig plats eller bara högre upp i luften, så att ångorna fångas upp av vinden. **Även tillbehör som kolfilter eller ozonbehandling kan vara nödvändiga vid svåra problem med att nå upp i vindfång med ventilationsroret. Dessa finns som eftermarknadsprodukter.**

Eventuella fel på nivåarmet ska testas i enlighet med tillverkarens instruktioner.

Om felsökningen på nivåarmet misslyckas så kontaktas Labkotec AB på telefon +46 (0)8-13 00 60, e-post info@labkotec.se eller <https://www.labkotec.fi/sv>

4.6 En del av systemet är skadat eller trasigt

Var god kontakta återförsäljaren eller Wavin om något är skadat eller trasigt.

5. PRODUKTÅTERVINNING OCH AVFALL

I Sverige så sorteras det flytande media du tömmer ur en fettavskiljare som farligt avfall. Det innebär att det tömda avfallet skall omhändertas av kommunal- eller privat- näringsidkare på slamtömningsområdet. Det skall ske enligt svensk avfallsförordning (2011:927): <https://www.naturvardsverket.se/stod-imiljoarbetet/vagledning/avfall/farligt-avfall/andrade-regler-klassificering/>

Kontakta din lokala aktör angående tömning av fettavskiljare för uppgift om hur detta löses på bästa sätt.

Transport-och förpackningsmaterialen i fettavskiljarsystemet kan sorteras som avfall till energiförbränning med undantag av metalldelar såsom klämmor, som är bättre lämpade för korrekt metallåtervinning. Intakta fettavskiljarkomponenter kan rengöras och återvinnas för återanvändning när de inte längre behövs. Tankarna är tillverkade av rotationsgjuten polyetenplast (PEMD) eller glasfiberarmerad plast (GRP) och rör och rördelar från polyeten (PE), polypropylen (PP) eller polyvinylklorid (PVC). Dessa material kan återvinnas som sekundär råvara. Tankar, polyeten och polypropylen och PVC -delar kan också sorteras energiavfall. Nivålarmet måste rengöras före levereras till en återvinningsplats för elektroniskt avfall. Eftersom byggmaterielens livscykel är lång bör man alltid kontrollera de aktuella avfallskraven hos den lokala avfallsoperatören.

6. BESIKNINGSPROTOKOLL

Fastighetsägare	
Kontaktperson	
Fastighetsbeteckning	
Adress	

Typ av fettaskiljare, ange modellen av EuroREK® inne (X)						
PE-MD	PE-MD	PE-MD	GRP	GRP	GRP (___)	GRP (___)
NS2 (___)	NS4 (___)	NS7 (___)	NS2 (___)	NS4 (___)	NS7 (___)	NS10 (___)
Tillbehör (X)	Rengöringsmunstycke (___) Tömningsrör antal (___) Tömningsbox (___) Dubbel tömningsbox (___) Slamnivåalarm (___) Dataöverföringsenhet (___)					

Kontrollera före driftstest

Kontaktuppgifter till elektriker som utfört installationen: _____

Larmet är anslutet och larmets manual finns tillgänglig. Ja ___ Nej ___

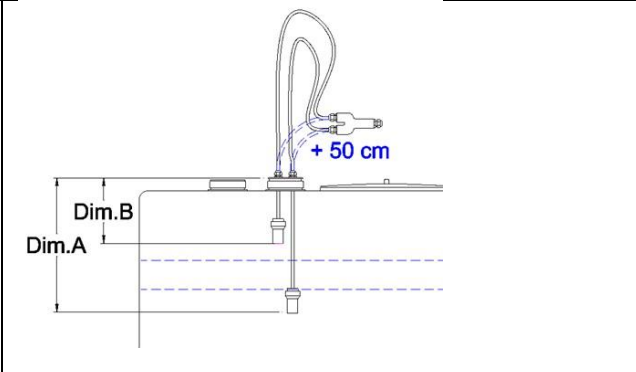
Larmpanelen och kopplingsbox är monterade på en lämplig plats Ja ___ Nej ___

Nivågivare kan lyftas för provning och rengöring (0,5m kabelslinga) Ja ___ Nej ___

Avskiljaren är fylld med rent vatten i nivå med utloppsroret Ja ___ Nej ___

Fettavskiljarens position är permanent och på en markerad plats Ja ___ Nej ___

Kablaget för nivågivarna är justerade till rätt höjd: Ja ___ Nej ___

Labkotec GA-2 nivåalarm för fettskikt och dämning Mätinställning Dim. A _____ mm Dim. B _____ mm		
	EuroREK® NS2-NS4	EuroREK® NS7-10
Dim A	550	550
Dim B	300	200

Testa larmet: larmets summer och ljusdiod ska aktiveras inom ca. 5 – 10 sekunder respektive 5 – 30 sekunder från det utlösande testet.

Testknapp

Om du trycker på testknappen tänds alla enhetens ljusdioder Ja _____ Nej _____

Givare för fettskikt

Lyft givaren ur vattnet, larmet indikerar Ja _____ Nej _____

Häng tillbaka givaren, larmet avaktiveras Ja _____ Nej _____

Givare för dämning (OBS! Fettskiktsgivaren måste vara i vatten)

Sänk givaren ned i vattnet, larmet indikerar Ja _____ Nej _____

Lyft givaren ur vattnet, larmet avaktiveras Ja _____ Nej _____

Inspektör _____

Datum ____/____/____

Se hela vårt sortiment på
www.wavin.se



Dagvatten | Värme och kyla | Vatten och gasdistribution
Avlopp och dränering | Kabelkanalisation

Mexichem.
Building & Infrastructure

© 2019 Wavin

Wavin förbehåller sig rätten till ändringar utan föregående meddelande. Med anledning av kontinuerlig produktutveckling sker det förändringar i produkternas tekniska detaljer. Produkterna ska monteras i enlighet med anvisningarna.

Wavin Sweden AB
Kjulamon 6
SE-63506 ESKILSTUNA

wavin
CONNECT TO BETTER