

wavin

**Caniveaux en
matière synthétique**

Le caniveau
idéal autour
des habitations !

- ✓ **AUTONETTOYANT**
- ✓ **ANTIFUITE**
- ✓ **FACILE A INSTALLER**
- ✓ **ESTHETIQUE**

Solutions for Essentials

VOS AVANTAGES



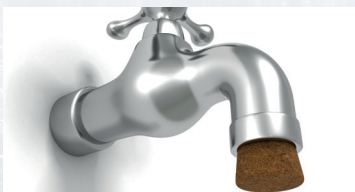
Entretien facile



Solides mais légers et faciles à manipuler



Esthétiques et sûrs



Pas de fuites d'eau

■ **Autonettoyant**

La conception spéciale garantit une grande vitesse d'écoulement avec pour effet une propriété autonettoyante optimale. Les particules de saleté n'adhèrent pas à la matière synthétique.

■ **Facile à installer !**

Grâce au système de fixation par languette et rainure, la pose du caniveau est un vrai jeu d'enfant. Grâce à leur conception unique, ces caniveaux sont, en outre, extrêmement stables une fois montés.


■ **Esthétique et sécurité vont ainsi de pair !**

Non seulement les grilles sont jolies, mais grâce aux mailles de 6 mm, on ne risque pas de s'y coincer les talons.

■ **Antifuite**

Le système de fixation par rainure et languette à l'efficacité prouvée garantit un raccordement parfaitement étanche des caniveaux en matière synthétique.





**Les caniveaux
idéals autour
des habitations !**



■ **Légers et ultra-résistants :**

Les caniveaux sont en polypropylène, ce qui les rend particulièrement résistants aux chocs et permet de les installer sans problèmes même en cas de températures négatives.

■ **Applications :**

Les caniveaux ont été spécialement conçus (sans pente interne) pour pouvoir être utilisés dans tous les endroits qui entourent une habitation : sur des terrasses, devant des portes de garage et devant des allées. Classe de charge : A15 kN. Les caniveaux s'intègrent parfaitement dans des dalles en béton, des briques ou de la pierre naturelle.

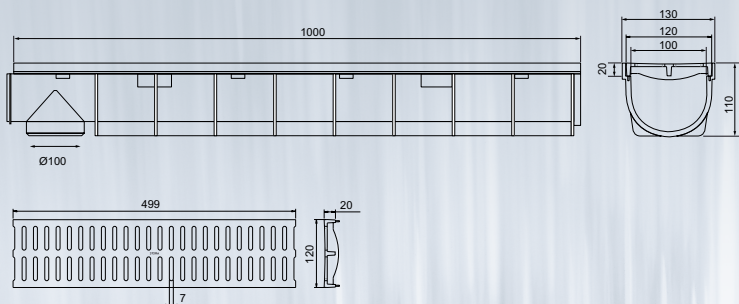
■ **Choix :**

Les caniveaux sont disponibles en polypropylène noir ou en treillis galvanisé. Les deux comportent un maillage sûr d'une largeur de 6 mm. Les treillis sont en applique et facilement démontables. Les treillis galvanisés sont verrouillables.

■ **Flexibles :**

Avec les caniveaux en matière synthétique, vous avez toujours le choix entre un échappement horizontal ou vertical. Tous les caniveaux sont donc dotés d'un échappement vertical aveugle pouvant être facilement coupé à la dimension souhaitée.

Notre assortiment



Caniveau en matière synthétique avec grille en applique en polypropylène

Longueur mm	Hauteur mm	Profondeur mm	ø* mm	Largeur de maille mm	Nº
1000	110	130	100	6	212.12.20000

* échappement vertical

Caniveau en matière synthétique avec grille en applique galvanisée

Longueur mm	Hauteur mm	Profondeur mm	ø* mm	Largeur de maille mm	Nº
1000	110	130	100	6	212.12.30000

* échappement vertical



Ancrage pour la grille galvanisée

Longueur mm	ø	Matériau	Nº
70	M8	GALVA	215.10.10017



Fermeture pour caniveau en matière synthétique

Hauteur mm	Nº
110	212.11.10000

