

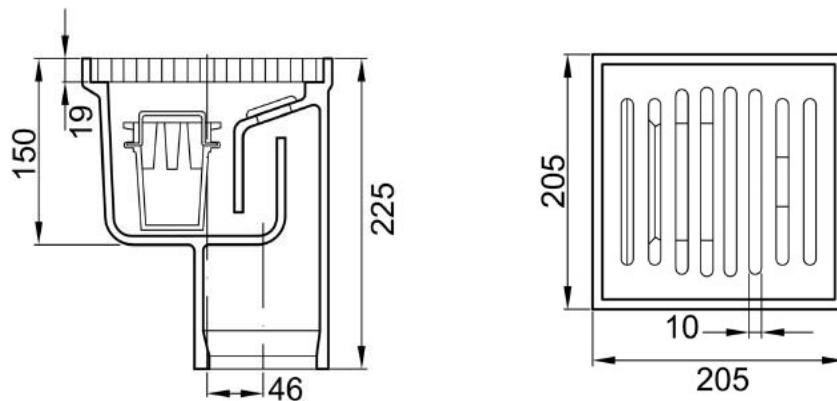
## Vloerafvoerput in gietijzer met emmer, vierkant rooster en verticale uitlaat DN100 (Ø110), 15 kN

FICHE N°:	
Bedrijf:	
Project:	
Datum:	

**Materiaal:** Gietijzer  
Vuilvangemmer uit PE

**Uitvoering:** Met sleufrooster voorzien van asfaltcoating  
Met geïntegreerd waterslot van 6 cm  
Afwateringscapaciteit 2 l/s

**Klasse:** L 15 (15kN)



Code	H (mm)	L (mm)	B (mm)	Ø (mm)	Gewicht (kg)
426500000	225	205	205	110	13,5

Afmetingen en gewichten onder voorbehoud van wijzigingen

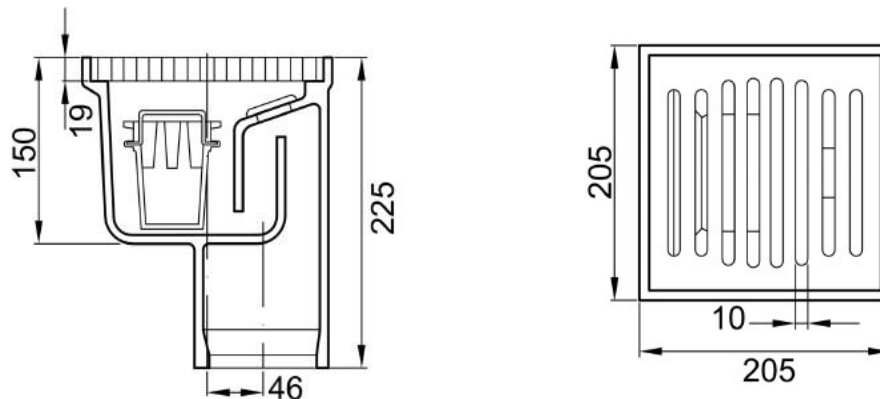
## Siphon de sol carré en fonte, avec panier, à sortie verticale DN100 (Ø110), 15kN

FICHE N°:	
Société:	
Projet:	
Date:	

**Matériaux:** Fonte  
Panier en PE

**Exécution:** Avec grille à fentes avec revêtement en asphalte  
Avec garde d'eau intégré de 6 cm  
Capacité d'évacuation: 2 l/s

**Classe:** L 15 (15kN)



Code	H (mm)	L (mm)	I (mm)	Ø (mm)	Poids (kg)
4265000000	225	205	205	110	13,5

Dimensions et poids sont donnés à titre indicatif et sous réserve de changements