

Vloerafvoerput in PE NeBo

FICHE N°:	
Bedrijf:	
Project:	
Datum:	

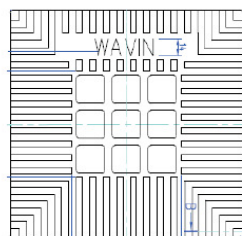
Materiaal: Put in polyethyleen, kader en rooster volgens type

Uitvoering: Rond lichaam met vierkant kader en rooster, uitneembare vuilemmer

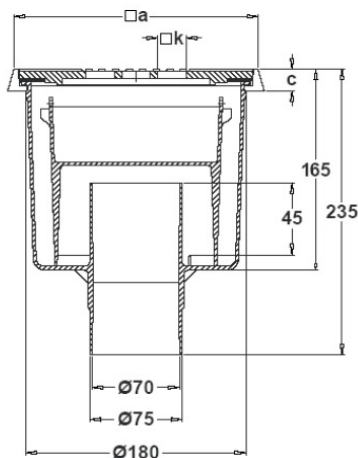
Breukbelasting: Zie tabel en type

Type	A mm	B mm	C mm	k mm	Belasting kN	Gewicht kg	Artikelnummer
1	200x200	210x210	18	23(x9)	10	3,5	426-60-00015
2	200x200	210x210	10	Ø 8(x81)	3	2,1	426-60-00016

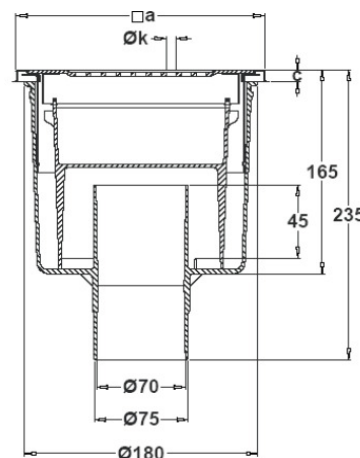
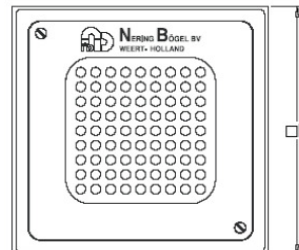
Type
1. Gietijzer
Fonte



i
b
r



Type
2. Inox



Omschrijving: Rond putlichaam uit kunststof (polyethyleen) met vierkante kader en rooster in verschillende uitvoeringen.

Bij de uitvoering in roestvrij staal (Type 2) is het rooster in het kader geschroefd.

Siphon de sol en PE NeBo

FICHE N°:	
Société:	
Projet:	
Date:	

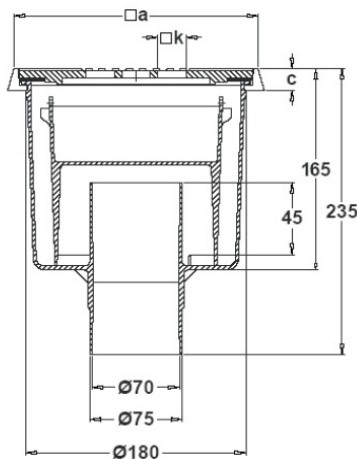
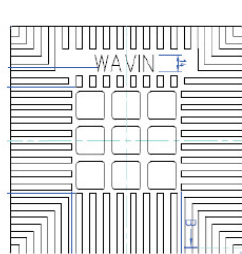
Matière: Corps en polyéthylène, cadre et grille selon type

Exécution: Corps rond avec cadre carré et grille, seau ramasse boues amovible

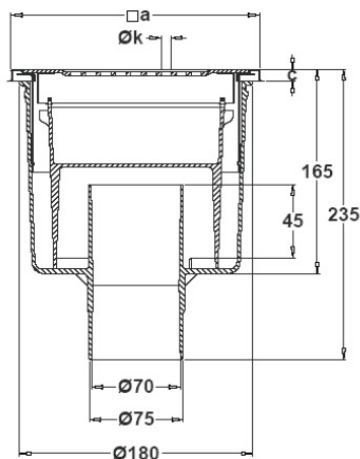
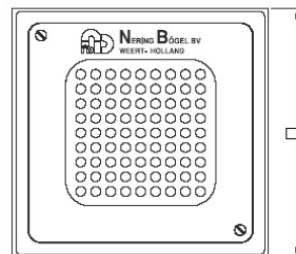
Charge de rupture: Voir tableau et type

Type	A mm	B mm	C mm	k mm	Charge kN	Poids kg	N° article
1	200x200		18	23(x9)	10	3,5	426-60-00015
2	200x200		10	Ø 8(x81)	3	2,1	426-60-00016

Type
1. Gietijzer
Fonte



Type
2. Inox



Description: Corps rond en matière synthétique (polyéthylène) avec cadre carré et grille en différentes exécutions.

Pour l'exécution en inox (Type 2), la grille est vissées dans le cadre.

Pourvu d'un seau ramasse boues amovible.