

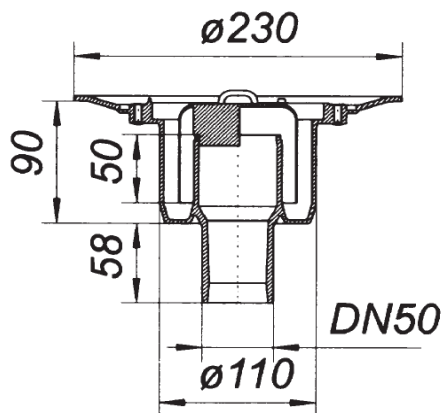
Afvoerput Dallmer type S10

FICHE N°:	
Bedrijf:	
Project:	
Datum:	

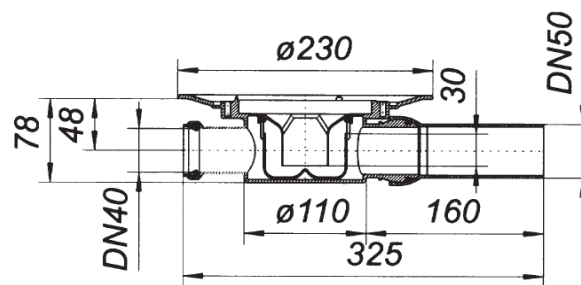
Materiaal: PP (polypropyleen)

Breukbelasting: 3kN

Uitvoering: Rooster uit roestvrij staal en opzetstuk uit PP
Met kleefflens

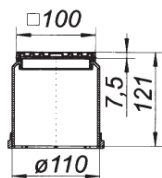


□ Type S10 verticaal
Artikelnummer: 426-70-00018

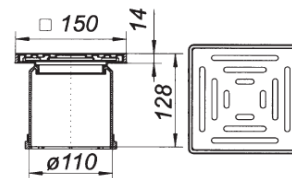


□ Type S10 horizontaal
Artikelnummer: 426-70-00019

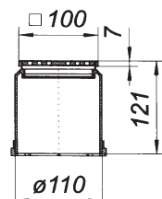
Opzetstukken met rooster



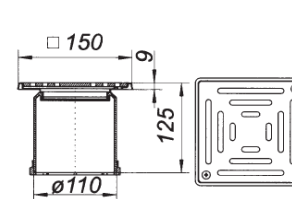
□ RVS rooster 100x100
Artikkelnr: 426-70-00020



□ RVS rooster 150x150
Artikkelnr: 426-70-00022



□ RVS rooster 100x100
vast geschroefd
Artikkelnr: 426-70-00021



□ RVS rooster 150x150
vast geschroefd
Artikkelnr: 426-70-00023

Omschrijving: Opzetstukken met rooster, in hoogte regelbaar en draaibaar.
Waterslot van 50mm voor de afvoerput type verticaal en 30mm voor afvoerput type horizontaal.
Bij de afvoerput met horizontale uitlaat is er een bijkomende inlaat van 40mm.

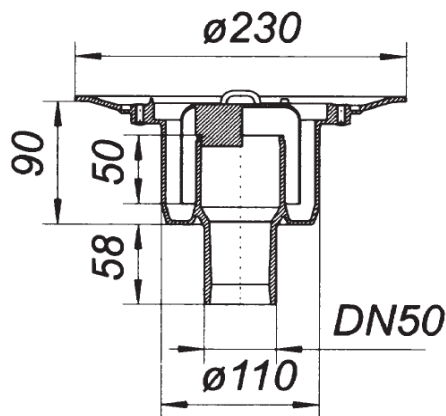
Siphon de cour Dallmer type S10

FICHE N°:	
Société:	
Projet:	
Date:	

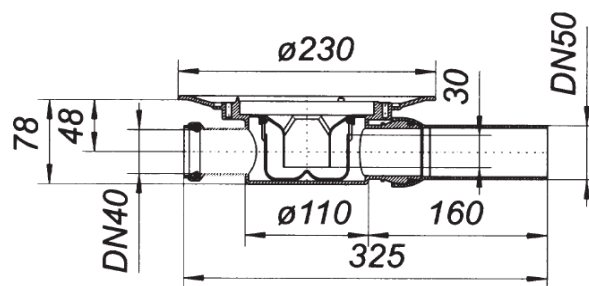
Matière: PP (polypropylène)

Charge de rupture: 3kN

Exécution: Grille en inox et rehausse en PP
Avec bride d'encollage

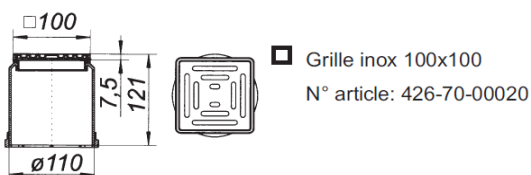


□ Type S10 vertical
N° article: 426-70-00018

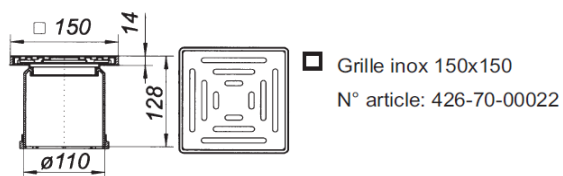


□ Type S10 horizontal
N° article: 426-70-00019

Rehausse avec grille



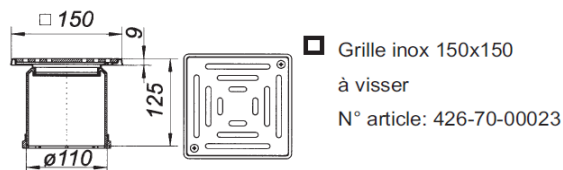
□ Grille inox 100x100
N° article: 426-70-00020



□ Grille inox 150x150
N° article: 426-70-00022



□ Grille inox 100x100
à visser
N° article: 426-70-00021



□ Grille inox 150x150
à visser
N° article: 426-70-00023

Description: Rehausse avec grille, réglable en hauteur et orientable.
Garde d'eau 50mm pour le type verticale et 30mm pour le type horizontal.
Le type horizontal est pourvu d'une entrée supplémentaire de 40mm.