

Vloerafvoerput horizontaal in gietijzer NeBo

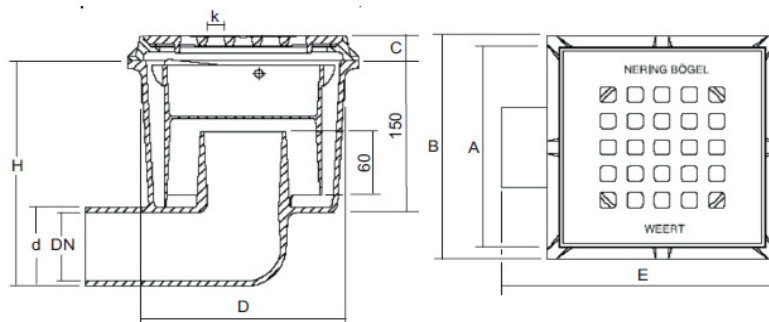
FICHE N°:	
Bedrijf:	
Project:	
Datum:	

Materiaal: Put in gietijzer, kader en rooster/deksel volgens type

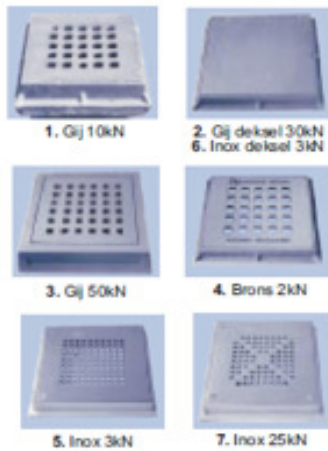
Uitvoering: Rond lichaam met vierkante kader en rooster/deksel, uitneembare vuilemmer

Breukbelasting: Zie tabel en type

Type	Kader en rooster				Putlichaam					Belasting	Gewicht
	A mm	B mm	C mm	k mm	DN mm	d mm	D mm	E mm	H mm	kN	kg
1	150x150	165x165	20	13(x25)	50	60	150	213	203	10	8,2
4	150x150	165x165	20	13(x25)	50	60	150	213	203	2	8,4
5	150x150	170x170	20	∅ 8(x49)	50	60	150	213	203	3	7,9
6	150x150	170x170	20	-	50	60	150	213	203	3	8,1
7	150x150	170x170	30	∅ 8(x64)	50	60	150	213	203	25	9,5
Vuilemmer in gietijzer											1,2
Vuilemmer in kunststof (PE)											0,15
1	200x200	220x220	25	15(x25)	70	80	195	260	223	10	11,5
2	200x200	220x220	25	-	70	80	195	260	223	30	11,6
3	242x242	265x265	48	13(x36)	70	80	195	260	223	50	23,4
4	200x200	220x220	25	15(x25)	70	80	195	260	223	2	12,4
5	200x200	220x220	25	∅ 8(x100)	70	80	195	260	223	3	10,5
6	200x200	220x220	25	-	70	80	195	260	223	3	10,7
7	200x200	220x220	25	∅ 8(x80)	70	80	195	260	223	25	12,5
Vuilemmer in gietijzer											3
Vuilemmer in kunststof (PE)											0,25
1	300x300	320x320	35	16(x64)	100	112	312	360	255	10	25
2	300x300	320x320	35	-	100	112	312	360	255	30	25,5
3	344x344	362x362	47	13(x81)	100	112	312	360	255	50	42,6
4	300x300	320x320	35	16(x64)	100	112	312	360	255	2	23,8
5	300x300	320x320	35	∅ 8(x196)	100	112	312	360	255	3	20,9
6	300x300	320x320	35	-	100	112	312	360	255	3	21,1
7	300x300	320x320	35	∅ 8(x196)	100	112	312	360	255	25	21,5
Vuilemmer in gietijzer											7,9
Vuilemmer in kunststof (PE)											0,7



Type



Omschrijving:

Rond putlichaam met vierkante kader en rooster/deksel in verschillende uitvoeringen.
Bij de uitvoering in roestvrij staal zijn deksel of rooster in het kader geschroefd.
Voorzien van uitneembare vuilvang emmer in gietijzer of kunststof.

Afmetingen en gewichten zijn ter indicatieve titel en onder voorbehoud van wijzigingen.

Siphon de sol horizontal en fonte NeBo

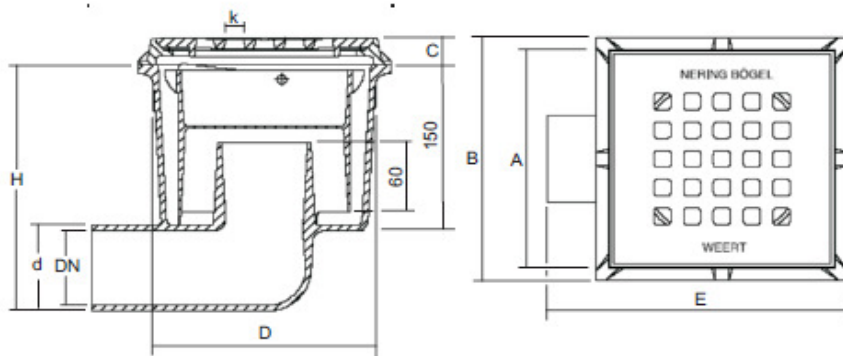
FICHE N°:	
Société:	
Projet:	
Date:	

Matériaux: Corps en fonte, cadre et grille/couvercle selon type

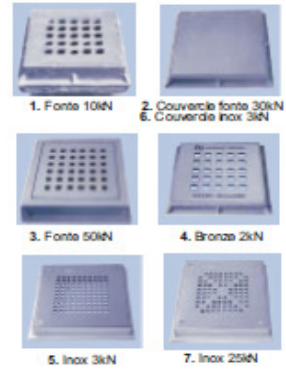
Exécution: Corps rond avec cadre carré et grille/couvercle, seau ramasse boues amovible

Charge de rupture: Voir tableau et type

Type	Cadre et grille				Corps					Charge	Poids
	A mm	B mm	C mm	k mm	DN mm	d mm	D mm	E mm	H mm	kN	kg
1	150x150	165x165	20	13(x25)	50	60	150	213	203	10	8,2
4	150x150	165x165	20	13(x25)	50	60	150	213	203	2	8,4
5	150x150	170x170	20	∅ 8(x49)	50	60	150	213	203	3	7,9
6	150x150	170x170	20	-	50	60	150	213	203	3	8,1
7	150x150	170x170	30	∅ 8(x64)	50	60	150	213	203	25	9,5
Seau ramasse boues en fonte											1,2
Seau ramasse boues en matière synthétique (PE)											0,15
1	200x200	220x220	25	15(x25)	70	80	195	260	223	10	11,5
2	200x200	220x220	25	-	70	80	195	260	223	30	11,6
3	242x242	265x265	48	13(x36)	70	80	195	260	223	50	23,4
4	200x200	220x220	25	15(x25)	70	80	195	260	223	2	12,4
5	200x200	220x220	25	∅ 8(x100)	70	80	195	260	223	3	10,5
6	200x200	220x220	25	-	70	80	195	260	223	3	10,7
7	200x200	220x220	25	∅ 8(x80)	70	80	195	260	223	25	12,5
Seau ramasse boues en fonte											3
Seau ramasse boues en matière synthétique (PE)											0,25
1	300x300	320x320	35	16(x64)	100	112	312	360	255	10	25
2	300x300	320x320	35	-	100	112	312	360	255	30	25,5
3	344x344	362x362	47	13(x81)	100	112	312	360	255	50	42,6
4	300x300	320x320	35	16(x64)	100	112	312	360	255	2	23,8
5	300x300	320x320	35	∅ 8(x196)	100	112	312	360	255	3	20,9
6	300x300	320x320	35	-	100	112	312	360	255	3	21,1
7	300x300	320x320	35	∅ 8(x196)	100	112	312	360	255	25	21,5
Seau ramasse boues en fonte											7,9
Seau ramasse boues en matière synthétique (PE)											0,7



Type



Description:

Corps rond avec cadre carré et grille/couvercle en différentes exécutions.
 Pour les exécutions inox la grille ou le couvercle sont vissés dans le cadre.
 Pourvu d'un seau ramasse boues amovible en fonte ou matière synthétique.

Dimensions et poids sont donnés à titre indicatif et sous réserve de changements