

## Vloerafvoerput met kleefflens en verstelbaar rooster

FICHE N°:	
Bedrijf:	
Project:	
Datum:	

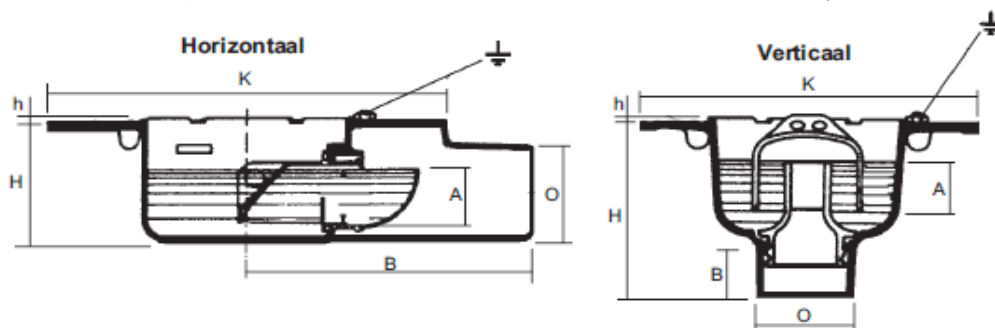
**Materiaal:** Grijs gietijzer

**Uitvoering:** Met kleefflens voor afdichting

**Breukbelasting:** 3kN met RVS rooster  
15kN met gietijzeren rooster

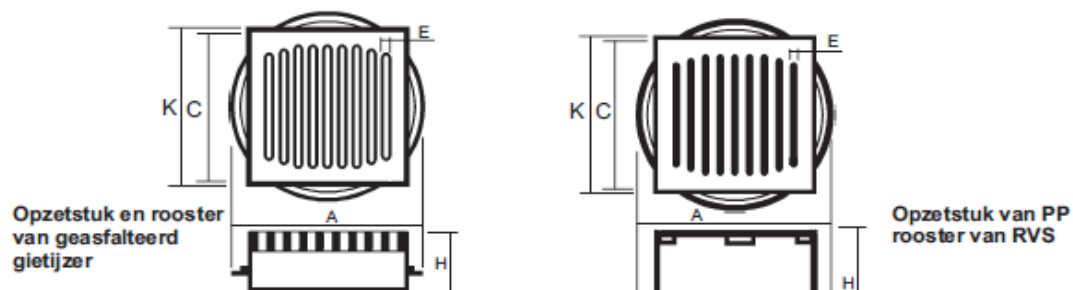
### Vloerafvoerput

Type	Kader K mm	Ø Uitlaat O mm	A mm	B mm	H mm	h mm	Gewicht kg	Artikelnummer code
Horiz. 1,5°	Ø 430	100	60	310	135	5	17,4	426-50-00008
Verticaal	Ø 430	100	60	85	220	5	11,6	426-50-00007



### Rooster met opzetstuk

Type	Kader K mm	A mm	Rooster C mm	E mm	H mm	Gewicht kg	Artikelnummer code
Gietzijzer	200x200	248	187x187	10	77	4,2	426-50-00009
RVS/PP	198x198	248	188x188	8	150	1,5	426-50-00010



**Omschrijving:** Ronde afvoerput in gietijzer.  
Kleefflens voor afdichting door één dichtingsbaan.  
Uitneembaar PP waterslot van 60 mm.  
Opzetstukken traploos in hoogte verstelbaar.

Afmetingen en gewichten onder voorbehoud van wijzigingen

## Siphon de sol avec bride d'encolage et grille amovible

FICHE N°:	
Société:	
Projet:	
Date:	

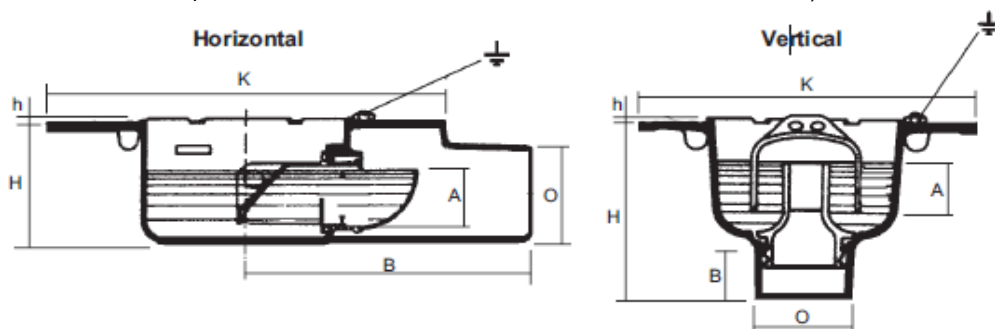
**Matériaux:** Fonte grise

**Exécution:** Bride d'encolage pour l'étanchéité

**Charge de rupture:** 3kN avec grille inox  
15kN avec grille en fonte

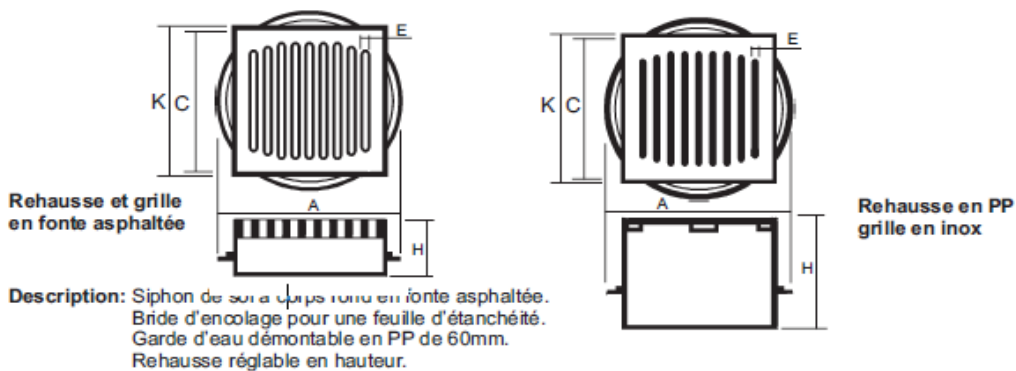
### Siphon de sol

Type mm	Cadre K mm	Ø Sortie O mm	A mm	B mm	H mm	h mm	Poids kg	N° article code
Horiz. 1,5°	Ø 430	100	60	310	135	5	17,4	426-50-00008
Vertical	Ø 430	100	60	85	220	5	11,6	426-50-00007



### Grille avec rehausse

Type	Cadre K mm	A mm	Grille C mm	E mm	H mm	Poids kg	N° article code
Fonte	200x200	248	187x187	10	77	4,2	426-50-00009
Inox/PP	198x198	248	188x188	8	150	1,5	426-50-00010



Dimensions et poids sont donnés à titre indicatif et sous réserve de changements