

## UP Afvoerput in ABS - Horizontale uitlaat DN100 (110)

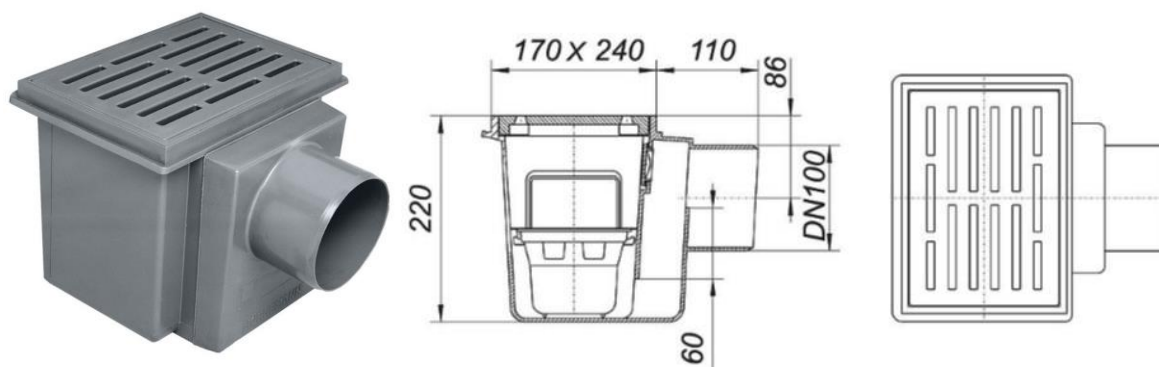
Bedrijf:
Project:
Datum:

**Materiaal:** ABS

**Uitvoering:** Grijs  
Met rooster, emmer en waterslot

**Klasse:** K3 (300 kg)

**Details:**



Artikel nr.	Rooster		Put			Toevoer			Afvoer (DN100)
	Lengte	Breedte	Lengte	Breedte	Hoogte	Rechts	Links	Achter	
4264300000	240	170	240	280	220	-	-	-	110
4264311009	240	170	240	280	220	110	-	-	110
4264311090	240	170	240	280	220	-	-	110	110
4264311099	240	170	240	280	220	110	-	110	110
4264311900	240	170	240	280	220	-	110	-	110
4264311909	240	170	240	280	220	110	110	-	110
4264311990	240	170	240	280	220	-	110	110	110
4264311999	240	170	240	280	220	110	110	110	110

Alle bovenvermelde afmetingen zijn in mm.

Afmetingen en gewichten onder voorbehoud van wijzigingen

## UP Siphon de sol en ABS - Sortie horizontale DN100 (110)

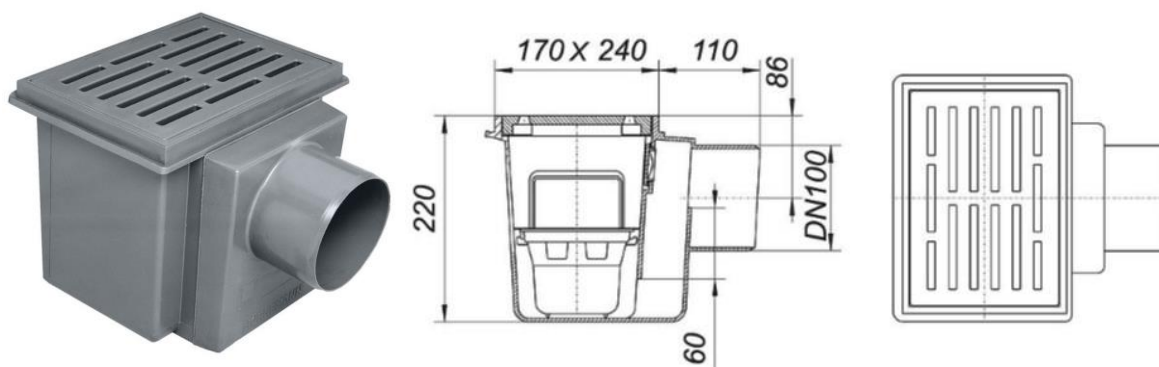
FICHE N°:	
Société:	
Projet:	
Date:	

**Matériaux:** ABS

**Exécution:** Gris  
Avec grille, seau et coupe-odeur

**Classe:** K3 (300 kg)

**Détails:**



N° Article	Grille		Siphon de sol			Approvisionnement			Sortie (DN100)
	Longueur	Largeur	Longueur	Largeur	Hauteur	Droite	Gauche	Derrière	
4264300000	240	170	240	280	220	-	-	-	110
4264311009	240	170	240	280	220	110	-	-	110
4264311090	240	170	240	280	220	-	-	110	110
4264311099	240	170	240	280	220	110	-	110	110
4264311900	240	170	240	280	220	-	110	-	110
4264311909	240	170	240	280	220	110	110	-	110
4264311990	240	170	240	280	220	-	110	110	110
4264311999	240	170	240	280	220	110	110	110	110

Toutes les dimensions ci-dessus sont en mm.

Dimensions et poids sont donnés à titre indicatif et sous réserve de changements