

## Vloerafvoerput vierkant in gietijzer

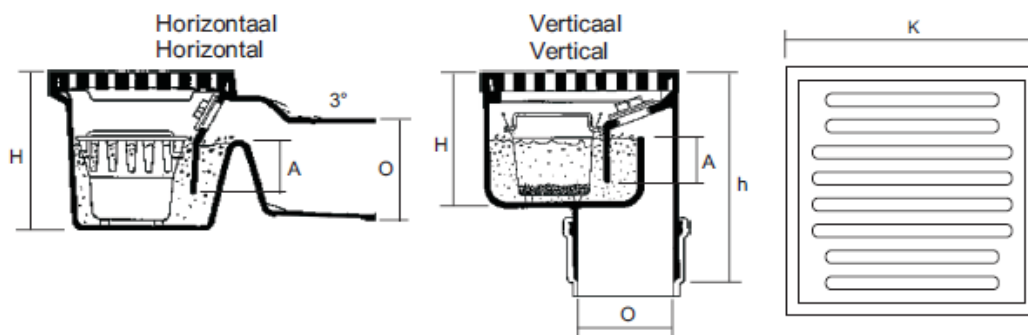
FICHE N°:	
Bedrijf:	
Project:	
Datum:	

**Materiaal:** Grijs gietijzer

**Uitvoering:** Met slibemmer en reinigingsstop in PE

**Breukbelasting:** 15kN

Type	Kader K mm	Ø Uitlaat		Gewicht			Artikelnummer code
		O mm	A mm	H mm	h mm	kg	
Horiz. 3°	205x205	100	60	170	-	11,6	426-50-00001
Verticaal	205x205	100	62	150	250	13	426-50-00000



### Omschrijving:

Vierkante put en deksel in gietijzer.  
 Waterslot van 60mm.  
 Uitneembare slibemmer en toezichtstop 5/4" in polyethyleen.  
 Afmetingen en gewichten onder voorbehoud van wijzigingen

## Siphon de sol carré en fonte

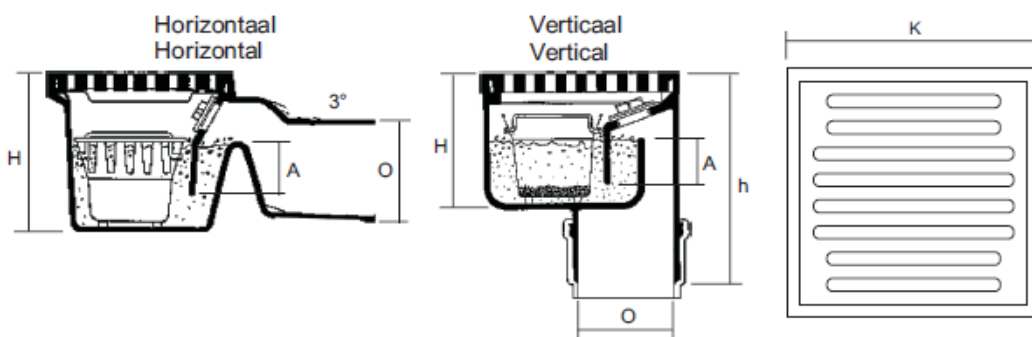
FICHE N°:	
Société:	
Projet:	
Date:	

**Matériaux:** Fonte grise

**Exécution:** Avec seau ramasse boues et bouchon de visite en PE

**Charge de rupture:** 15kN

Type	Cadre K mm	Ø Sortie		Poids			N° article code
		O mm	A mm	H mm	h mm	kg	
Horiz. 3°	205x205	100	60	170	-	11,6	426-50-00001
Verticaal	205x205	100	62	150	250	13	426-50-00000



### Description:

Corps carré et couvercle en fonte.

Garde d'eau de 60mm.

Seau ramasse boues, amovible et bouchon de visite 5/4" en polyéthylène.

Dimensions et poids sont donnés à titre indicatif et sous réserve de changements