

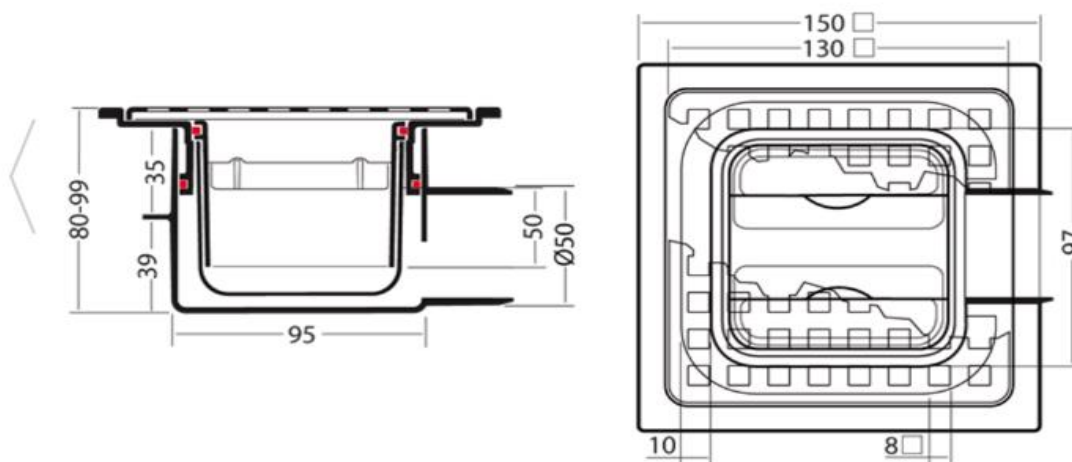
## ABS Afvoerput 150x150 Horizontale Uitlaat RVS Rooster

FICHE N°:	
Bedrijf:	
Project:	
Datum:	

**Materiaal:** ABS puthuis  
geborsteld RVS rooster

**Uitvoering:** 64 afvoergaten 8x8 mm  
uitneembaar kunststof waterslot  
afvoercapaciteit 25 l/min.  
rand en rooster in hoogte verstelbaar  
waterslohoogte 50 mm  
instortflens rondom puthuis  
verlijmbare zijuitlaat 50 mm

**Artikelnr.:** 426.40.15217



Afmetingen en gewichten onder voorbehoud van wijzigingen

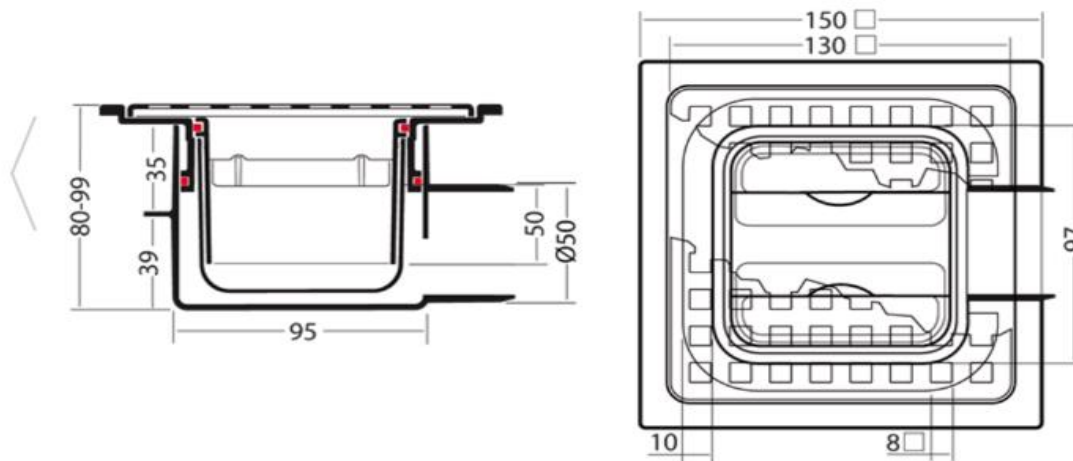
## Siphon de sol en ABS 150x150 Sortie Horizontale Grille Inox

FICHE N°:	
Société:	
Projet:	
Date:	

**Matériaux:** ABS  
grille en acier inoxydable

**Exécution:** 64 trous de vidange 8x8 mm  
réserve d'eau amovible en matière synthétique  
capacité de drainage 25 l/min.  
bord et grille réglables en hauteur  
réserve d'eau 50 mm  
bride de scellement autour du siphon  
sortie horizontale collable

**N° article:** 426.40.15217



*Dimensions et poids sont donnés à titre indicatif et sous réserve de changements*