

Gietijzeren afvoerput (onderuitlaat DN100) met kleefflens

Bedrijf:
Project:
Datum:

Materiaal: Lichaam van gietijzer, conform EN 1253
Uitneembaar PP waterslot

Brandklasse: A1; brandweerstand R30 tot R120 (mits gebruik van brandkit)

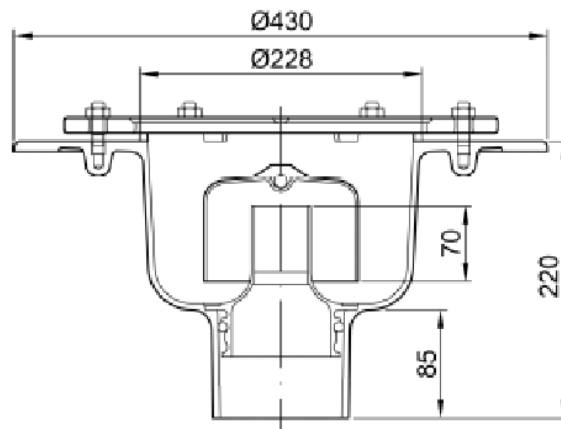
Uitvoering: Geleverd met zwarte grondlaag
Voorzien van onderuitlaat DN100 (buiten \varnothing 110 mm) meet aardingsschroef

Plaatsing: Met brede kleefrand \varnothing 430 mm voor het aanbrengen van een waterdichtingsmembraan

Gewicht: Circa 16 kg

Cat. code: 4265000007

Afbeelding en afmetingen:



Omschrijving: De rand is voorzien van sijpelopeningen voor het afvoeren van het doorsijpelend water.