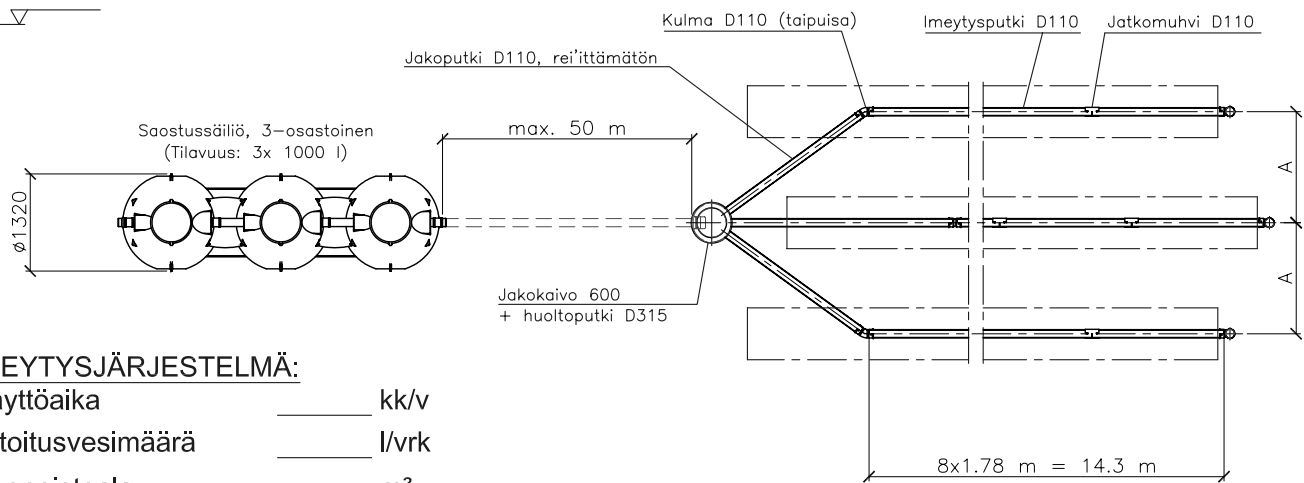
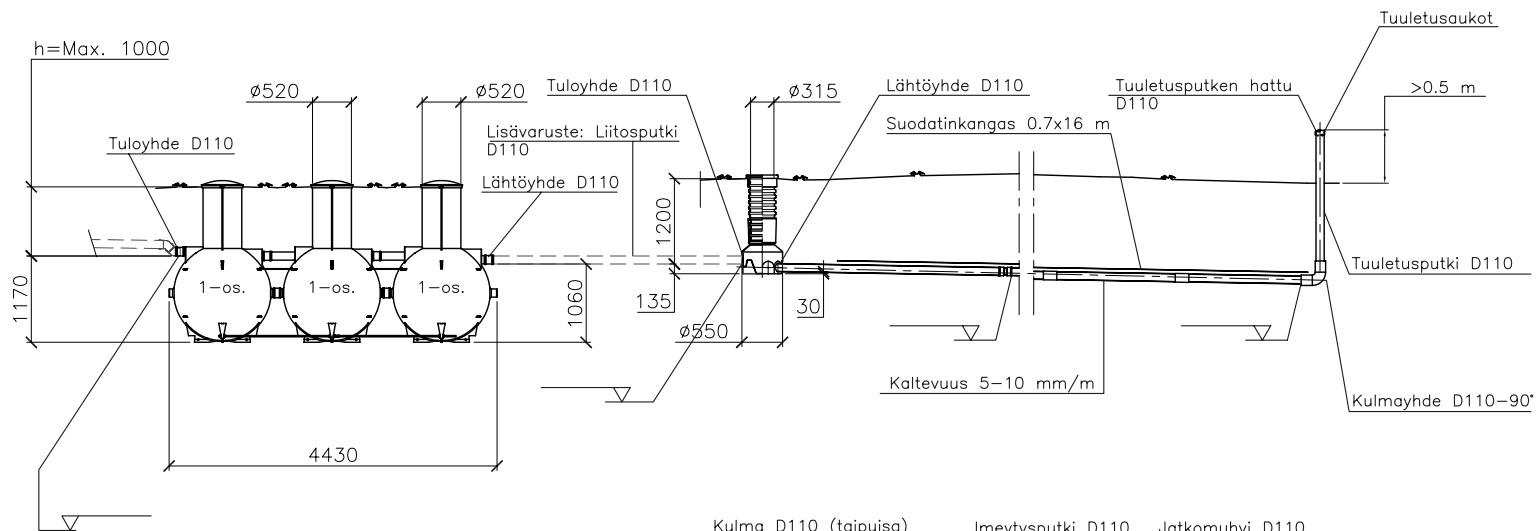


# JÄTEVEDEN IMEYTYSJÄRJESTELMÄ (3,0 m<sup>3</sup>)



## IMEYTYSJÄRJESTELMÄ:

Käyttöaika \_\_\_\_\_ kk/v

Mitoitusvesimäärä \_\_\_\_\_ l/vrk

Huoneistoala \_\_\_\_\_ m<sup>2</sup>

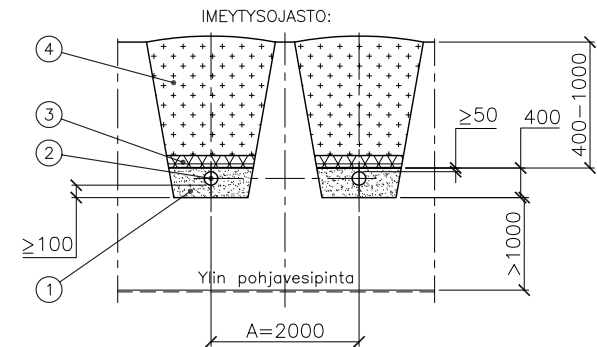
Henkilömäärä \_\_\_\_\_ henkilöä

## SAOSTUSSÄILIÖ:

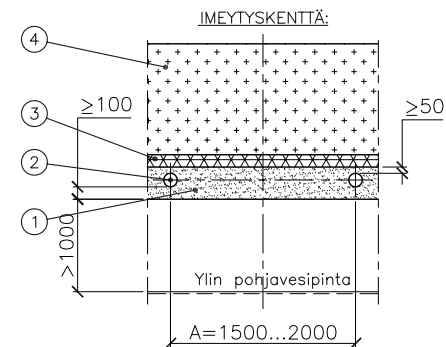
- harmaat jätevedet
- kaikki jätevedet
- ankkurointi
- lämpöeristys

## IMEYTTÄMÖ:

- Imeytysputkilinjojen lukumäärä \_\_\_\_\_ kpl
- Imeytysputkiston kokonaispituus \_\_\_\_\_ m
- Jätevesimäärä/putkimetri/vrk \_\_\_\_\_ l/m/vrk
- imeytisojasto
- imeytyskenttä
- lämpöeristys



- 1 Jakokerros (pesty sepeli, raekoko 16-32 mm)
- 2 Imeytysputkisto
- 3 Suodatinkangas/lämmöneriste
- 4 Täytemaa



**WAVIN**  
**Labko**  
Piir.no: 57EG11\_s

K.osa/Kylä	Kortteli/Tila	Tontti/Rn:o	Viranomaisen arkistomerkintöjä varten
Rakennustoimenpide			Piirustuslaji Juoks.n:o
Rakennuskohteen nimi ja osoite			Piirustuksen sisältö Mittakaavat LABKO SAKO-3 Tripla imeytysjärjestelmä
Suunnittelijan nimi, päiväys ja allekirjoitus			Suunnitteluala, työn numero ja piirustus n:o Muutos