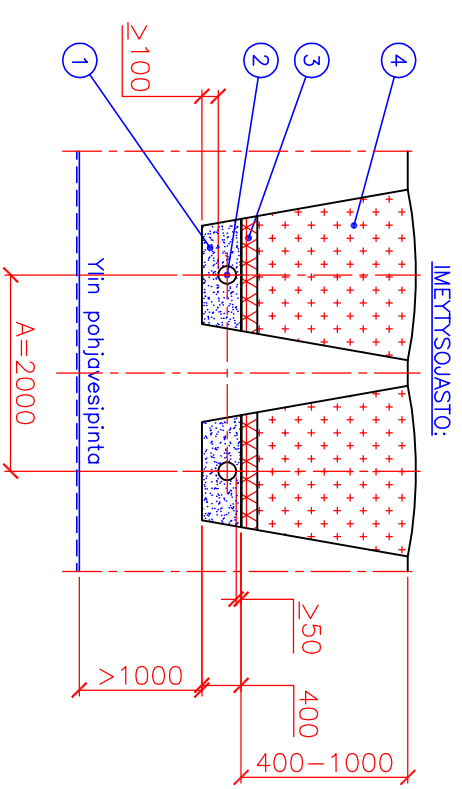
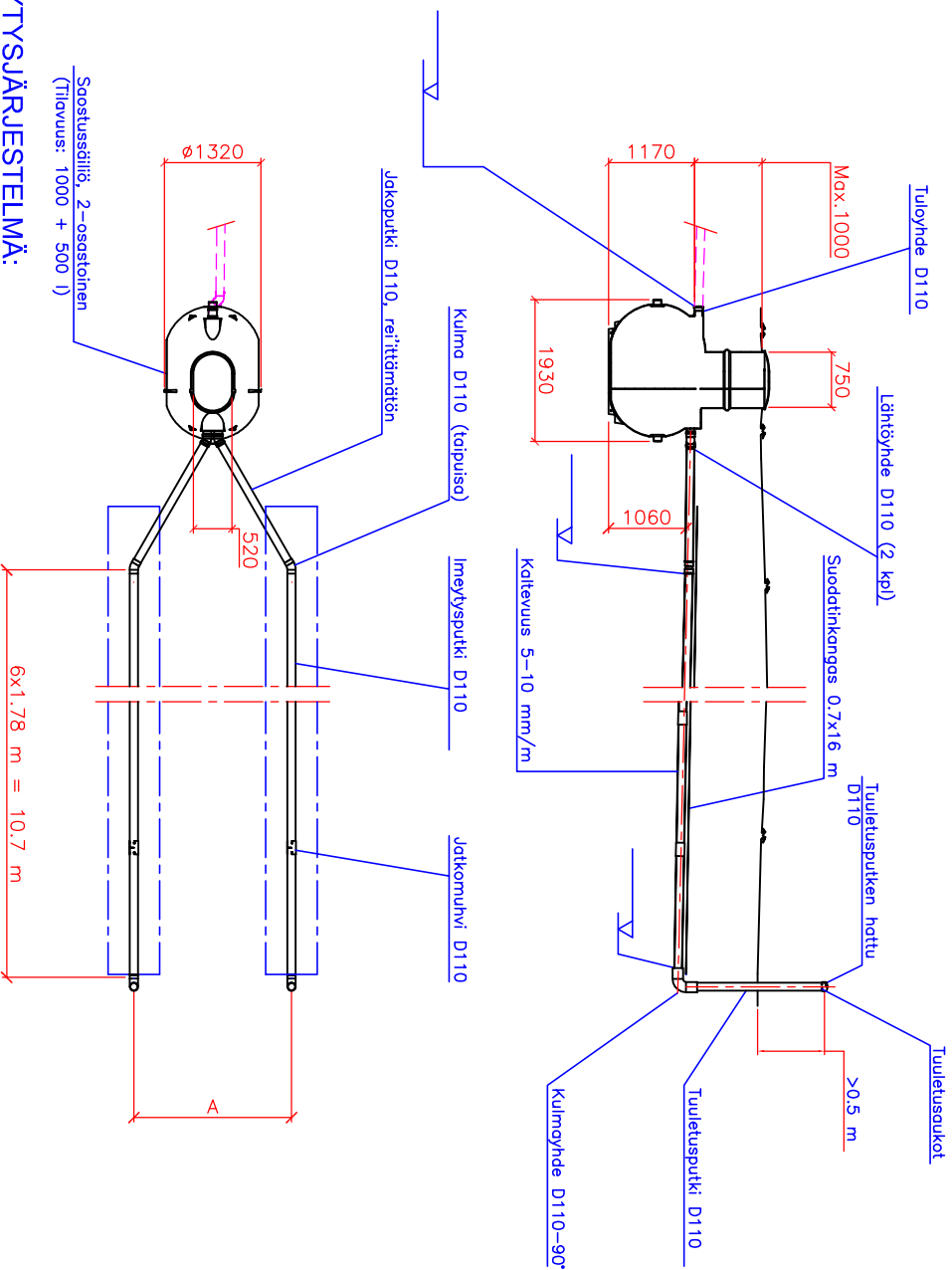
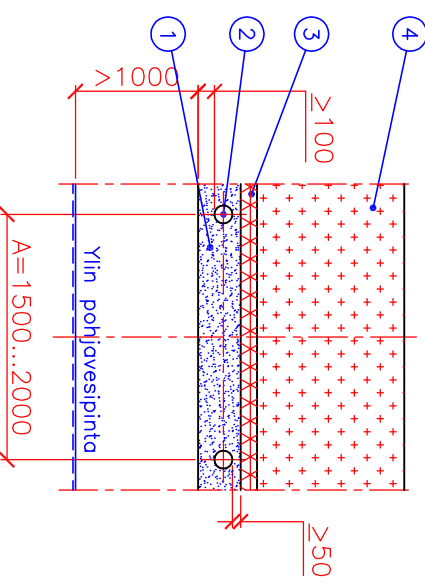


JÄTEVEDEN IMEYTYSJÄRJESTELMÄ (1,5 m³)



- 1 Jakokerros (sepeä, raekoko 16–32 mm)
- 2 Imeytysputkisto
- 3 Suodattinkangas/lämmöneriste
- 4 Täytemaa

IMEYTYSKENTTÄ:



IMEYTYSJÄRJESTELMÄ:
 Käyttöaika _____ Kk/v
 Mitoitusvesimäärä _____ l/vrk
 Huoneistoala _____ m²
 Henkilömäärä _____ henkilöä

SAOSTUSSÄILÖ:

- harmaat jätevedet
 kaikki jätevedet
 ankkurointi
 lämpöeristys

IMEYTTÄMÖ:

- Imeytysputkiinjojen lukumäärä _____ kpl
 Imeytysputkiston kokonaispituus _____ m
 Jätevesimäärä/putkimetri/vrk _____ l/m/vrk
 imeytysjasto
 imeytyskenttä
 lämpöeristys

Kosa/Kyvi	Korttel/Tila	Tontti/Rno	Rakennuslupa No.
Rakennustoimennepeide	Piirustustoiji	Juoks.n:o	
Rakennuskohteen nimi ja osoite	Piirustuksen sisältö	Mittakaavat	
	LABKO SAKO-2 Harmaajätejärjestelmä		
Suunnittelijan nimi, päiväys ja allekirjoitus	Suunnitteluala, työn numero ja piirustus n:o	Muutos	