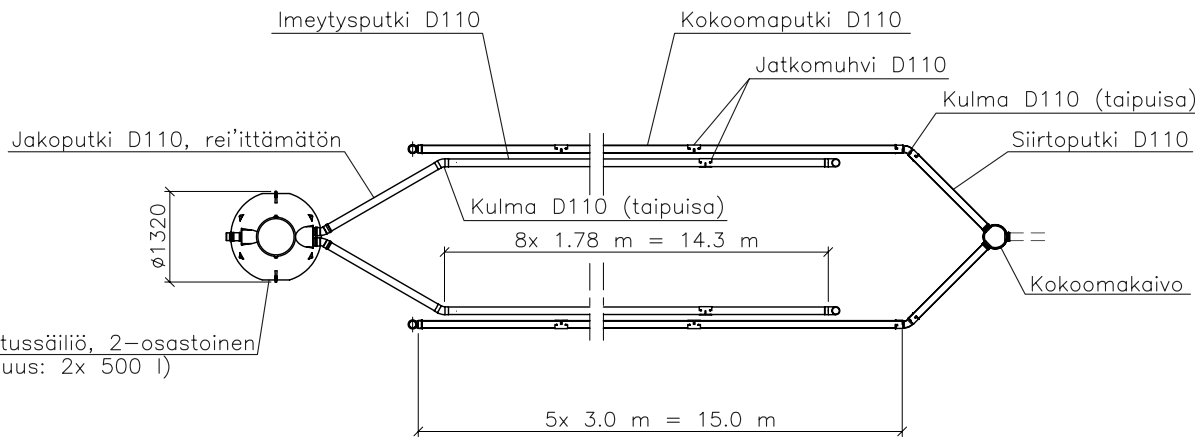
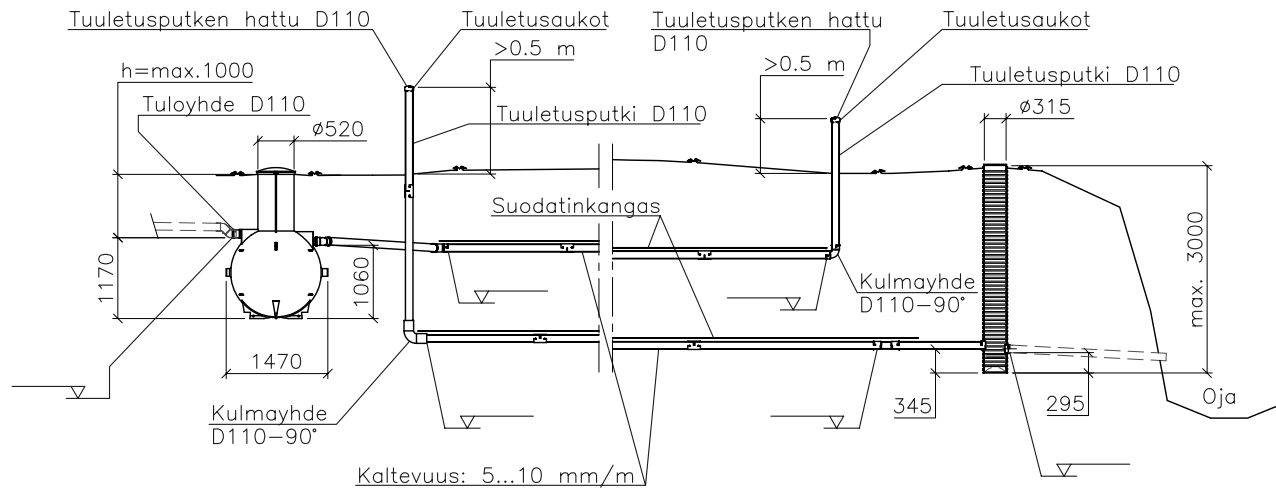


JÄTEVEDEN SUODATUSJÄRJESTELMÄ (1,0 m³)



Saostussäiliö, 2-osastoinen
(tilavuus: 2x 500 l)

SUODATUSJÄRJESTELMÄ:

Käyttöaika _____ kk/v
Mitoitusvesimäärä _____ l/vrk
Huoneistoala _____ m²
Henkilömäärä _____ henkilöä

harmaat jätevedet
 kaikki jätevedet

SAOSTUSSÄILIÖ:

ankkurointi
 lämpöeristys

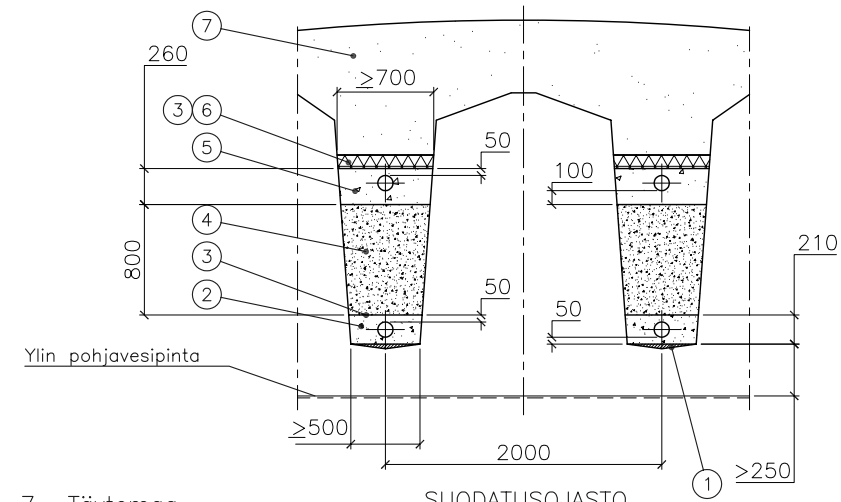
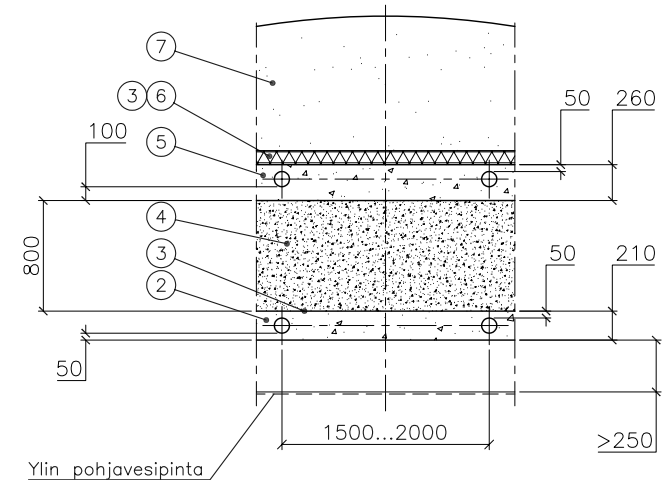
SUODATTAMO:

Imeytysputkilinjojen lukumäärä _____ kpl
Imeytysputkiston kokonaispituus _____ m
Suodatusputkilinjojen lukumäärä _____ kpl
Suodatusputkiston kokonaispituus _____ m
Jätevesimäärä/putkimetri/vrk _____ l/m/vrk

suodatusojasto
 suodatuskenttä
 lämpöeristys



SUODATUSKENTTÄ



- 7 Täytemaa
6 Lämmöneriste (tarvittaessa)
5 Jakokerros ja imeytysputki. Pesty sepeli, raekoko 16–32 mm
4 Suodatinhiekkä. Betonihiekka, raekoko 0–8 mm
3 Suodatinkangas
2 Kokoomakerros ja -putki. Pesty sepeli, raekoko 8–16 mm
1 Mahdollinen tasoituskerros

K.osa/Kylä	Kortteli/Tila	Tontti/Rn:o	Viranomaisen arkistomerkitelmä varten
Rakennustoimenpide			Piirustuslaji Juoks.n:o
Rakennuskohteen nimi ja osoite			Piirustuksen sisältö Mittakaavat Maasuodattamo: LABKO SAKO-2 Saneerausjärjestelmä + LABKO Kokoomaputkistopaketti 2
Suunnittelijan nimi, päiväys ja allekirjoitus			Suunnittelualue, työn numero ja piirustus n:o Muutos