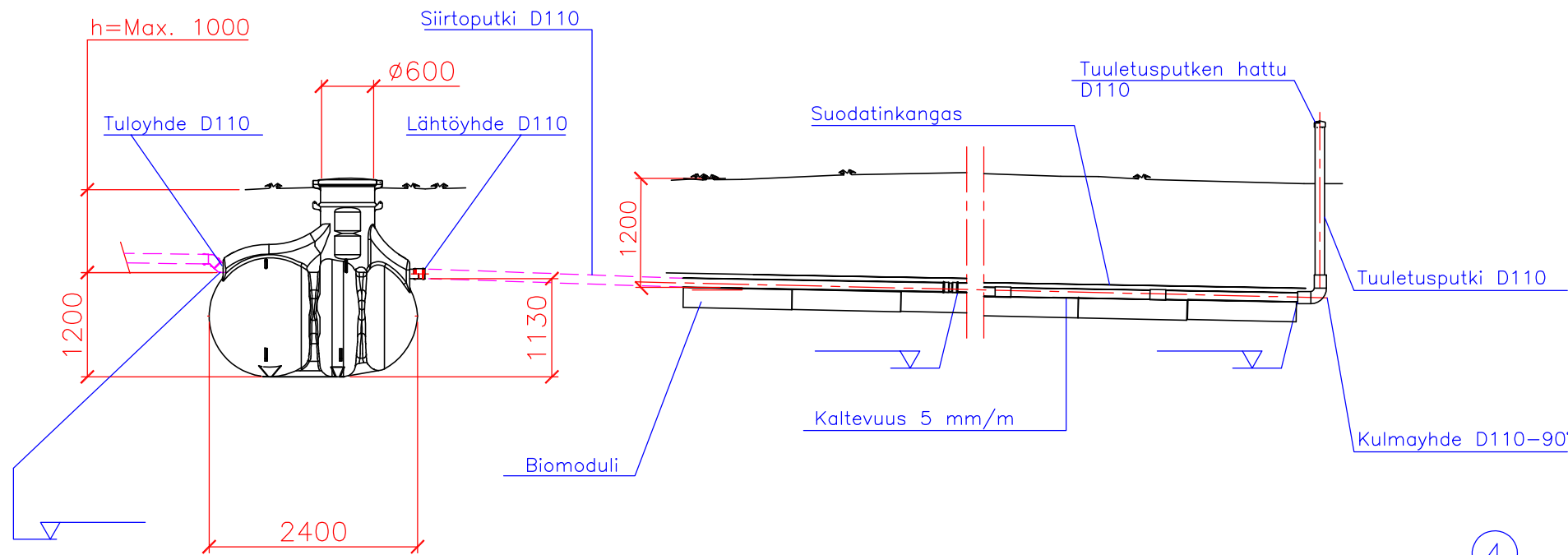
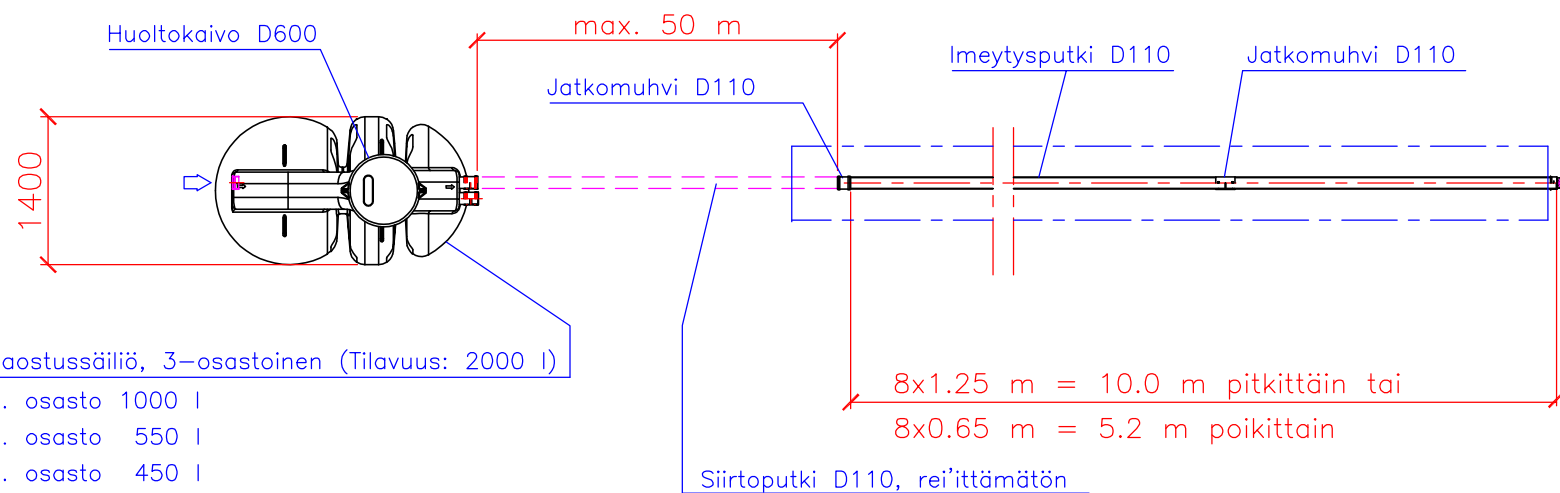


LABKO SAKO 2000 VISION BIOMODULI 8 IMEYTYSJÄRJESTELMÄ (2,0 m³)

(LVI-koodi: 3629 024)



- 1 Suodatushiekkä, raekoko 0–8 mm
- 2 Sepeli, raekoko 16–32 mm
- 3 Biomoduli (1250mm x 650mm x 230mm)
- 4 Täytemaa
- 5 Suodatinkangas
- 6 Imeytysputkisto D110
- 7 Lämmöneriste (s=50–100 mm)



Saostussäiliö, 3-osastoinen (Tilavuus: 2000 l)

1. osasto 1000 l
2. osasto 550 l
3. osasto 450 l

IMEYTYSJÄRJESTELMÄ:

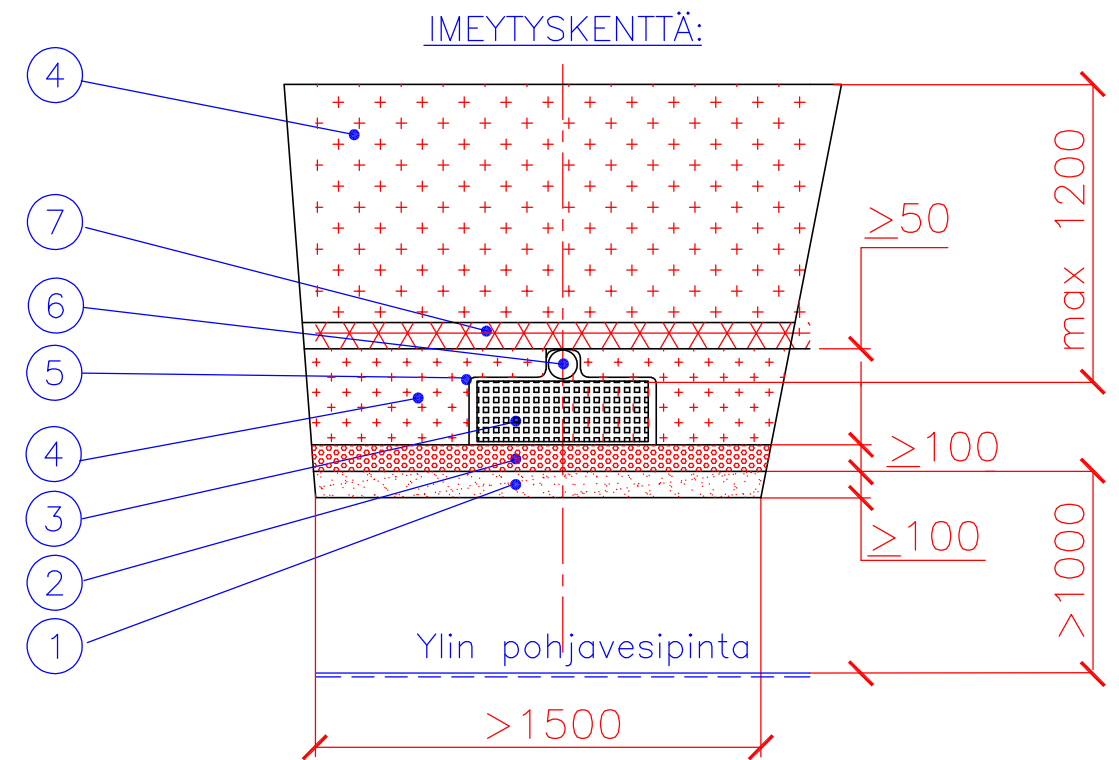
Käyttöaika _____ kk/v
 Mitoitusvesimäärä _____ l/vrk
 Huoneistoala _____ m²
 Henkilömäärä _____ henkilöä

SAOSTUSSÄILIÖ:

- harmaat jätevedet
 kaikki jätevedet
 ankkurointi
 lämpöeristys

IMEYTTÄMÖ:

Biomodulien lukumäärä **8 kpl**
 Imeytysputkiston kokonaispituus 10 m 5.2 m
 Jätevesimäärä/biomoduli/vrk (max 125 l/vrk) _____ l/vrk
 imeytyskenttä
 lämpöeristys



Piir.no: 57EG21as

K.osa/Kylä	Kortteli/Tila	Tontti/Rn:o	Viranomaisen arkistomerkitöjä varten
Rakennustoimenpide			Piirustuslaji Juoks.n:o
Rakennuskohteen nimi ja osoite			Piirustuksen sisältö Mittakaavat LABKO SAKO 2000 Vision BioModuli 8 imeytysjärjestelmä
Suunnittelijan nimi, päiväys ja allekirjoitus			Suunnitteluala, työn numero ja piirustus n:o Muutos